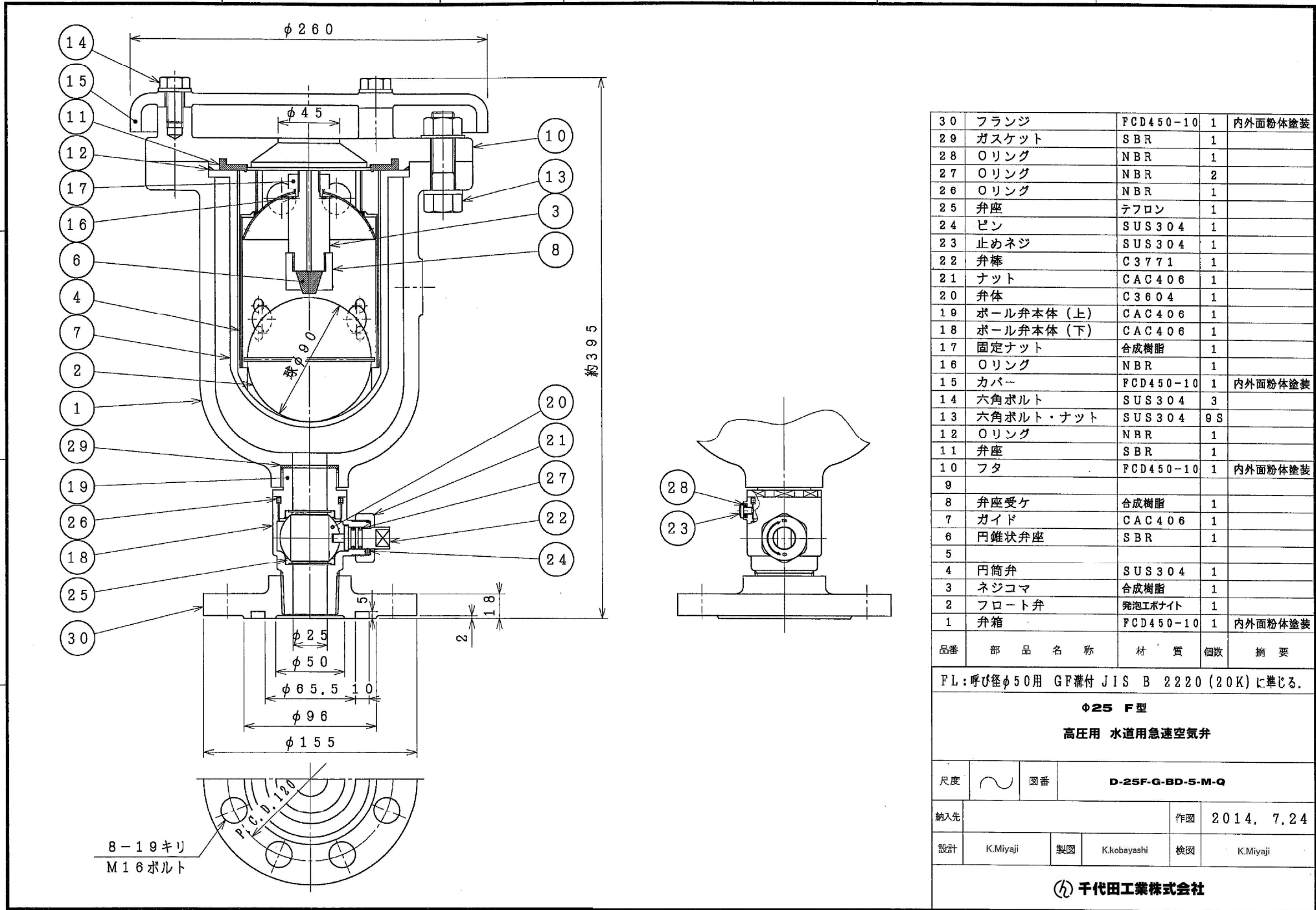


A

B

C

D



30	フランジ	FCD450-10	1	内外面粉体塗装
29	ガスケット	SBR	1	
28	リング	NBR	1	
27	リング	NBR	2	
26	リング	NBR	1	
25	弁座	テフロン	1	
24	ピン	SUS304	1	
23	止めネジ	SUS304	1	
22	弁棒	C3771	1	
21	ナット	CAC406	1	
20	弁体	C3604	1	
19	ボール弁本体 (上)	CAC406	1	
18	ボール弁本体 (下)	CAC406	1	
17	固定ナット	合成樹脂	1	
16	リング	NBR	1	
15	カバー	FCD450-10	1	内外面粉体塗装
14	六角ボルト	SUS304	3	
13	六角ボルト・ナット	SUS304	9S	
12	リング	NBR	1	
11	弁座	SBR	1	
10	フタ	FCD450-10	1	内外面粉体塗装
9				
8	弁座受け	合成樹脂	1	
7	ガイド	CAC406	1	
6	円錐状弁座	SBR	1	
5				
4	円筒弁	SUS304	1	
3	ネジコマ	合成樹脂	1	
2	フロート弁	発泡エボナイト	1	
1	弁箱	FCD450-10	1	内外面粉体塗装
品番	部品名称	材質	個数	摘要

FL:呼び径φ50用 GF溝付 JIS B 2220 (20K) に準じる.

φ25 F型
高圧用 水道用急速空気弁

尺度	~	図番	D-25F-G-BD-5-M-Q
----	---	----	-------------------------

納入先		作図	2014, 7.24
-----	--	----	------------

設計	K.Miyaji	製図	K.kobayashi	検図	K.Miyaji
----	----------	----	-------------	----	----------

千代田工業株式会社