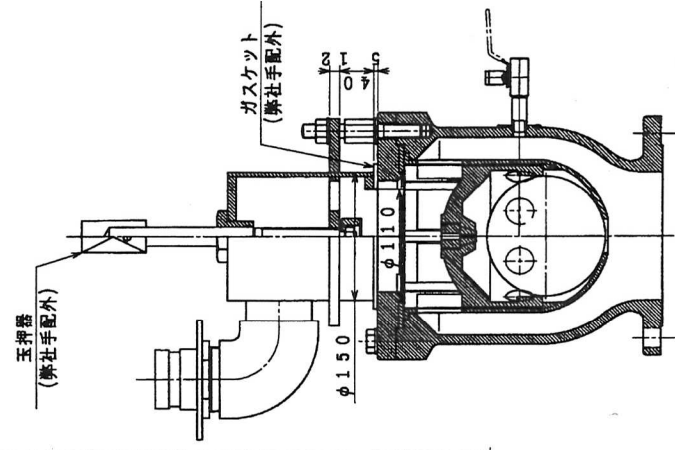
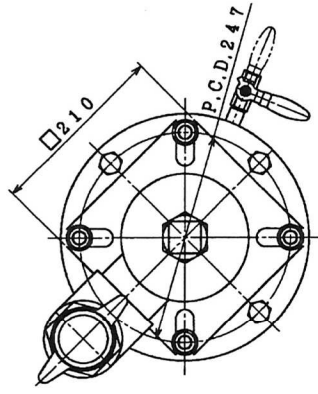
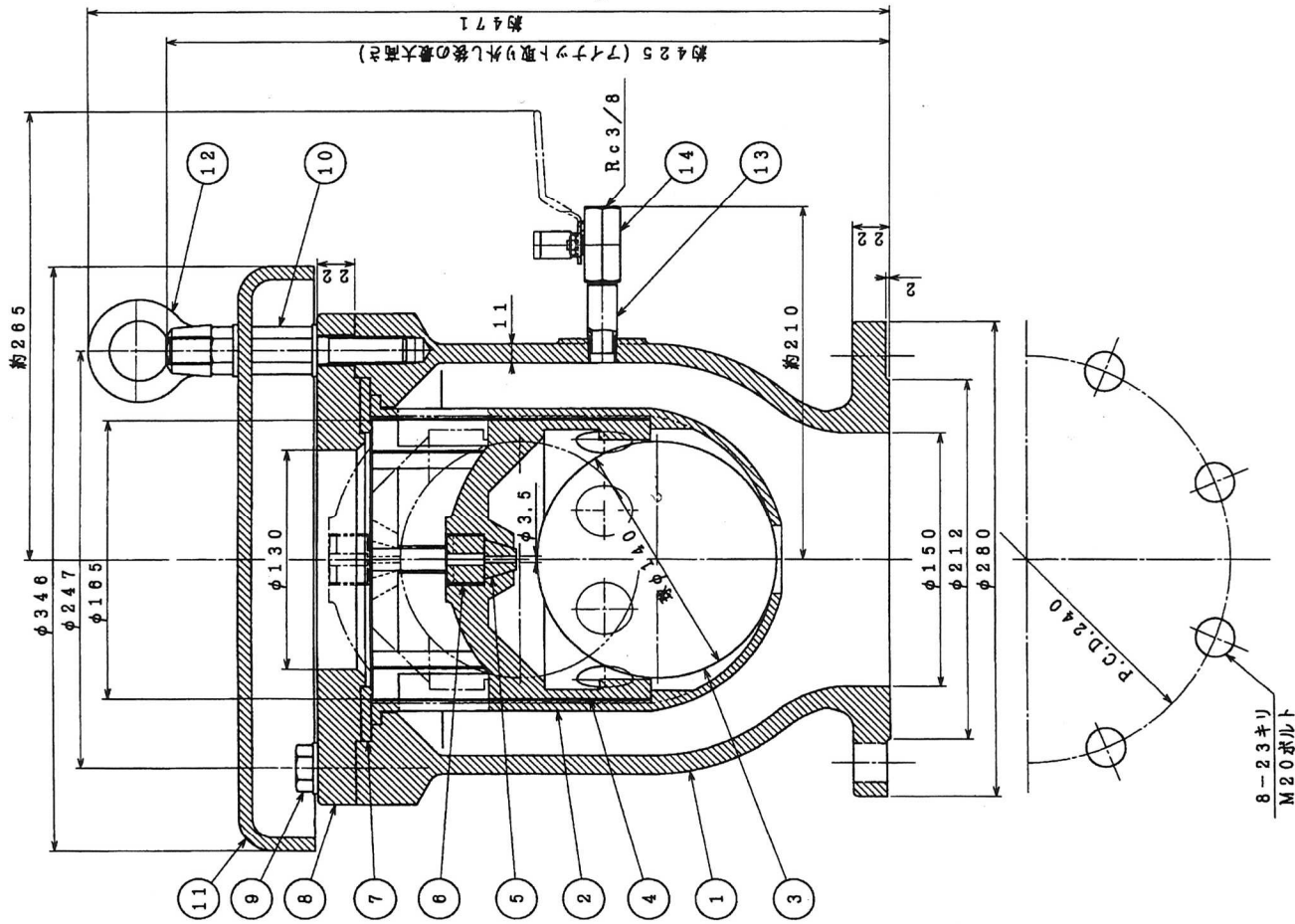


受注契約番号

製 作 仕 様 書

御納入先 東京都水道局様	名称 DT型 水道用玉押器対応型 急速空気弁 10K-150 フランジ形	数量
御注文先 様		
仕 様 明 細		
1. 主要項目		3. 検査
形 式 : DT型 (弊社形式)	(社内検査) (水協検査) 立会検査	
玉押器対応 フランジ形	弁箱耐圧試験 : 水圧 2.3 MPa	
呼 び 径 : 150 mm	弁座漏れ試験 : 水圧 1.0 MPa	
使用流体 : 上 水	開閉作動試験 : 有	
使用圧力 : 1.0 MPa	形状寸法検査 : 有	
最高許容圧力 : 1.4 MPa	塗 装 検 査 : 有	
フランジ規格 : 10K RF		
フランジ厚さ : 22mm (20+2 mm)	4. 塗 装	
高 さ : 約 425 mm	本 体 内 面 : 水道用エポキシ樹脂粉体塗装	
(アイナット取付時 : 約471mm)		
	本 体 外 面 : 水道用エポキシ樹脂粉体塗装	
2 主要部材料	5. 付 属 品 (台 分)	
弁 箱 FCD 450-10		
フロート弁体 発泡エポナイト		
遊 動 弁 体 PVC		
小空気孔弁座 SBR		
大空気孔弁座 SBR		
ふ た FCD 450-10	6. 図 面 番 号	
特殊ボルト・ナット SUS 304	D-76-BD-06-3-BP	
	符号	訂正記事
		H.Miyagawa
		I.Endo
		K.Miyaji



玉押器取付参考図

注記:玉押器を操作する際は、補修弁を閉じ、ボールバルブを開いて、空気弁内部の内圧除去を必ず行って下さい。

14	ボールバルブ	SUS 316製	1	BSS-01-10Rc
13	両ネジニツプル	SUS 304	1	3/8B × 50L
12	アイナット	SUS 304	2	
11	カバ	FOD450-10	1	
10	特殊ボルト・ナット・座金	SUS 304	4式	
9	六角ボルト・座金	SUS 304	4式	
8	ふた	FOD450-10	1	
7	大空気孔弁座	SBR	1	
6	ねじこま	合成樹脂	1	
5	小空気孔弁座	SBR	1	
4	遊動弁体	合成樹脂	1	
3	フロート弁体	発泡エチレン	1	
2	フロート弁体案内	OAC 406	1	
1	弁箱	FOD450-10	1	

DT型
FL-JWWA B 137 (7.5K) に準ずる
水道用玉押器対応型急速空気弁
φ150 - 10K (3種)

製	写	番	尺
図	図	査	度
K.Miyaji	K.Miyaji	K.Kobayashi	Free

平成25年2月7日 図
第三角法 番
D-76-BD-06-3-BP

(h) 千代田工業株式会社