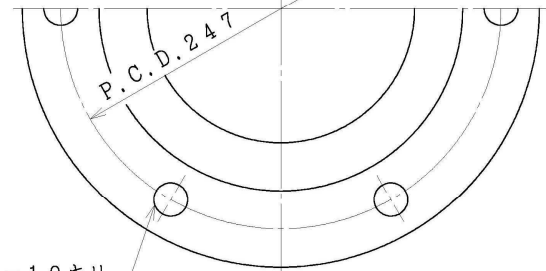
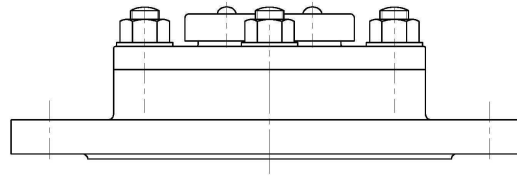
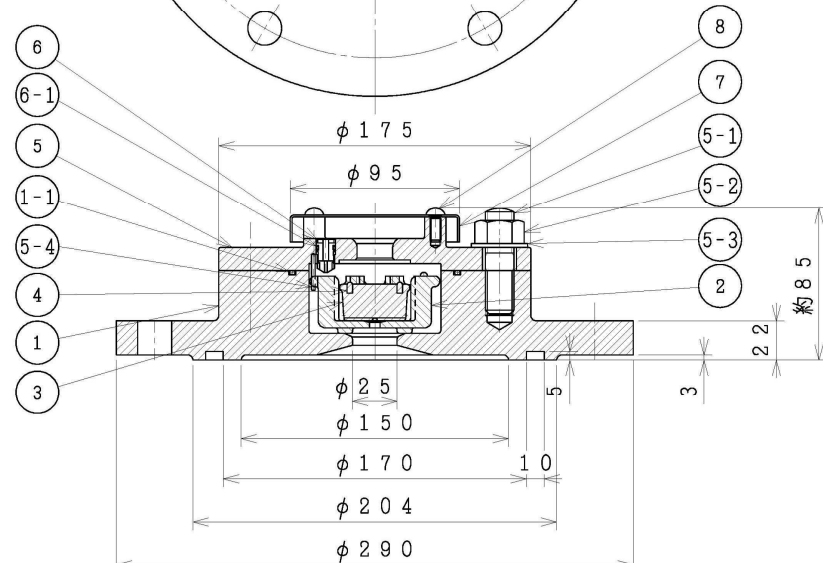
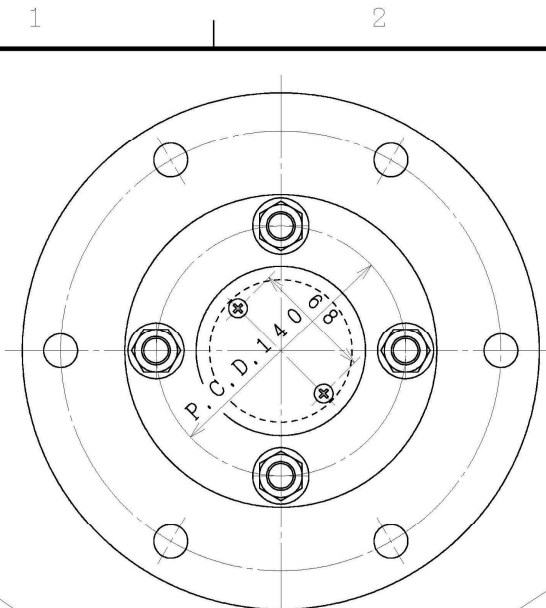


A

B

C

D



8	十字穴付き小ねじ	SUS304	2	
7	カバー	SUS304	1	
6-1	Oリング	NBR	1	
6	小形空気孔弁座	CAC406+NBR	1	
5-4	スプリングピン	SUS420J2	1	
5-3	平座金	SUS304	4	
5-2	六角ナット	SUS304	4	
5-1	植込ボルト	SUS304	4	
5	フタ	FCD450-10	1	内外面粉体塗装
4	ゴムシート	SBR	1	
3	副弁体	P.P樹脂	1	
2	主弁体	P.P樹脂	1	
1-1	Oリング	NBR	1	
1	弁箱	FCD450-10	1	内外面粉体塗装

品番	部 品 名 称	材 質	個数	摘 要
----	---------	-----	----	-----

GF溝付 FL:呼び径φ150用 JISG 5527 (7.5K) に準じる.

φ25 (フランジ形)
小形空気弁 組立図

尺度	1/3	図番	MCF-25-150D
----	-----	----	--------------------

納入先		作図	2016. 9.14
-----	--	----	------------

設計	K.Miyaji	製図		検図	K.kobayashi
----	----------	----	--	----	-------------

千代田工業株式会社