

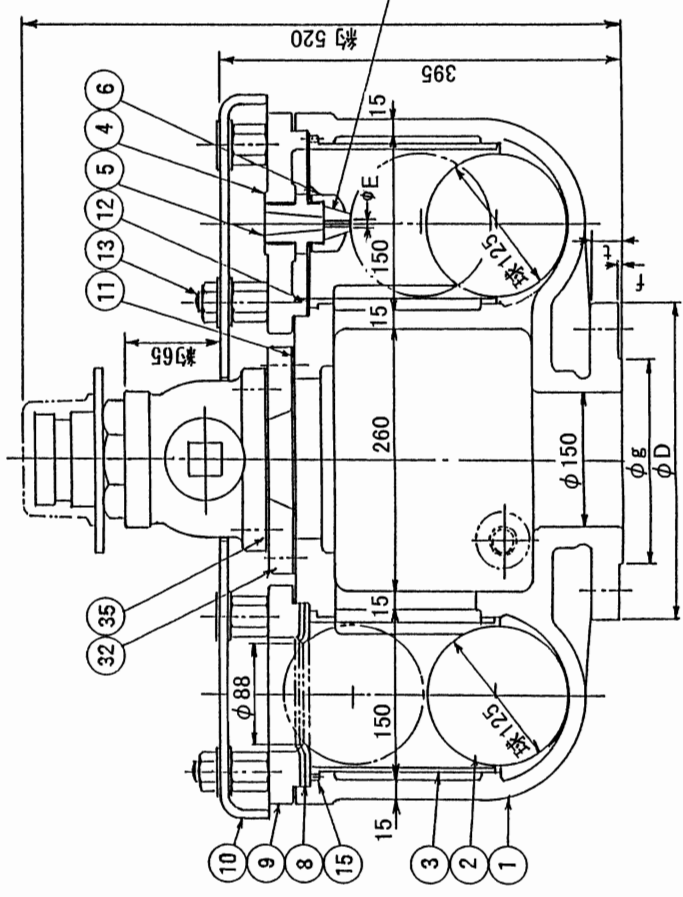
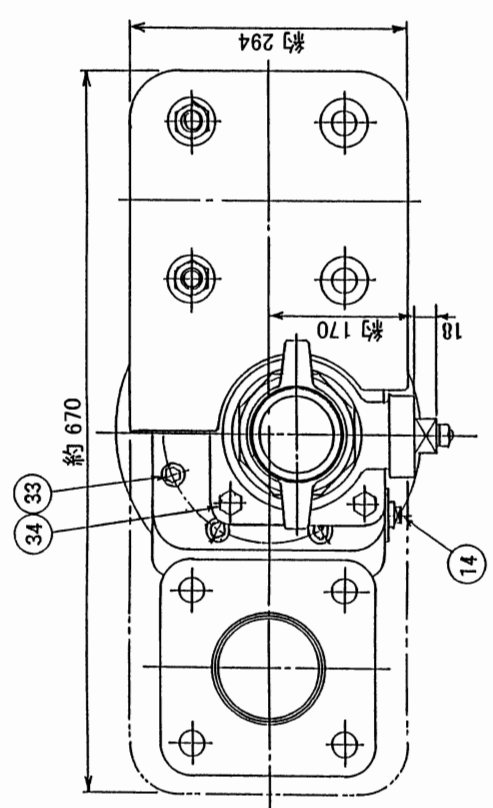
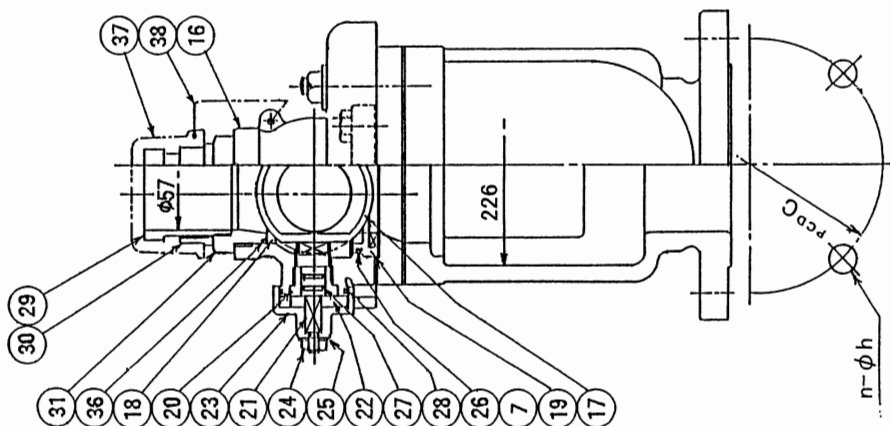
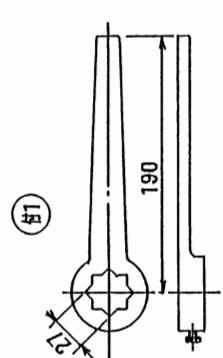
付	レ	バ	ー	ハ	ン	ド	ル	FC 200	1
38	チ	エ	ー	ン	タ	ン	SWRM	1連	
37	口	金	ふ	ン	グ	EPDM	1		
36	口	リ	ン	グ	NBR	1			
35	ガ	ス	ケ	ツ	ト	SBR	1		
34	六	角	ボ	ルト	・	座	金	SUS 304	4組
33	六	角	穴	付	ボ	ルト	座	SUS 304	8組
32	中	心	金	座	座	座	座	FCD450-10	1
31	口	金	押	し	輪	軸	軸	CAC 406	1
30	口	金	差	し	金	具	具	SCS 13	1
29	口	リ	ン	グ	NBR	1			
28	口	リ	ン	グ	NBR	2			
27	口	リ	ン	グ	NBR	1			
26	口	リ	ン	グ	NBR	1			
25	座	座	座	座	座	座	座	C 3604B	1
24	六	角	ナ	ツ	ト	座	座	C 3604B	1
23	キ	ヤ	ツ	ツ	座	座	座	FC 200	1
22	ス	ト	ツ	ツ	座	座	座	CAC 406	1
21	栓	軸	軸	軸	軸	軸	軸	SUS 304	1
20	軸	軸	軸	軸	軸	軸	軸	C 3771B	1
19	イ	ン	サ	ー	ト	座	座	CAC 406	1
18	弁	弁	弁	弁	弁	弁	弁	PTFE	2
17	栓	軸	軸	軸	軸	軸	軸	CAC 406	1
16	栓	軸	軸	軸	軸	軸	軸	FCD450-10	1
15	止	め	ピ	ン	グ	グ	グ	G 2700W	2
14	ブ	ラ	ラ	ラ	ラ	ラ	ラ	C 3604 B	1
13	軸	ボ	ルト	・	ナ	ツ	ト	座	SUS 304
12	ガ	ス	ケ	ツ	ツ	座	座	SBR	1
11	ガ	ス	ケ	ツ	ツ	座	座	SBR	1
10	力	座	座	座	座	座	座	FC 200	1組
9	弁	座	座	座	座	座	座	FCD450-10	1
8	大	空	気	孔	弁	座	座	SBR	1
7	小	空	気	孔	弁	座	座	SBR	1
6	ね	じ	こ	座	座	座	座	CAC 406	1
5	弁	座	座	座	座	座	座	CAC 406	1
4	ふ	座	座	座	座	座	座	FCD450-10	1
3	フ	ロ	ー	ト	弁	体	内	合	成
2	フ	ロ	ー	ト	弁	体	内	合	成
1	弁	座	座	座	座	座	座	箱	FCD450-10

製	K.Miyaji	写	K.Miyaji	審	K.Kobayashi	尺	Free
図	図	図	図	図	図	度	度
平成 20 年 5 月 日				DF-054-N-A			
第 三 角 法				考			

球 形 栓 付 双 口 空 気 弁
φ150

ナ ビ 才 1 型

千代田工業株式会社



呼び圧	D	g	C	t	f	n	h	E
7.5K	290	204	247	26	3	6	19	3.5
10K	280	212	240	25	2	8	23	2.8