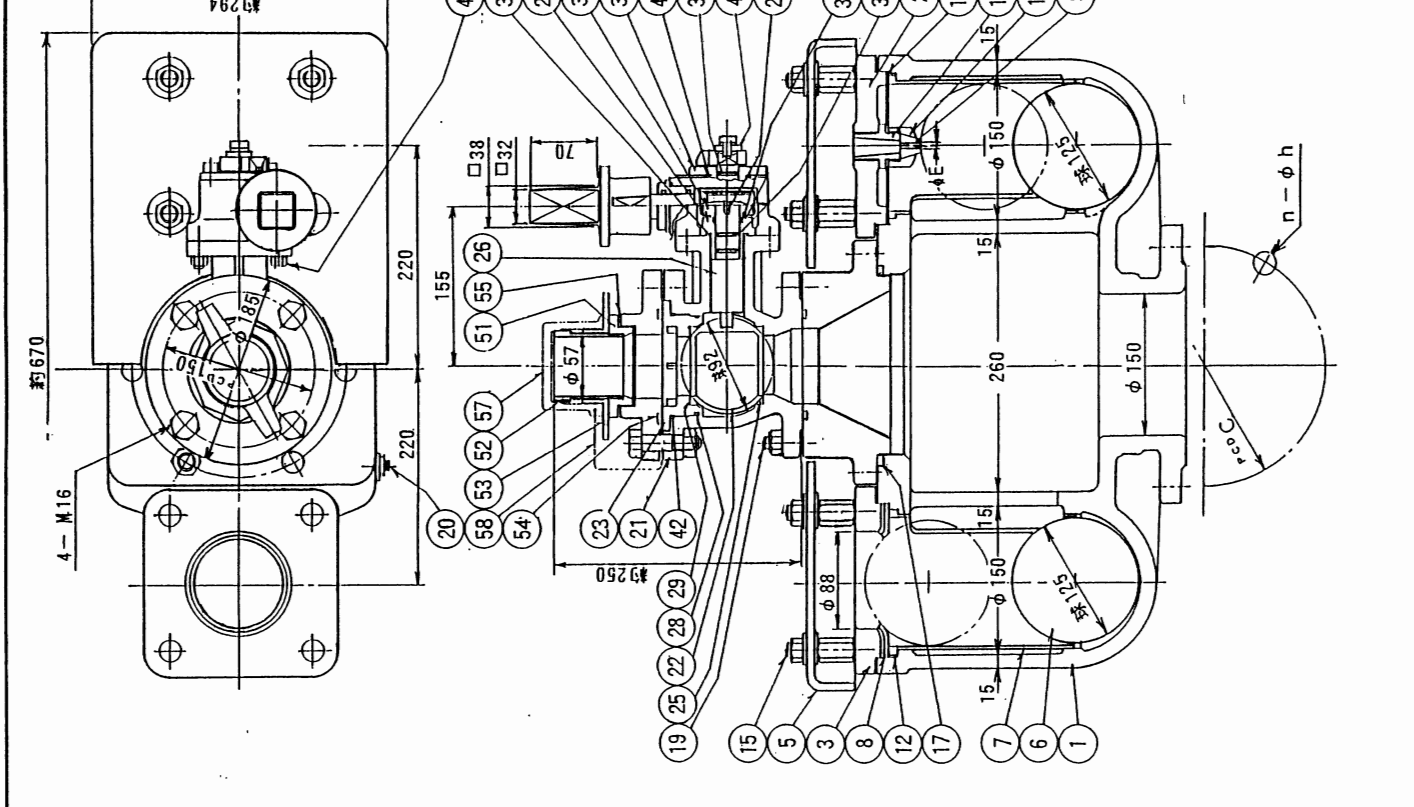
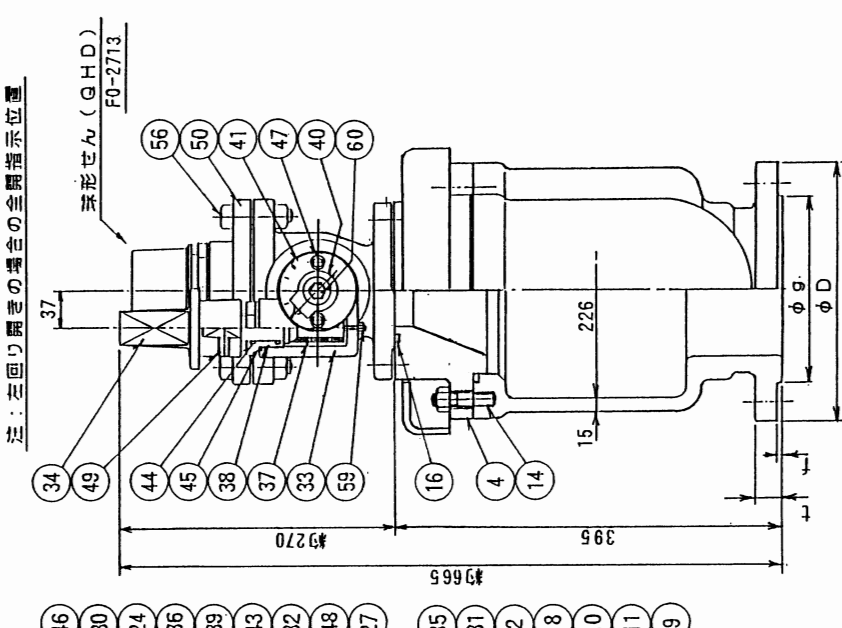
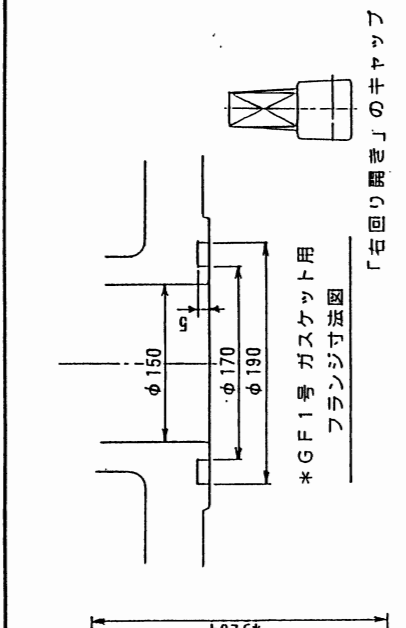


60	六角ボルト・ナット	SUS304	1
59	調整ボルト・ナット	SUS304	1
58	子金	SUS304	1
57	口金	黄銅	1
56	六角ボルト・ナット	SUS304	4s
55	ガスケット	SBR	1
54	GF1号ガスケット	SBR	1
53	口金押し金具	SUS304	1
52	口金押し金具	SUS304	1
51	口金	FC450	1
50	口金フランジ	FC450	1
49	六角穴付止めねじ	SUS304	1
48	六角穴付ボルト	SUS304	2
47	調整ボルト・ナット	SUS304	4s
46	調整ボルト・ナット	SUS304	4s
45	オリオン	NBR	1
44	オリオン	NBR	2
43	オリオン	NBR	1
42	オリオン	NBR	1
41	目盛	SUS304	1
40	押え金	CAC406	1
39	押え金	CAC406	1
38	操作軸	CAC406	1
37	操作軸	C3771B	1
36	ウォーム	S-45C	1
35	オリオン	NBR	1
34	キヤップ	FC450	1
33	筒	FC200	1
32	オリオン	NBR	2
31	オリオン	NBR	2
30	オリオン	NBR	1
29	オリオン	NBR	1
28	オリオン	NBR	1
27	キヤップ	S-45C	1
26	Qゼン：井体	SUS403	1
25	Qゼン：井	P T F E	2
24	Qゼン：軸	CS604B	1
23	Qゼン：井	CAC406	1
22	Qゼン：井	CAC406	1
21	Qゼン：井	FC450	1
20	フランジ	C 3604	1
19	調整ボルト・ナット	SUS304	4s
18	ガスケット	SBR	1
17	オリオン	NBR	1
16	GF1号ガスケット	SBR	1
15	調整ボルト・ナット	SUS304	8s
14	調整ボルト・ナット	SUS304	4s
13	ピ	C 2700	2
12	ねじ	CAC406	1
11	井	CAC406	1
10	小空気孔井	SBR	1
9	大空気孔井	SBR	1s
8	フロート井	黄銅	2
7	フロート井	黄銅	2
6	フロート井	黄銅	2
5	フランジ	FC200	1s
4	アダプター	FC450	1
3	大空気孔井	FC450	1
2	小空気孔井	FC450	1
1	空気井	FC450	1

呼び圧力	D	g	C	t	f	n	h	E
7.5 K	290	204	247	263	16	19	3.5	
1.0 K	280	212	240	252	8	23	2.8	



千代田工業株式会社

ダクタイト製鋼製 (ナビオ3D)
送形ゼン付 (QHDボールド型)

名 称 双口空気井φ150
製 造 者 K. Miyaji 豊 H. Miyagawa 尺 free
図 面 日 国 番 DF-07X2-6D
12年2月
第3角法番