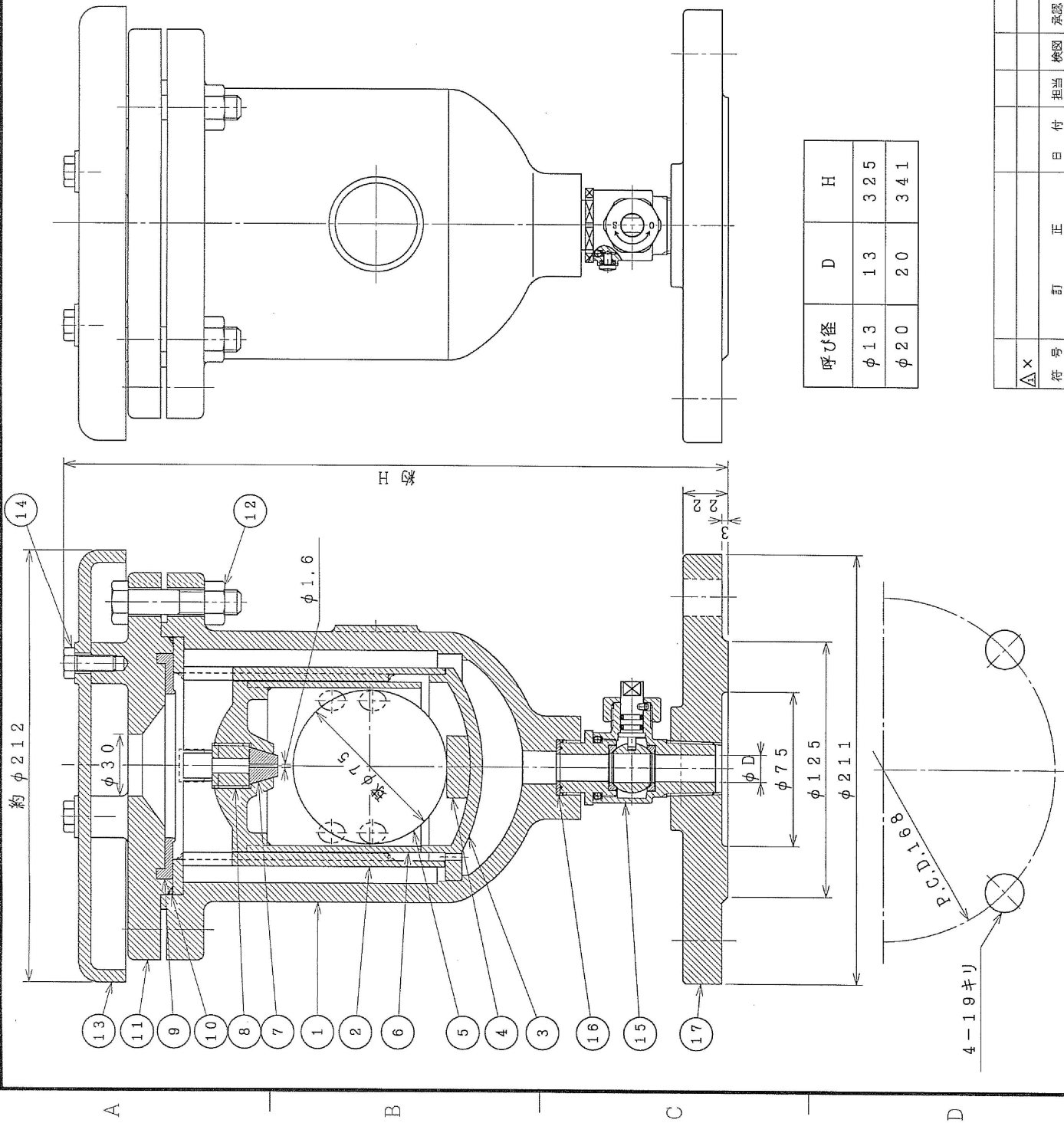


注記:

ボール弁のハンドルの向きは、  
ネジコミのため、図面通りではありません。



呼び径	D	H
φ13	13	325
φ20	20	341

品番	部 品 名 称	材 質	個 数	摘 要
20				
19				
18				
17	フランジ	FC450-10	1	
16	ガスケット	SBR	1	
15	ボール弁	CAC406製	1組	
14	六角ボルト	SS400	3	
13	カバー	FC200	1	
12	六角ボルト・ナット	SS400	4組	
11	ワタ	FC450-10	1	
10	Oリング	NBR	1	
9	大空気孔弁座	SBR	1	
8	ネジコマ	合成樹脂	1	
7	小空気孔弁座	SBR	1	
6	遊動弁体	合成樹脂	1	
5	フロート弁体	発泡エポナイト	1	
4	保護材	合成樹脂	1	
3	底ワタ	CAC406	1	
2	フロート弁体案内	合成樹脂	1	
1	弁箱	FC450-10	1	

PL:呼び径φ75用 JIS G 5527 (7.5K) に準じる

φ13、φ20 (フランジ形)  
水道用急速空気弁 組立図

尺 寸 図 番 D-20-BD-2-M-Q △

納入先	作 図 2011.12. 1	
設計	明 渡 製 図 営 地	検 閲 小 林

千代田工業株式会社