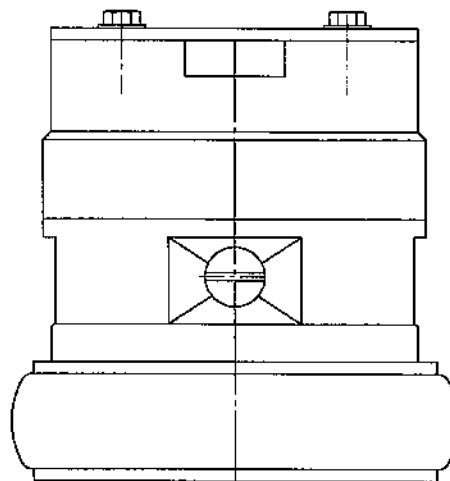
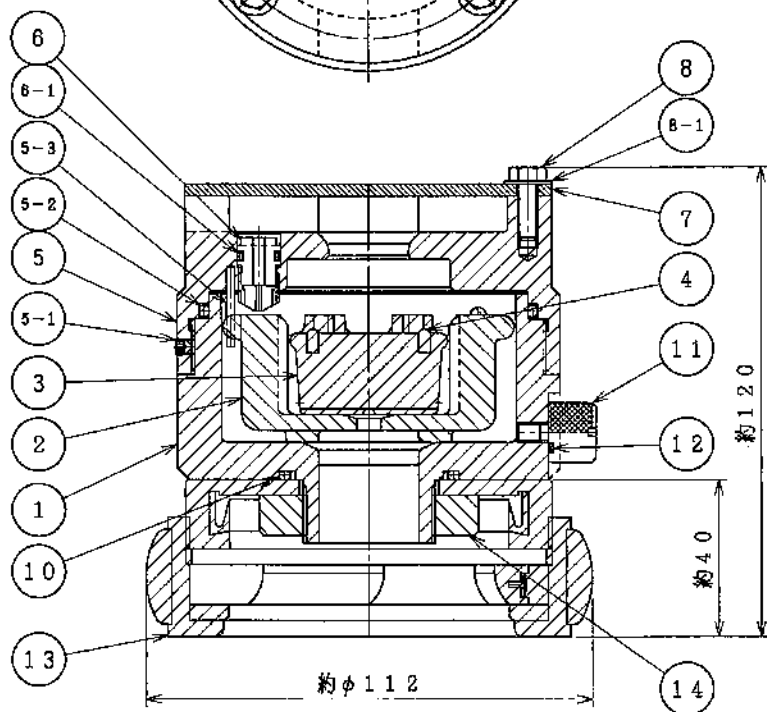
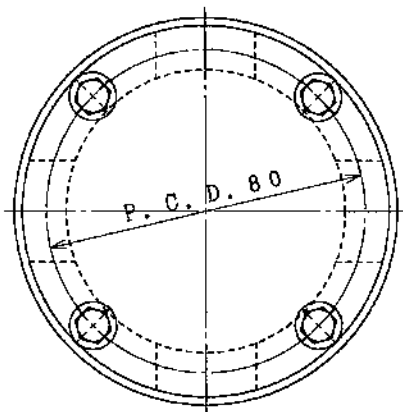


A

B

C

D



14	ナット	C3604	1	
13	差込式結合金具	CAC406兼	1	
12	Oリング	NBR	1	
11	圧力抜きネジ	C3604	1	
10	Oリング	NBR	1	
9				
B-1	平座金	SUS304	4	
8	六角ボルト	SUS304	4	
7	カバー	SUS304	1	
6-1	Oリング	NBR	1	
6	小形空気弁座	CAC406+NBR	1	
5-3	スプリングピン	SUS420J2	1	
5-2	Oリング	NBR	1	
5-1	六角穴付止めネジ	SUS304	1	
5	フタ	CAC406	1	
4	ゴムシート	SBR	1	
3	副弁体	PP	1	
2	主弁体	PP	1	
1	弁箱	CAC406	1	
品番	部 品 名 称	材 質	個 数	備 考

φ25 差込み式結合金具付き  
MC型 消火栓用小形空気弁 組立図

尺度  $\frac{3}{4}$  図番 **D-4-MC-HD**

納入先 作図 2012. 9.26

設計 K.Miyaji 監製 検図 K.kobayashi

千代田工業株式会社

△×					
符号	訂 正	日 付	担 当	検 図	承認