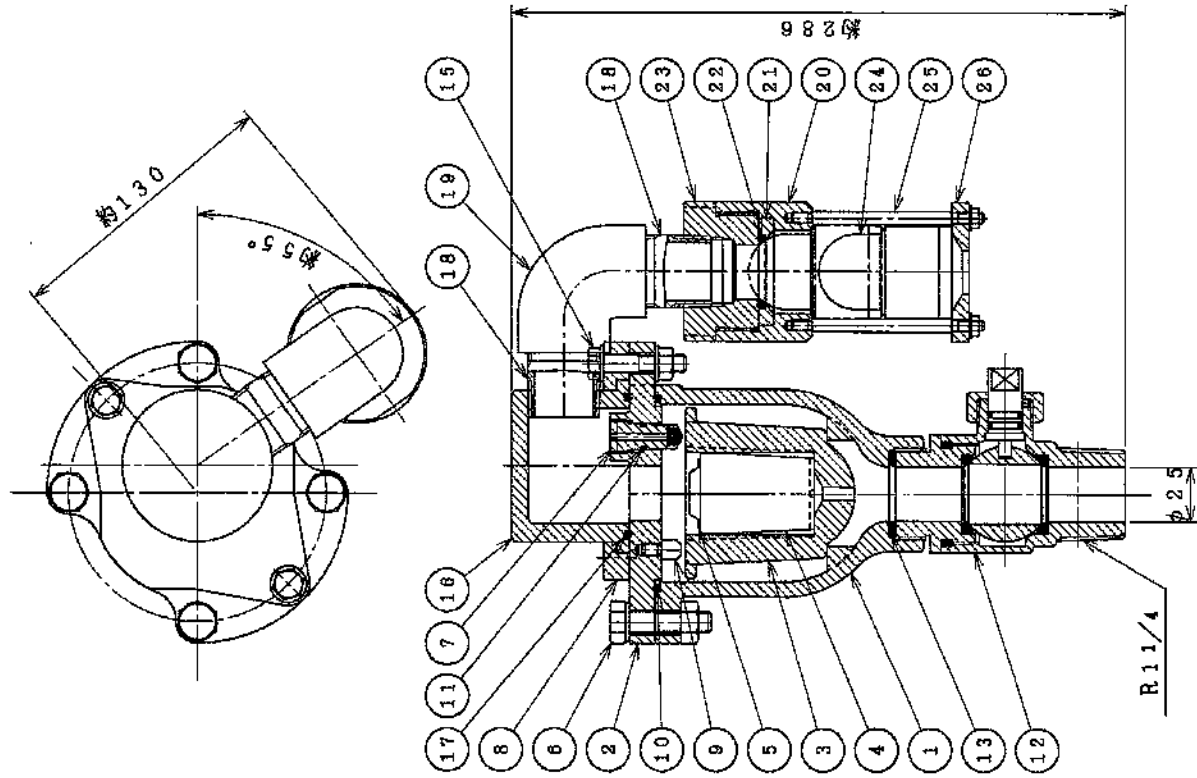


注記：  
 ボール弁のハンドルの向きは、  
 ネジコミのため、図面通りではありません。



26	逆流防止弁 フロート受	合成樹脂	1
25	逆流防止弁 ガイド棒	SUS304	6組
24	逆流防止弁 フロート	合成樹脂	1組
23	逆流防止弁 Oリング押エ	合成樹脂	1
22	Oリング	NBR	1
21	逆流防止弁 Oリング受	合成樹脂	1
20	逆流防止弁 本体	合成樹脂	1
19	90°エルボ	SUS304	1
18	短ニツプル	SUS304	2
17	Oリング	NBR	1
16	キャップ	合成樹脂	1
15	六角ボルト・ナット・垫金	SUS304	2組
14			
13	ガスケット	SBR	1
12	ボール弁	CAC406製	1
11	Oリング	NBR	1
10	Oリング	NBR	1
9	ストッパ	C3771	2
8	キャップ固定板	合成樹脂	1
7	小弁口	C3771+NBR	1組
6	六角ボルト・ナット・垫金	SUS304	4組
5	ゴムシート	SBR	1
4	フロート	合成樹脂	1
3	ガイド	合成樹脂	1
2	フタ	PCD450-10	1
1	弁箱	PCD450-10	1
品番	部 品 名 称	対 質 細数	備 考
FL: テーパーネジ			

φ25 汚水流入防止形ハイフロー空気弁  
組立図

尺数	2/5	図番	DWMC-25AK	作図	2011. 9.20
納入先					
設計	K.Miyaji	製図	K.Miyaji	検図	K.Kobayashi

千代田工業株式会社