

クランプオン式超音波流量計 Caloriena



超高分可能 低流速感知 : 0.003m/s !

高精度 流量精度 $\pm 0.5\%$ RD (流速0.5m/sec以上) !

通水したまま「ゼロ点校正」が可能 !

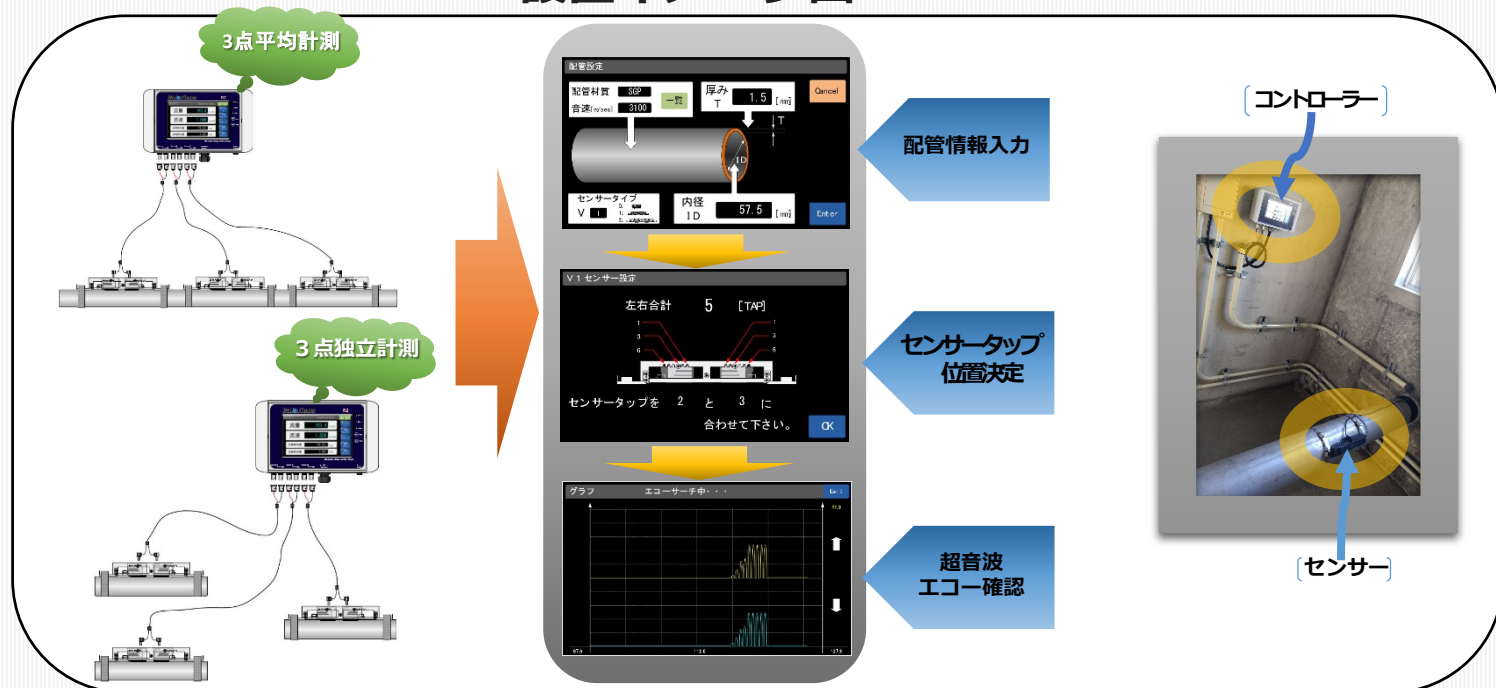
流速計測範囲 : 0.003m/sec \sim 20m/secで夜間最小流量の継続監視等、防止対策の推進をサポート !

センサー部 = オールステンレス製 !

対応パイプ口径 6A \sim 1000A !

コントローラー1台でセンサー3台まで計測可能 !

設置イメージ図



仕様

流量計 : SUS304
対応パイプ口径6A \sim 1000A
アナログ出力 : 流量DC4-20mA
温度DC0-5V
防水性能 : センサー部 IP68

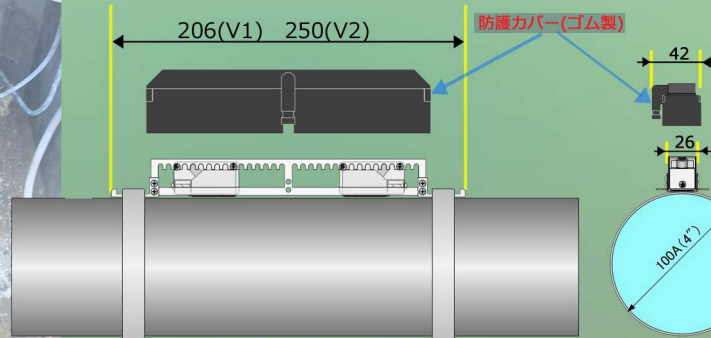
クランプオン式超音波流量計設置例



※センサーに強力な磁石を備えていることにより、铸铁管・鋼管等に設置する際、バンド等、不必要（常設タイプは別）です。



清掃後に設置



センサー設置イメージ図

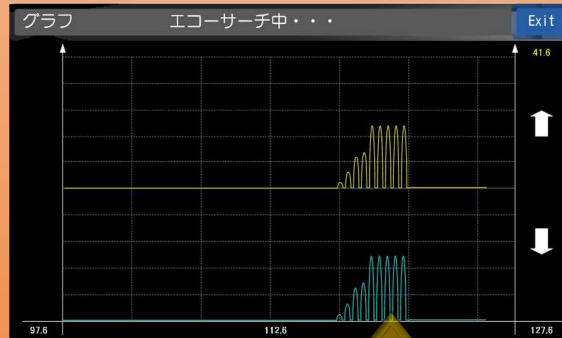
配管設定の一覧で、管種と寸法が表示！

配管規格 炭素鋼管 (SGP, STPG) 1/2

呼び	外径	SGP		STPG 40S		STPG 60S		STPG 80S		
		厚み	内径	厚み	内径	厚み	内径	厚み	内径	
6	1/8	10.5	2.0	6.5	1.7	7.1	2.2	6.1	2.4	5.7
8	1/4	13.8	2.3	9.2	2.2	9.4	2.4	9.0	3.0	7.8
10	3/8	17.3	2.3	12.7	2.3	12.7	2.8	11.7	3.2	10.9
15	1/2	21.7	2.8	18.4	2.8	16.1	3.2	15.3	3.7	14.3
20	3/4	27.2	2.8	21.6	2.9	21.4	3.4	20.4	3.9	19.4
25	1	34.0	3.2	27.6	3.4	27.2	3.9	26.2	4.5	25.0
32	1 1/4	42.7	3.5	35.7	3.6	35.5	4.5	33.7	4.9	32.9
40	1 1/2	48.6	3.5	41.6	3.7	41.2	4.5	39.6	5.1	38.4
50	2	60.5	3.8	52.9	3.9	53.1	4.9	50.7	5.5	49.5
65	2 1/2	76.3	4.2	67.9	5.2	65.9	6.0	64.3	7.0	62.3

JIS G 3452 JIS G 3454

センサー設置箇所状況(超音波の強弱)を一目両方で確認可能！



配管設定

配管材質 **SGP** 一覧 厚み **1.5** [mm] Cancel

音速 [m/sec] **3100**

センサータイプ **V 1** 0: 1: 2:

内径 **57.5** [mm] Enter

管種、壁厚、内径、センサータイプを入力！

V1センサー設定

左右合計 **5** [TAP]

センサータップを **2** と **3** に合わせて下さい。 OK

内径等の入力後、センサー位置指示の表示！

設定メニュー 2018/10/19 16:35

動作設定 強制信号出力

配管設定 **エコーグラフ**

アナログ入力設定 パラメータ1

アナログ出力設定 日時設定 Exit

※コントローラー1台で、センサー3台まで使用可能！

