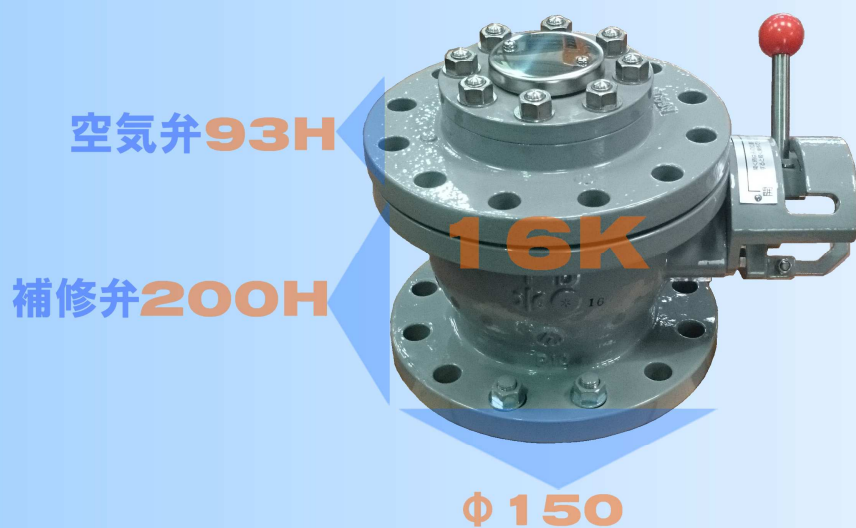




水道用 空気弁

Φ25 × Φ150

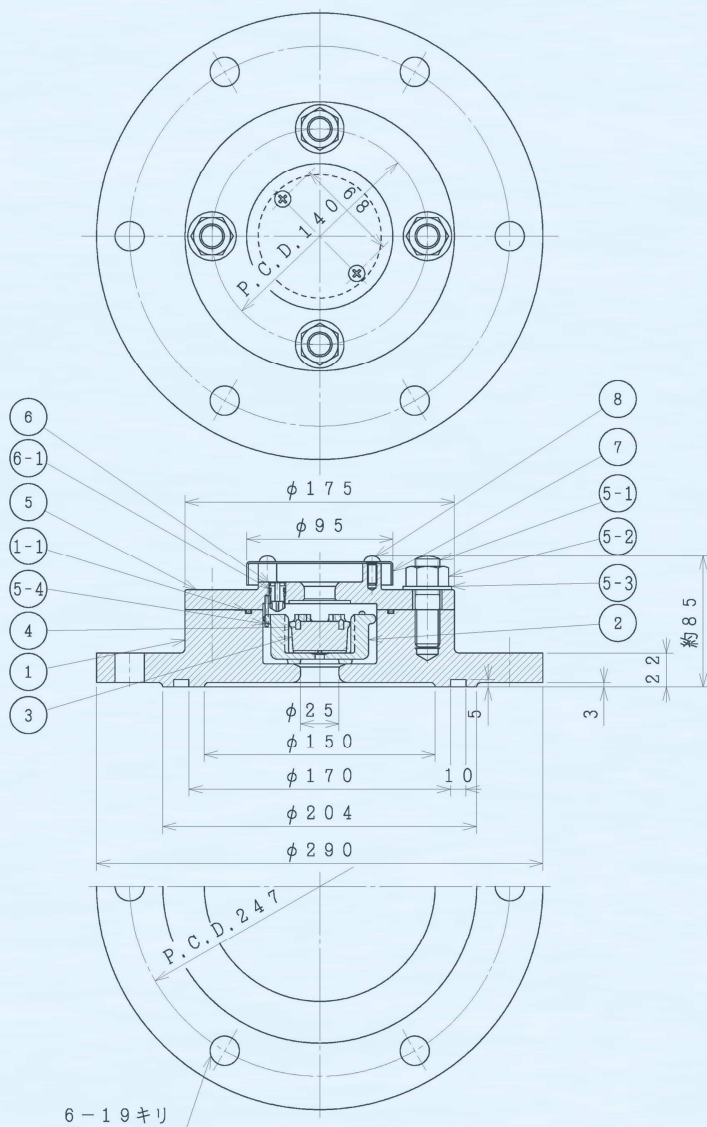


空気弁 $\phi 25 \times \phi 150$

7.5K

外形・寸法および主要部材料

MCF-25-150D



8	十字穴付き小ねじ	SUS304	2
7	カバー	SUS304	1
6-1	Oリング	NBR	1
6	小形空気孔弁座	CAC406+NBR	1
5-4	スプリングピン	SUS420J2	1
5-3	平座金	SUS304	4
5-2	六角ナット	SUS304	4
5-1	椎込ボルト	SUS304	4
5	フタ	FCD450-10	1
4	ゴムシート	SBR	1
3	副弁体	P.P樹脂	1
2	主弁体	P.P樹脂	1
1-1	Oリング	NBR	1
1	弁箱	FCD450-10	1
品番	部品名称	材質	個数

! 安全に関するご注意
 ご使用の際は、バルブ添付のしおり「安全上のご注意」をお読みの上、安全に取り扱ってください。

※本カタログの内容は予告することなく変更することがあります。



CHIYODA KOGYO CO.,LTD

千代田工業株式会社

http://www.chiyoda-kogyokk.jp
 E-mail:chiyodakogyo@river.ocn.ne.jp

問合せ先 大阪営業所 〒530-0041 大阪市北区天神橋2丁目北1番21号 TEL.06-6358-3541 FAX.06-6358-3367
 本社・工場 〒529-1311 滋賀県愛知郡愛荘町石橋804番地 TEL.0749-42-2718 FAX.0749-42-2703