

MC

Φ25

H=120

MC Φ25
水道用急速空気弁（消火栓口金着脱型）

千代田工業 バルブ 株式会社
<http://chiyoda-kogyokk.jp>



Access Here → 

Chiyoda
 スマホ Site 

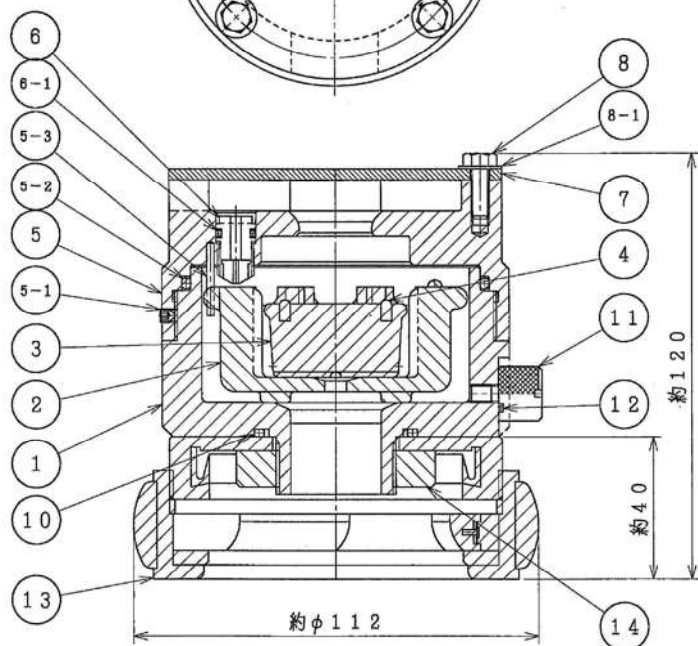
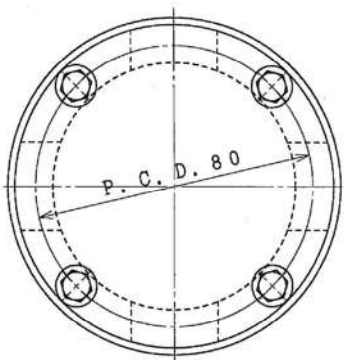
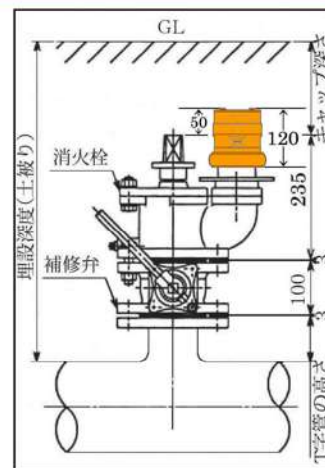


MC水道用急速空気弁 $\Phi 25$

(消火栓口金着脱型)

外形・寸法および主要部材料

必要な時に、ご使用いただける
空気弁は いかがですかあ...



14	ナット	C3604
13	差込式結合金具	CAC406製
12	Oリング	NBR
11	圧力抜きネジ	C3604
10	Oリング	NBR
9		
8-1	平座金	SUS304
8	六角ボルト	SUS304
7	カバー	SUS304
6-1	Oリング	NBR
6	小形空気孔弁座	CAC406+NBR
5-3	スプリングピン	SUS420J2
5-2	Oリング	NBR
5-1	六角穴付止めネジ	SUS304
5	フタ	CAC406
4	ゴムシート	SBR
3	副弁体	PP
2	主弁体	PP
1	弁箱	CAC406
品番	部品名称	材質

! 安全に関するご注意
ご使用の際は、バルブ添付のしおり「安全上のご注意」をお読みの上、安全に取り扱ってください。

※本カタログの内容は予告することなく変更することがあります。

- 消火栓の口金（町野式）に簡単着脱！
- 必要な時だけ使い廻せる急速空気弁です。



CHIYODA KOGYO CO., LTD

千代田工業株式会社

http://www.chiyoda-kogyokk.jp
E-mail: chiyodakogyo@river.ocn.ne.jp

本社・工場 〒529-1311 滋賀県愛知郡愛荘町石橋804番地 TEL.0749-42-2718 FAX.0749-42-2703
問合せ先 大阪営業所 〒530-0041 大阪市北区天神橋2丁目北1番21号 TEL.06-6358-3541 FAX.06-6358-3367

■日本水道協会検査工場 第R-28号