

CHIYODA
EYE

MACH

φ75

H190

7.5K・10K・16K



MACH 7.5K・10K・16K 水道用急速空気弁 φ75



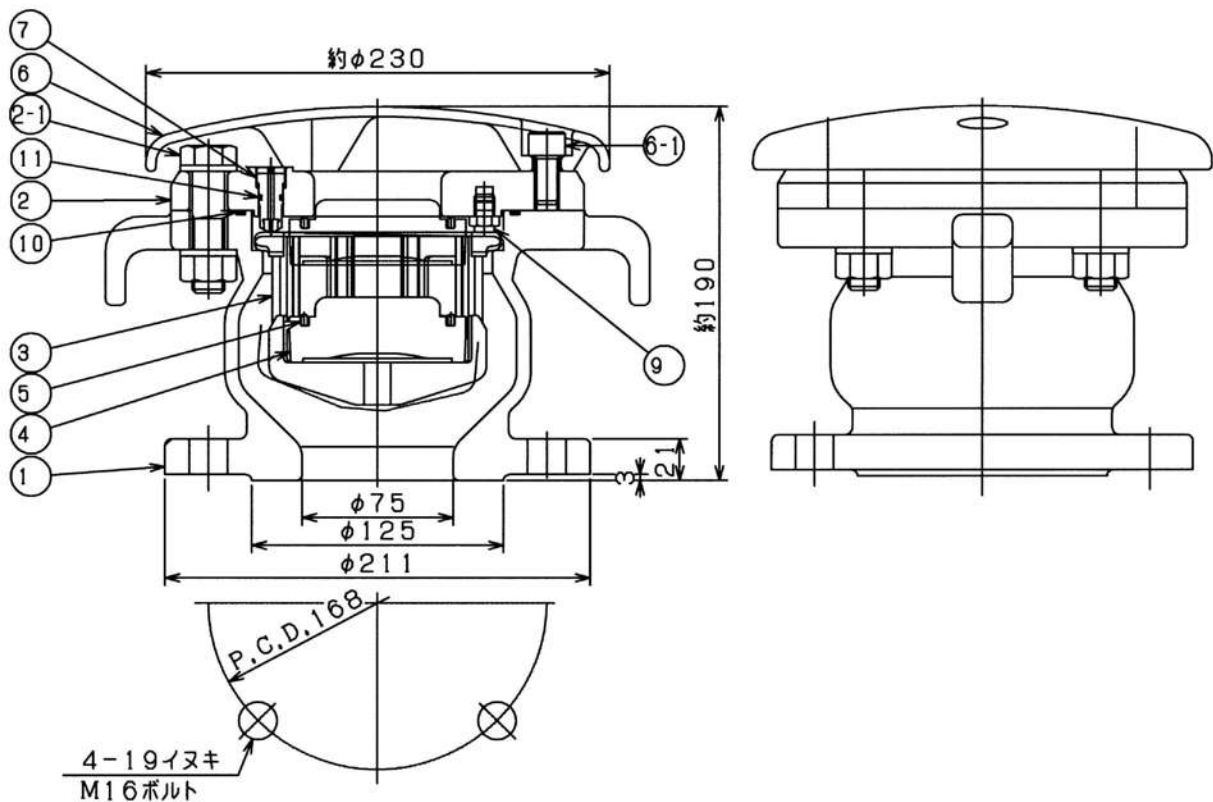
MACH

水道用急速空気弁 $\phi 75$

【7.5K・10K・16K】

外形・寸法および主要部材料

11	オリング	NBR	1	
10	オリング	NBR	1	
9	ストッパ	C3771	2	
7	小空気孔	CAC406+NBR	1s	
6-1	六角穴付ボルト	SBR	3	
6	カバー	FCD450-10	1	
5	ゴムシート	SBR	1	
4	フロート	合成樹脂	1	
3	ガイド	合成樹脂	1	
2-1	六角ボルト・ナット・座金	SUS 304	4s	
2	ふた	FCD450-10	1	
1	弁箱	FCD450-10	1	内外面粉体塗装
品番	部品名	材料	個数	備考



⚠ 安全に関するご注意 ご使用の際は、バルブ添付のしおり「安全上のご注意」をお読みの上、安全に取り扱ってください。

※本カタログの内容は予告することなく変更することがあります。



CHIYODA KOGYO CO.,LTD

千代田工業株式会社

<http://www.chiyoda-kogyokk.jp>
E-mail: chiyodakogyo@river.ocn.ne.jp

本社・工場 〒529-1311 滋賀県愛知郡愛荘町石橋804番地 TEL.0749-42-2718 FAX.0749-42-2703
問合せ先 大阪営業所 〒530-0041 大阪市北区天神橋2丁目北1番21号 TEL.06-6358-3541 FAX.06-6358-3367

■日本水道協会検査工場 第R-28号