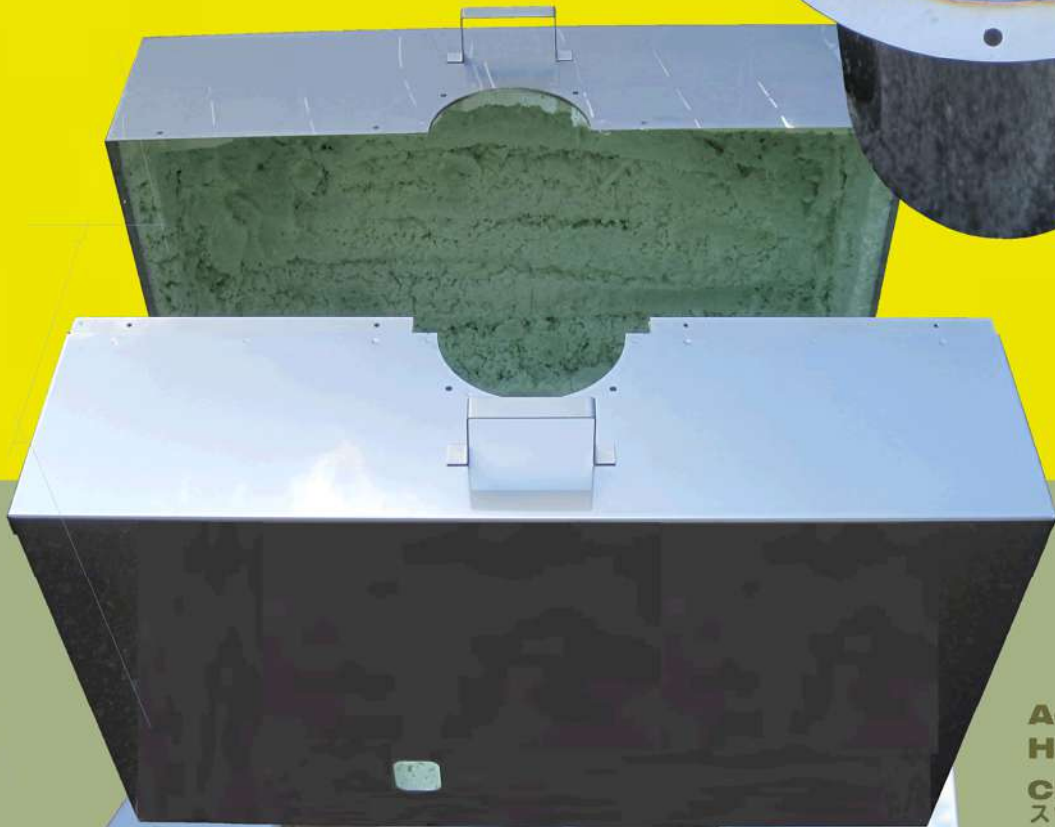


双口空気弁用防護カバー

ステンレス製

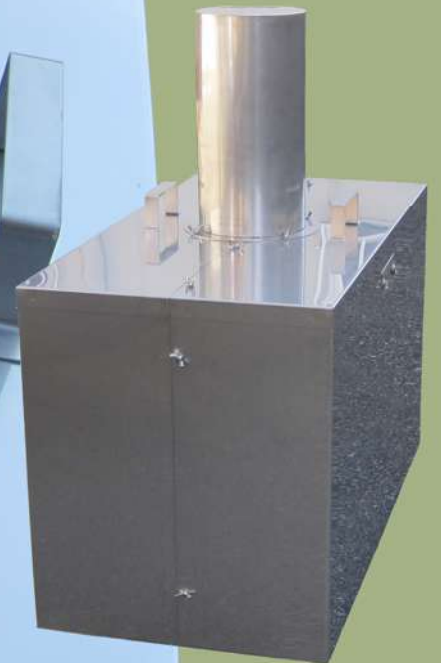


DZ-0500



千代田工業 ハルブ 株式会社
http://chiyoda-kogyo.co.jp

Access Here →
Chiyoda
スマホ Site



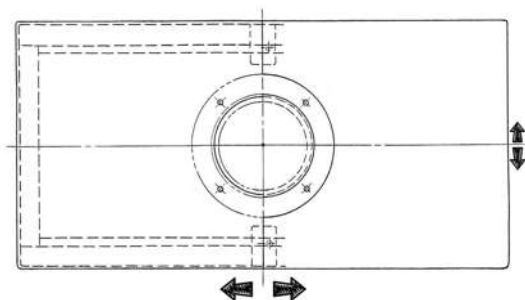
ステンレス製

双口空気弁用防護カバー

φ75~φ150

外形・寸法および主要部材料

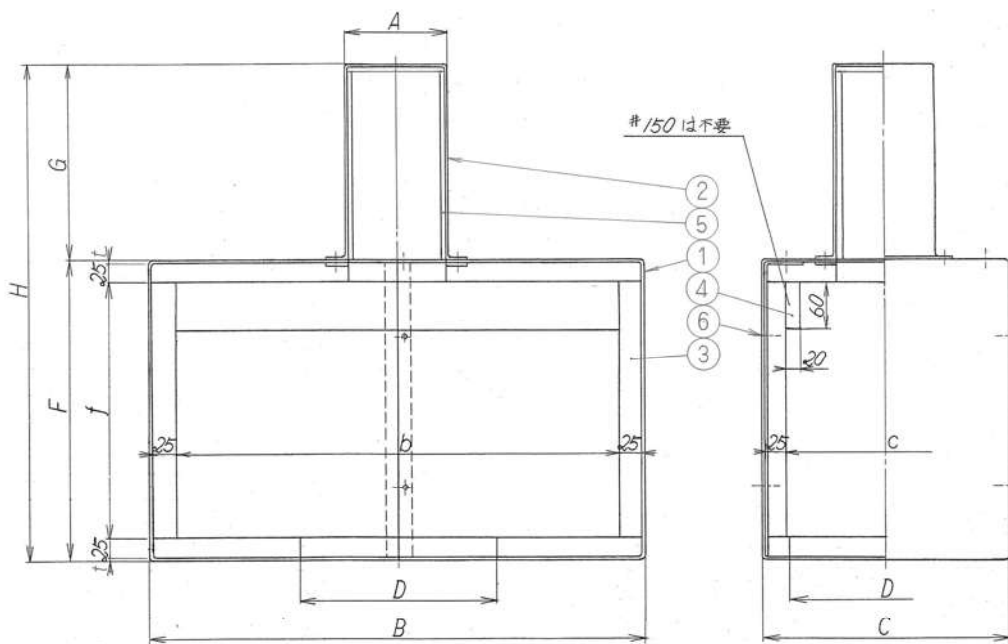
フレーム本体ニツ割
筒（開閉操作キャップ部）は割らない



DZ-0500

	A	B	b	C	c	D	F	f	G	t	H
75	123	578	525	278	225	278	343	290	227	1.5	570
100	123	623	570	303	250		378	325	252	1.5	630
150	143	743	670	368	310	285	438	385	282	1.5	720

6	螺 ね	寸	SUS 304
5	補 助 材		絶縁ウレタン
4	補 助 材		絶縁ウレタン
3	保 温 材		絶縁ウレタン
2	筒		ステンレス板
1	カバ ー		ステンレス板
品番	品 名	材 質	



⚠ 安全に関するご注意 ご使用の際は、バルブ添付のしおり「安全上のご注意」をお読みの上、安全に取り扱ってください。

※本カタログの内容は予告することなく変更することがあります。



CHIYODA KOGYO CO., LTD

千代田工業株式会社

http://www.chiyoda-kogyokk.jp
E-mail:chiyodakogyo@river.ocn.ne.jp

本社・工場 〒529-1311 滋賀県愛知郡愛荘町石橋804番地 TEL.0749-42-2718 FAX.0749-42-2703
大阪営業所 〒530-0041 大阪市北区天神橋2丁目北1番21号 TEL.06-6358-3541 FAX.06-6358-3367

問合せ先