

受注契約番号

# 製 作 仕 様 書

御納入先  
東 京 都 水 道 局 様

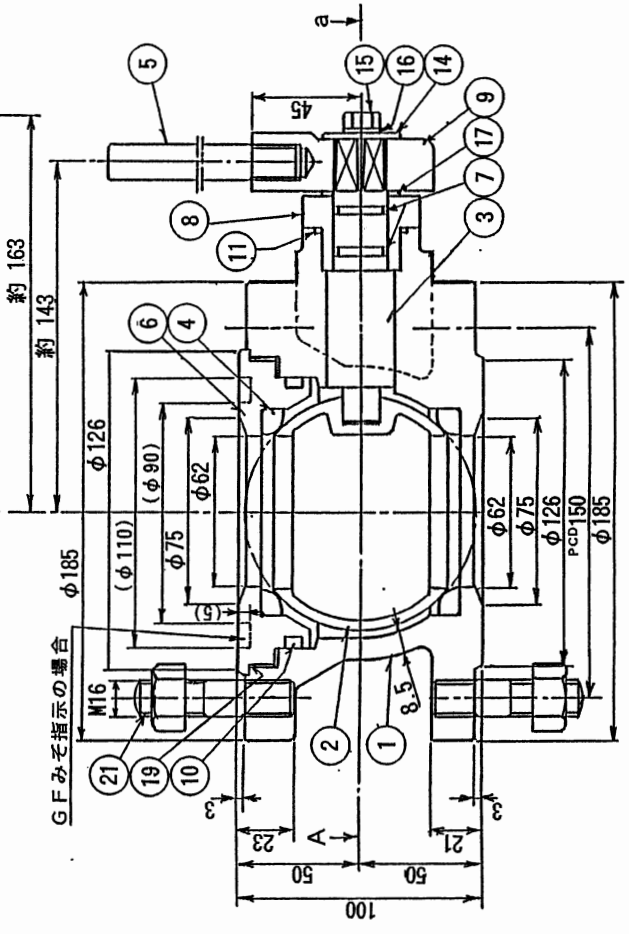
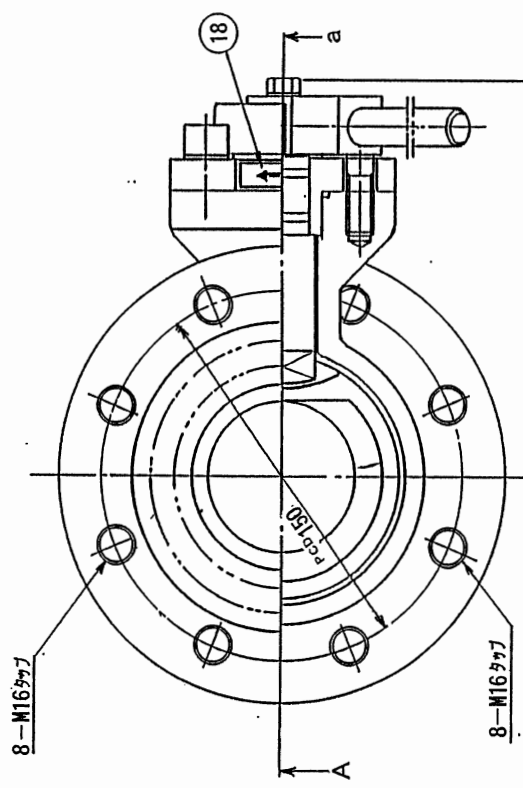
名 称  
JWWA B 126型 ダクタイル鑄鉄製  
水道用補修弁  
3種-75-レバー式ボール弁

数 量

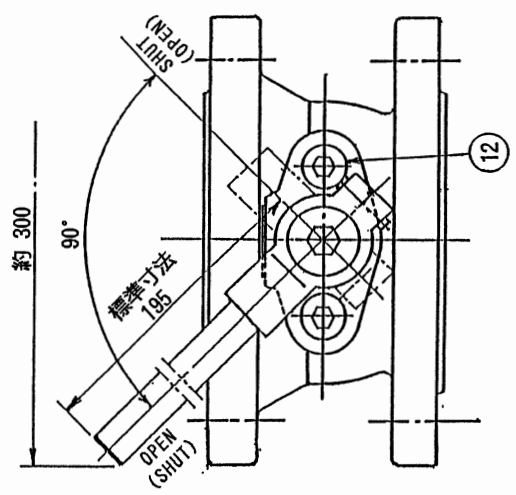
御注文先  
様

## 仕 様 明 細

1 . 主 要 項 目		3. 検 査			
形 式 :	JWWA B126型	(社内検査) (水協検査) 立会検査			
		弁箱耐圧試験 : 水圧 2.3MPa			
呼 び 径 :	75 mm	弁座漏れ試験 : 水圧 1.0MPa			
		開閉作動試験 : 有			
使用流体 :	上 水	形状寸法検査 : 有			
使用圧力 :	1.0MPa	塗装検査 : 有			
最高許容圧力 :	1.4MPa				
フランジ規格 :	10K 上部GF 下部RF				
フランジ厚さ :	21(18+3) mm	4. 塗 装			
面 間 距 離 :	100 mm	本 体 内 面 : 水道用エポキシ樹脂粉体塗装			
操 作 方 式 :	レバー式				
開 閉 方 向 :	左回り開き	本 体 外 面 : 水道用エポキシ樹脂粉体塗装			
2 主 要 部 材 料		5.付 属 品 ( 台 分 )			
弁 箱	FCD 450-10				
弁 棒	C 3771B				
弁 体	CAC 406				
弁 座	SBRにテフロンコーティング(芯金入り)				
ハ ン ド ル	SUS 403				
		6. 図 面 番 号			
		T-362-100-10K			
		符 号	訂 正 記 事	年 月 日	担 当
			H.Miyagawa	I.Endo	K.Miyaji



開閉方向は指示による



21	駆動ボルト・ナット	SS400	16	M16材質は指示による
19	オリング	NBR	1	S115
18	開閉指示板	C2801	1	
17	座板	PTFE	1	
16	ハネ座板	SUS304	1	
15	六角ボルト	SUS304	1	M8
14	座金	C3711B	1	
12	六角穴付ボルト	SUS304	2	M12
11	オリング	NBR	1	P32
10	オリング	NBR	1	P100
9	レバー軸	FCM450-10	1	
8	弁棒受	CAC406	1	
7	オリング	NBR	2	P18
6	弁箱弁受	CAC406	1	
5	レバーハンドル	SUS403	1	
4	弁箱弁座	SBR	2	アロチン
3	弁棒	C3711B	1	
2	弁体	CAC406	1	兼蝶割タッパ
1	弁箱	FCM450-10	1	

図名 ダクタイル鑄鉄製 水道用補修弁 10K

レバー式ボール弁 φ75×100

製	写	審	尺
図	図	査	度
I. Endo	K. Miyaji	H. Miyagawa	free
平成14年10月	日		
第3	角	法	番

T-362-100-10K

(h) 千代田工業株式会社