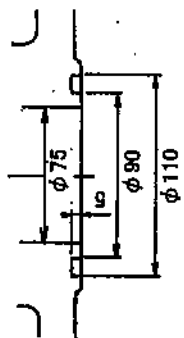
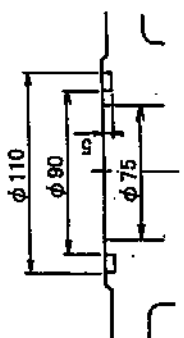
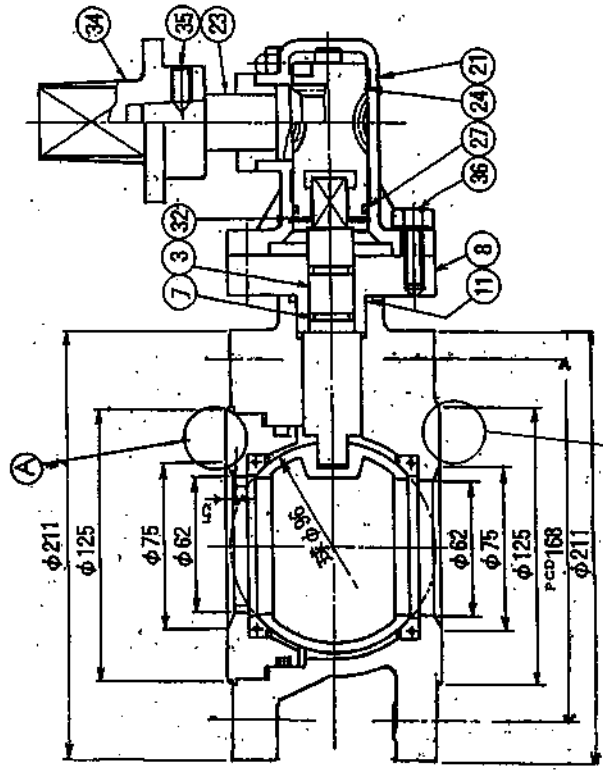
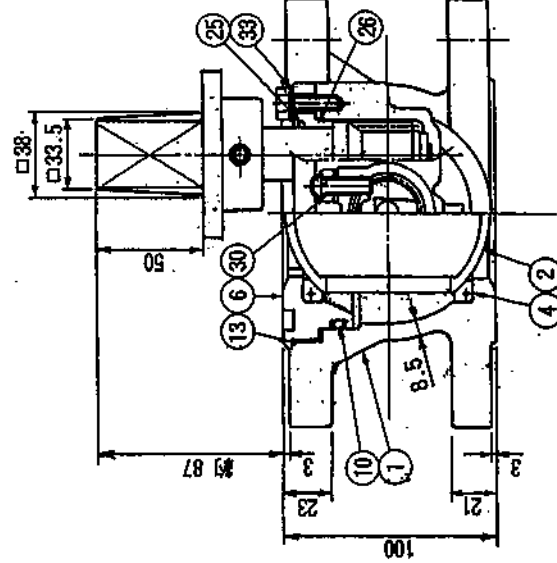


右回り廻きのキャップ



| | | | | |
|----|----------|-----------|---|-----------|
| 36 | 六角ボルト・塵金 | SUS 304 | 4 | M10 |
| 35 | 六角穴付止めねじ | SUS 304 | 1 | M10 |
| 34 | キャップ | F04450-10 | 1 | |
| 33 | 平塵金 | SUS 304 | 2 | M8 |
| 32 | C形穴用止め輪 | SUS 304 | 1 | φ106 |
| 31 | 六角ボルト | SUS 304 | 2 | M8 |
| 30 | 六角穴付止めねじ | SCM 435 | 2 | M8 特殊 |
| 29 | シールフッシヤ | 非貴重品 | 2 | SUSW-a |
| 28 | 六角緩ナット | SUS 304 | 2 | M8 3F |
| 27 | オリング | NBR | 1 | G80 |
| 26 | オリング | NBR | 1 | S31.5 |
| 25 | オリング | NBR | 1 | G25 |
| 24 | ウォームホイール | C 6782B | 1 | |
| 23 | ウォーム軸 | SUS 403 | 1 | |
| 22 | 押えフランジ | F04450-10 | 1 | |
| 21 | ギアケース | F04450-10 | 1 | |
| 13 | オリング | NBR | 1 | S115 |
| 12 | 六角穴付ボルト | SUS 304 | 2 | M12 |
| 11 | オリング | NBR | 1 | P82 |
| 10 | オリング | NBR | 1 | P100 |
| 8 | 弁 弁座 | C 3771B | 1 | 対 C 3604B |
| 7 | オリング | NBR | 2 | P18 |
| 6 | 弁箱弁座受 | CAC 406 | 1 | |
| 4 | 弁箱弁座 | SBR | 2 | 70D形 |
| 3 | 弁 弁 | C 3771B | 1 | |
| 2 | 弁 体 | CAC 406 | 1 | Ni4件 |
| 1 | 弁 箱 | F04450-10 | 1 | |

図名 ダクタイル鋳鉄製 水道用補修弁
 キャップ式ボール弁の75X100
 製 写 番 尺
 図 I. Endoh 図 K. NiyaJi 監 Y. Ohtsushima 度 free
 平成 16 年 11 月 日 図
 第 3 角 法 符 TC-362-100-B