

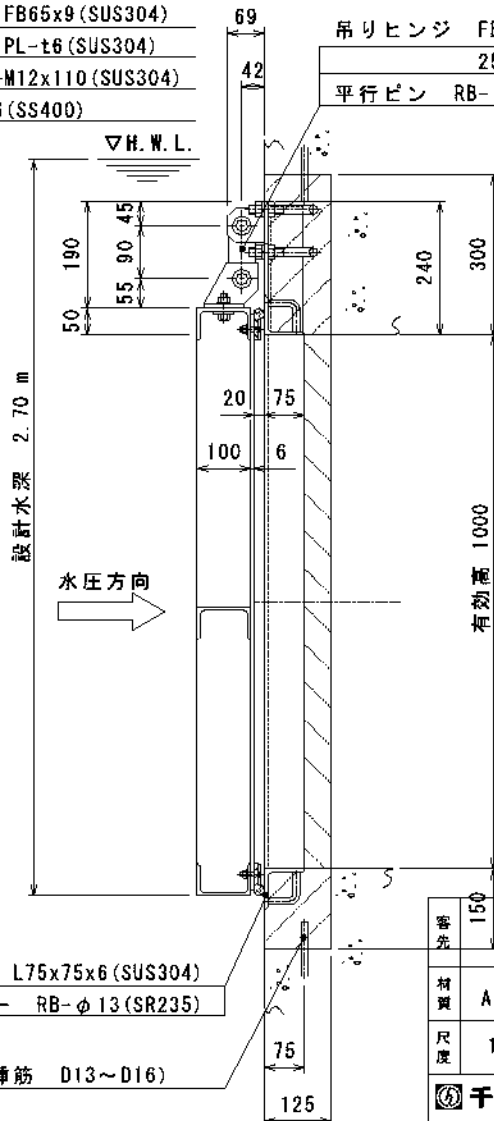
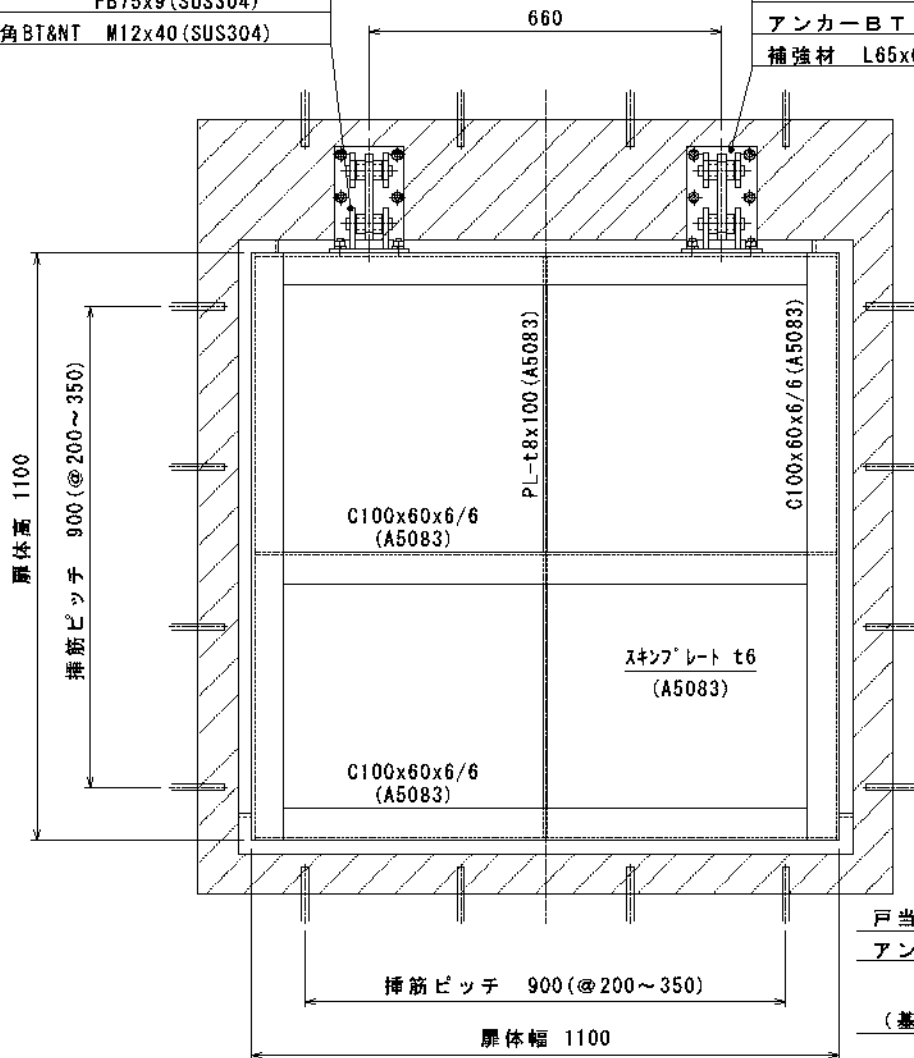
水密ゴムP型 φ20x60x8 (CRゴム)
 ゴム押え FB38x6 (SUS304)
 皿BT&NT M8 (SUS304)

設計条件				
通水断面	有効幅	1.00 m	有効高	1.00 m
扉体寸法	扉体幅	1.10 m	扉体高	1.10 m
設計水深	前水深	2.70 m	後水深	0.00 m

吊り金具 FB75x9 (SUS304)
 FB75x9 (SUS304)
 六角BT&NT M12x40 (SUS304)

吊りブラケット FB65x9 (SUS304)
 PL-t6 (SUS304)
 アンカーBT U-M12x110 (SUS304)
 補強材 L65x65x6 (SS400)

吊りヒンジ FB50x16 (SUS304)
 25Asch160 (SUS304)
 平行ピン RB-φ20 (SUS304)



注記 1. 塗装 AL部は下地処理後、塩化ゴム系
 塗装とし、色調はシルバー色と致します。
 但し、SUS304部は酸洗いと致します。
 2. 斜線部はハツリ後、2次コンクリート
 埋め戻しを示します。

戸当り L75x75x6 (SUS304)
 アンカー RB-φ13 (SR235)

(基礎挿筋 D13~D16)

番先	150			名称	型式 MFR-A1010				
材質	A5083	数量	1 門		1000 Bo x 1000 Ho アルミ合金製フラップゲート				
尺度	1/10	日付	H15.7.17	承認	森	核園	三輪	担当	熊崎
千代田工業株式会社					図番 G3-1160				