

水密ゴム P型 φ20x60x8 (CR30M)

ゴム押え FB38x6 (SUS304)

皿BT&NT M8 (SUS304)

吊りブラケット PL-8tx38 (SUS304)

スクリュープレート PL-6t (SUS304)

アンカーボルト U-M12x100 (SUS304)

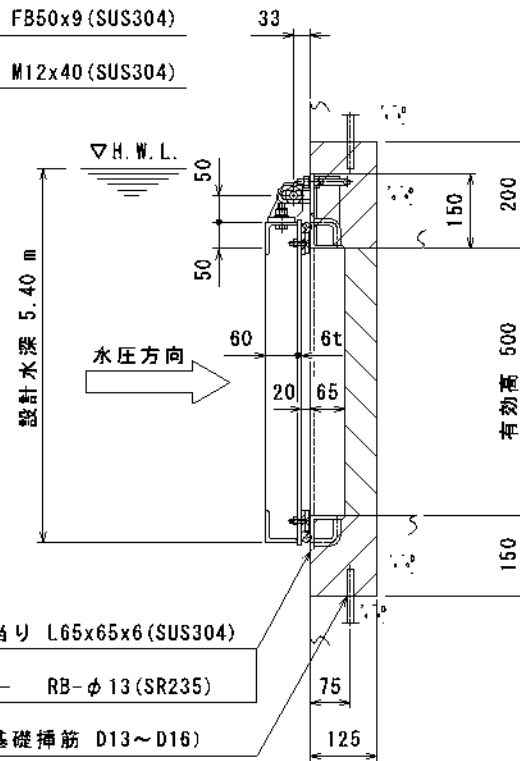
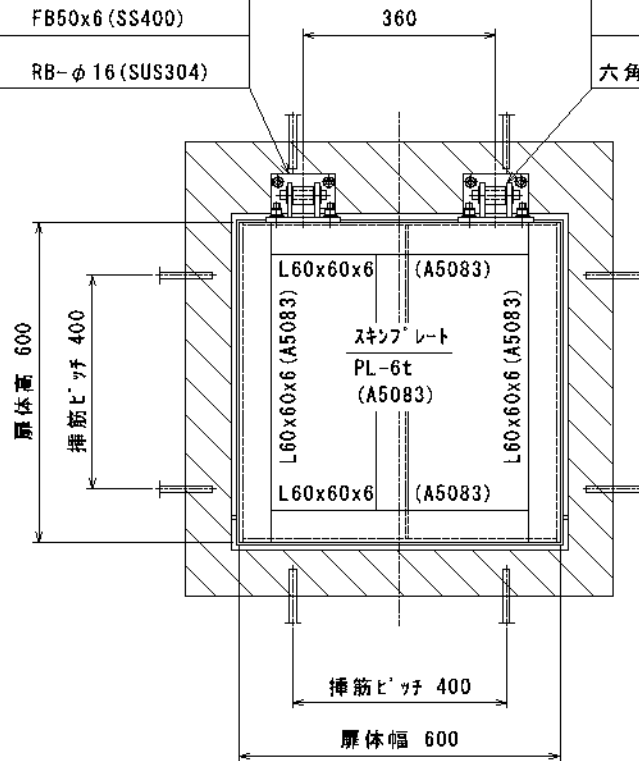
補強材 FB50x6 (SS400)

平行ピン RB-φ16 (SUS304)

吊り金具 FB65x9 (SUS304)

FB50x9 (SUS304)

六角BT&NT M12x40 (SUS304)



戸当り L65x65x6 (SUS304)

アンカー RB-φ13 (SR235)

(基礎挿筋 D13~D16)  
挿筋とφ13アンカー溶接のこと

設計条件				
通水断面	有効幅	0.50 m	有効高	0.50 m
扉体寸法	扉体幅	0.60 m	扉体高	0.60 m
設計水深	前水深	5.40 m	後水深	0.00 m

- 注記 1. 塗装 AL部は下地処理後、塩化ゴム系  
塗料とし、色調はシルバー色と致します。  
組立、SUS304部は酸洗いと致します。
2. 斜線部はハツリ後、2次コンクリート  
埋め戻しを示します。

客先				名称	型式 MFR-A0505 500 B0 x 500 H0 アルミ合金製フラップゲート				
材質	A5083	数量	1 門	承認	森	楢岡	三輪	担当	熊崎
尺度	1/10	日付	H15.7.17	承認	森	楢岡	三輪	担当	熊崎
千代田工業株式会社				図番	G3-1155				