

設計条件				
通水断面	有効幅	0.60 m	有効高	0.60 m
扉体寸法	扉体幅	0.70 m	扉体高	0.70 m
設計水深	前水深	4.10 m	後水深	0.00 m

水密ゴム P型 φ20x60x8 (CRゴム)

ゴム押え FB38x6 (SUS304)

皿BT&NT M8 (SUS304)

吊りブラケット PL-8t x 38 (SUS304)

ベースプレート PL-6t (SUS304)

アナーホック U-M12x100 (SUS304)

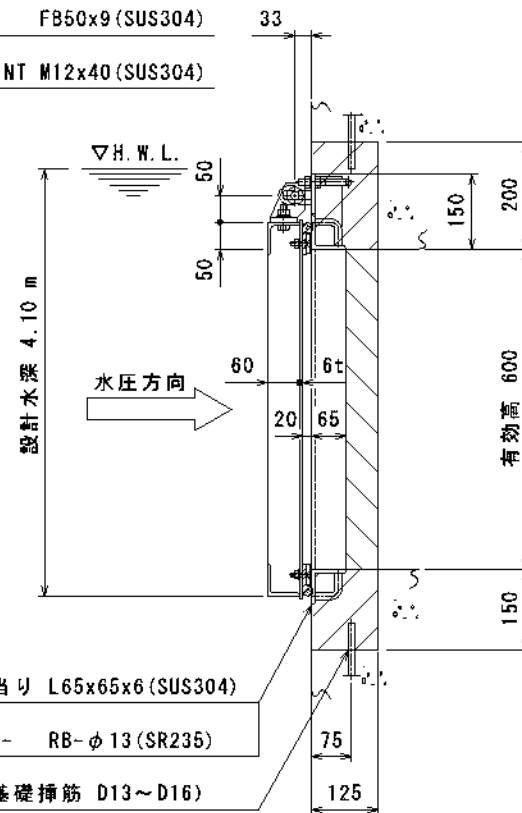
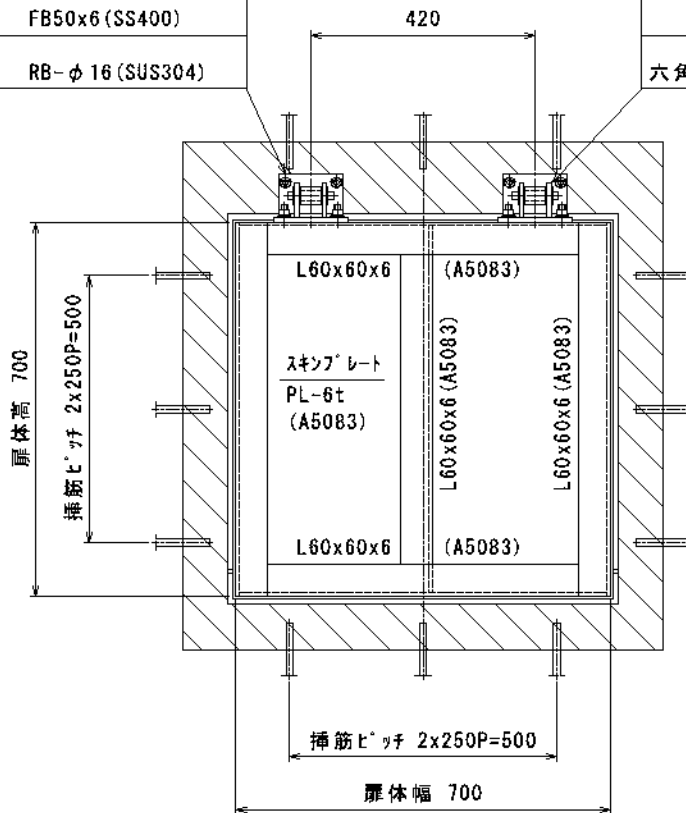
補強材 FB50x6 (SS400)

平行ピン RB-φ16 (SUS304)

吊り金具 FB65x9 (SUS304)

FB50x9 (SUS304)

六角BT&NT M12x40 (SUS304)



戸当り L65x65x6 (SUS304)

アナー RB-φ13 (SR235)

(基礎挿筋 D13~D16)
挿筋とφ13アナー溶接のこと

- 注記 1. 塗装 AL部は下地処理後、塩化ゴム系
塗装とし、色調はシルバー色と致します。
但し、SUS304部は酸洗いと致します。
2. 斜線部はハツリ後、2次コンクリート
埋め戻しを示します。

番先				名称	型式 MFR-A0606				
材質	A5083	数量	1 門	600 Bo x 600 Ho 7ルミ合金製フラップゲート					
尺度	1/10	日付	H15.7.9	承認	森	松岡	三輪	担当	熊崎
千代田工業株式会社				図番	G3-1156				