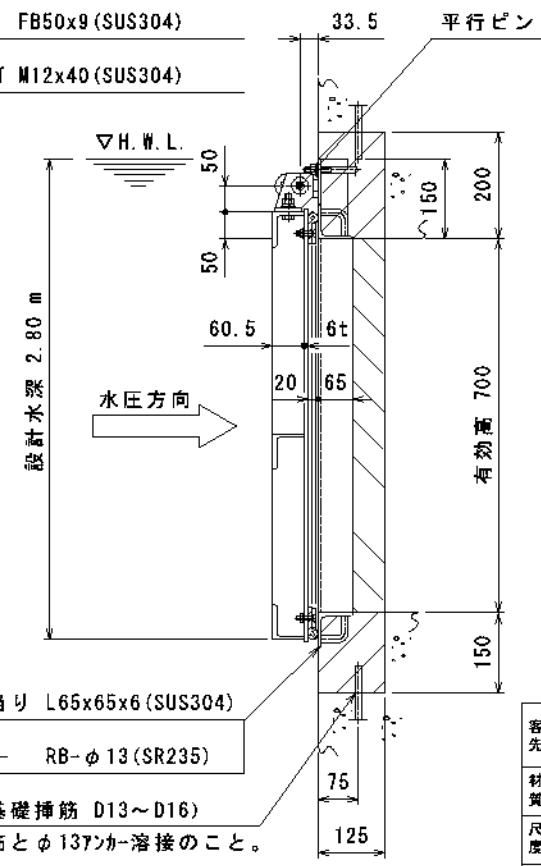
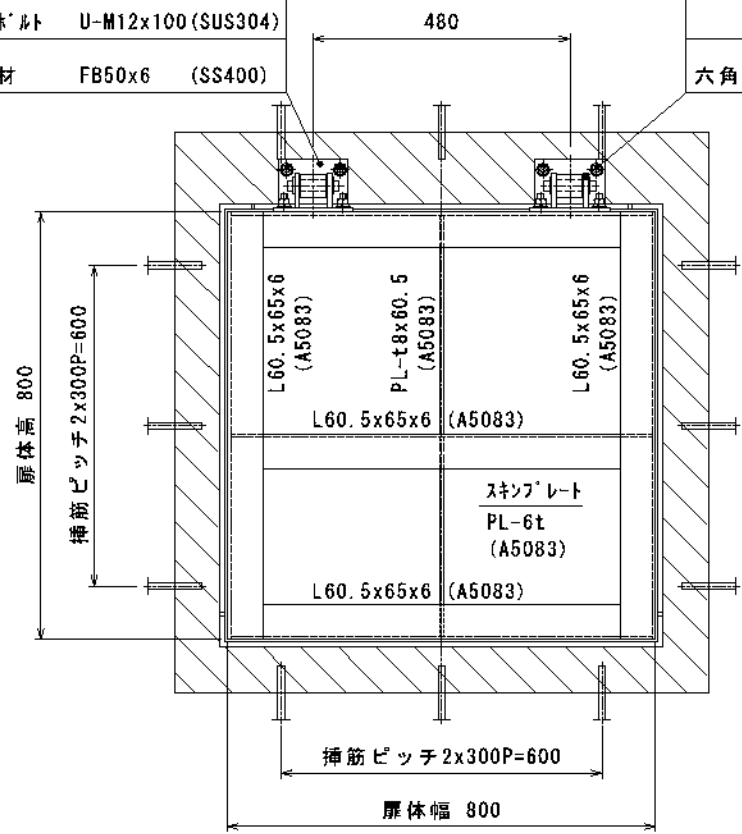


設計条件			
通水断面	有効幅 0.70 m	有効高 0.70 m	
扉体寸法	扉体幅 0.80 m	扉体高 0.80 m	
設計水深	前水深 2.80 m	後水深 0.00 m	

- 吊りブラケット PL-10tx48 (SUS304)
- ペ-スプレート PL-t6 (SUS304)
- アンカボルト U-M12x100 (SUS304)
- 補強材 FB50x6 (SS400)

- 水密ゴム P型 φ20x60x8 (CRゴム)
- ゴム押え FB38x6 (SUS304)
- 皿BT&NT M8 (SUS304)
- 吊り金具 FB65x9 (SUS304)
- FB50x9 (SUS304)
- 六角BT & NT M12x40 (SUS304)



- 注記 1. 塗装 AL部は下地処理後、塩化ゴム系塗装とし、色調はシルバー色と致します。但し、SUS304部は酸洗いと致します。
2. 斜線部はハツリ後、2次コンクリート埋め戻しを示します。

- 戸当り L65x65x6 (SUS304)
- アンカ RB-φ13 (SR235)
- (基礎挿筋 D13~D16)
- 挿筋とφ13アンカ溶接のこと。

客先				名称	型式 MFR-A0707 700 Bo x 700 Ho アルミ合金製フラップゲート			
材質	A5083	数量	1 門	承認	森	橋岡	三輪	担当
尺度	1/10	日付	H15.7.23	図番	G3-1157			