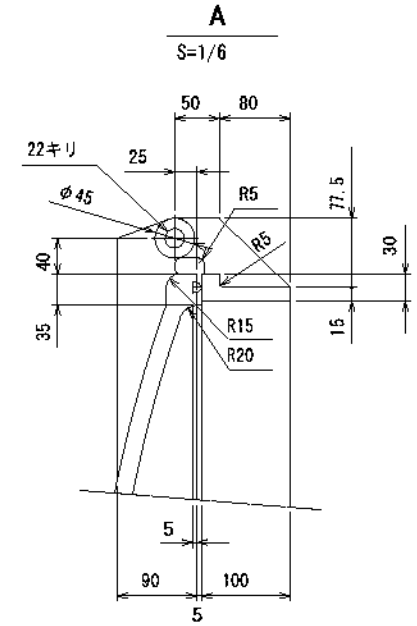
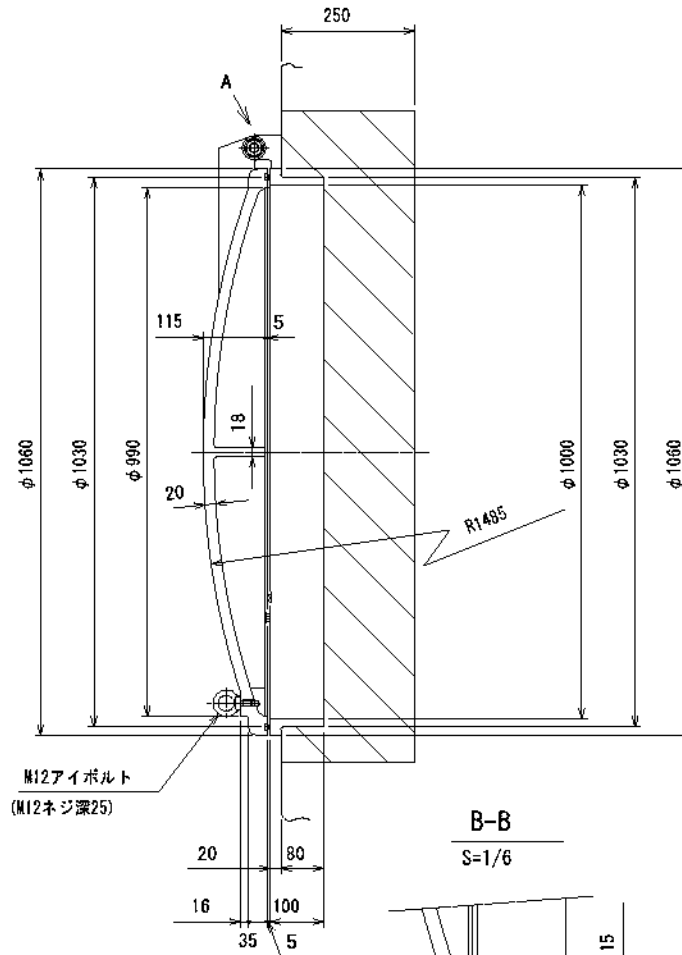
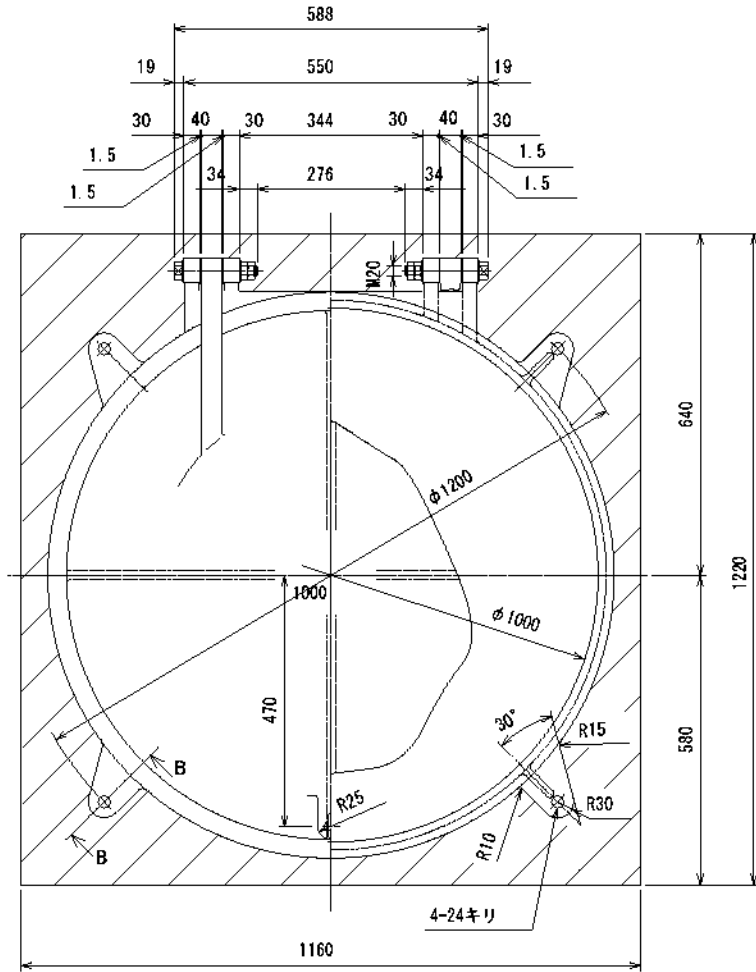


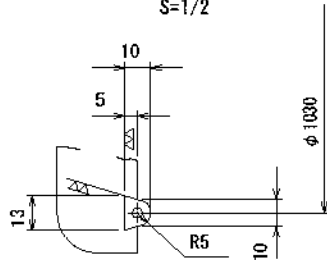
アルミ合金製ボールフラップφ1000

詳細図 S=1/10



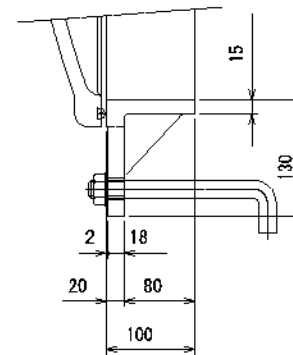
水密部 詳細

S=1/2



B-B

S=1/6



1. 斜線部は二次コンクリート施工部を示す。

図名	扉						
工事名							
名称	アルミ合金製ボールフラップゲート						
	MBF - φ1000						
図面番号	<table border="1"> <tr> <td>葉の内</td> <td>尺度</td> <td>1 / 10</td> <td>他</td> </tr> </table>			葉の内	尺度	1 / 10	他
葉の内	尺度	1 / 10	他				
千代田工業株式会社							
部長	課長	検閲	製図 DATE				
			H . . .				
三角法							