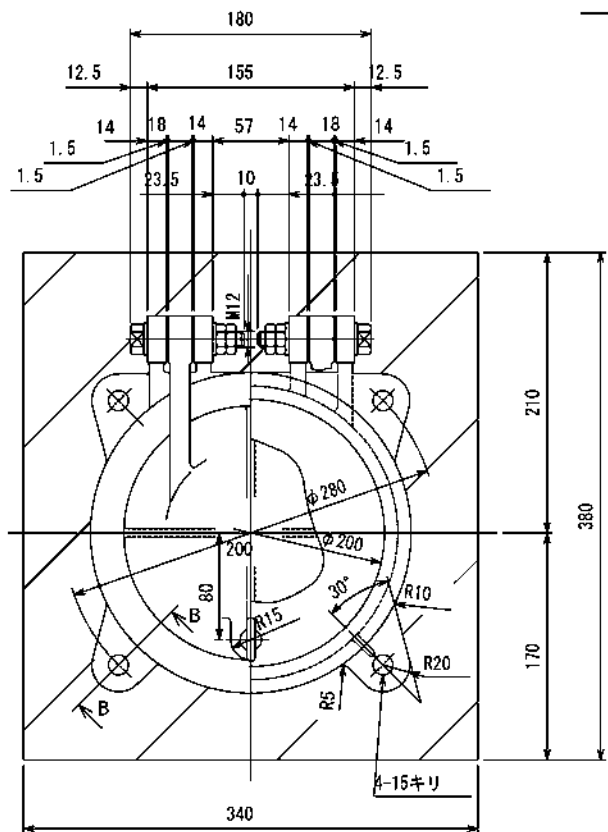


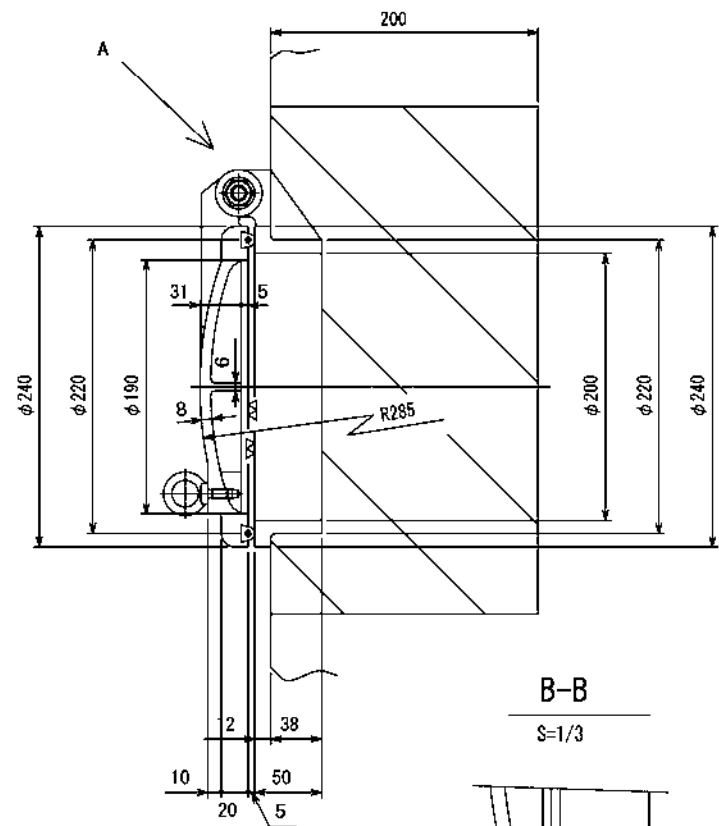
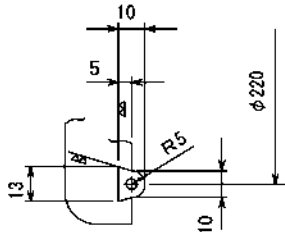
アルミ合金製ボールフラップφ200

詳細図 S=1/4



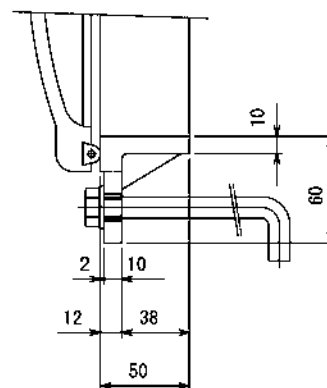
水密部詳細

S=1/2



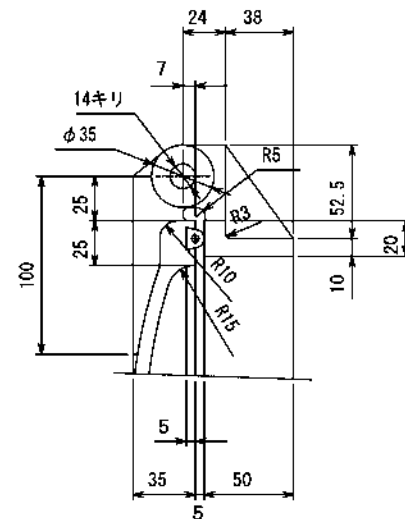
B-B

S=1/3



A

S=1/3



1. 斜線部は二次コンクリート施工部を示す。

書名	展示		
工事名			
名称	アルミ合金製ボールフラップゲート		
	MBF - φ200		
図面番号	⑤		
業の内	尺度	1/4	他
千代田工業株式会社			
部長	課長	検図	製図 DATE
			H . . .
			三角法