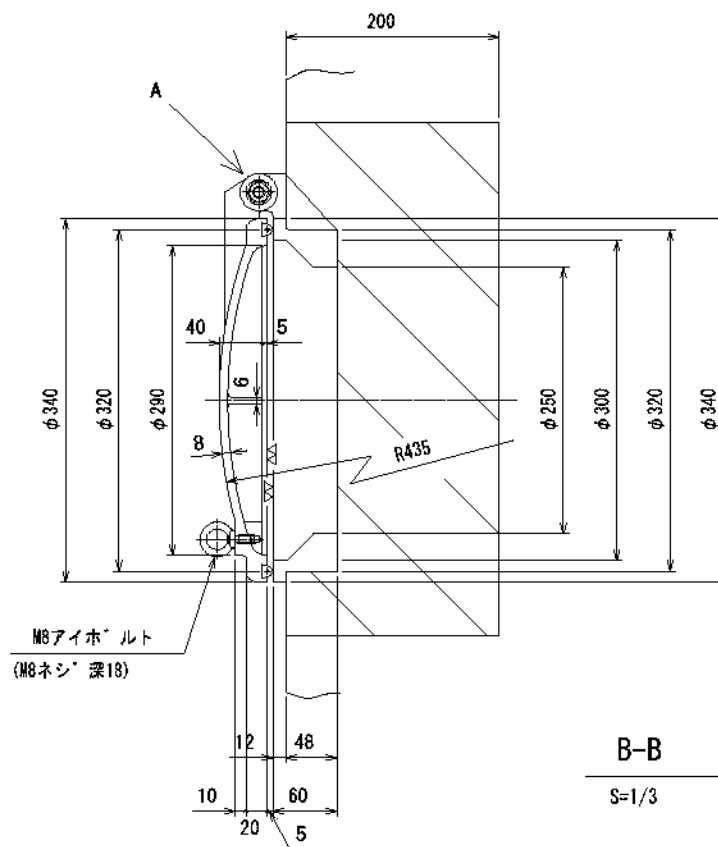
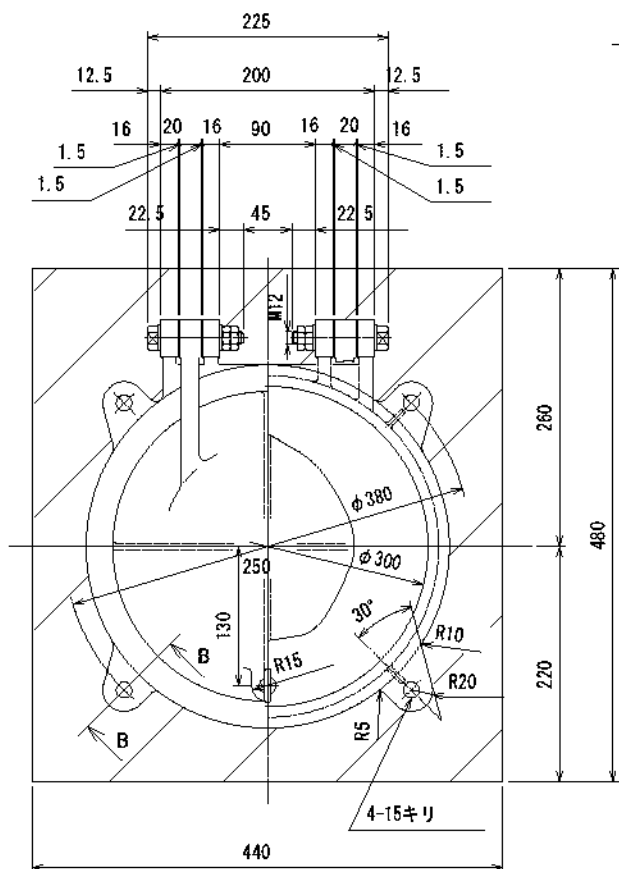
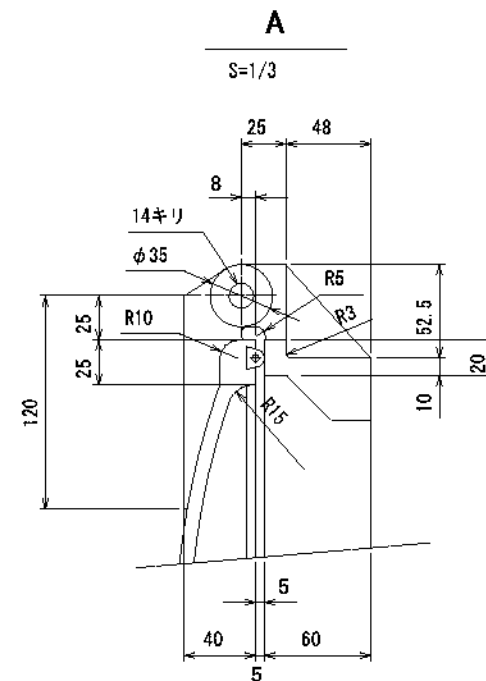


アルミ合金製ボールフラップφ250

詳細図 S=1/5

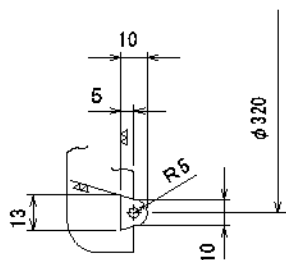


M8アイボルト
(M8ネジ 深18)



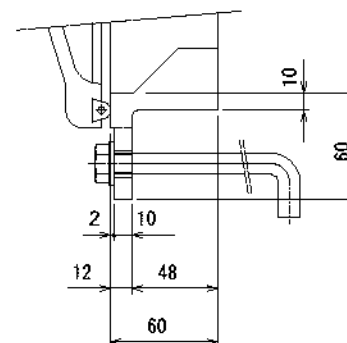
水密部詳細

S=1/2



B-B

S=1/3



1. 斜線部は二次コンクリート施工部を示す。

官庁名	建設
工事名	
名称	アルミ合金製ボールフラップゲート MBF - φ250
図面番号	
業の内	尺度 1/5 他
千代田工業株式会社	
部長	課長
検	製
DATE	H . . .
三角法	