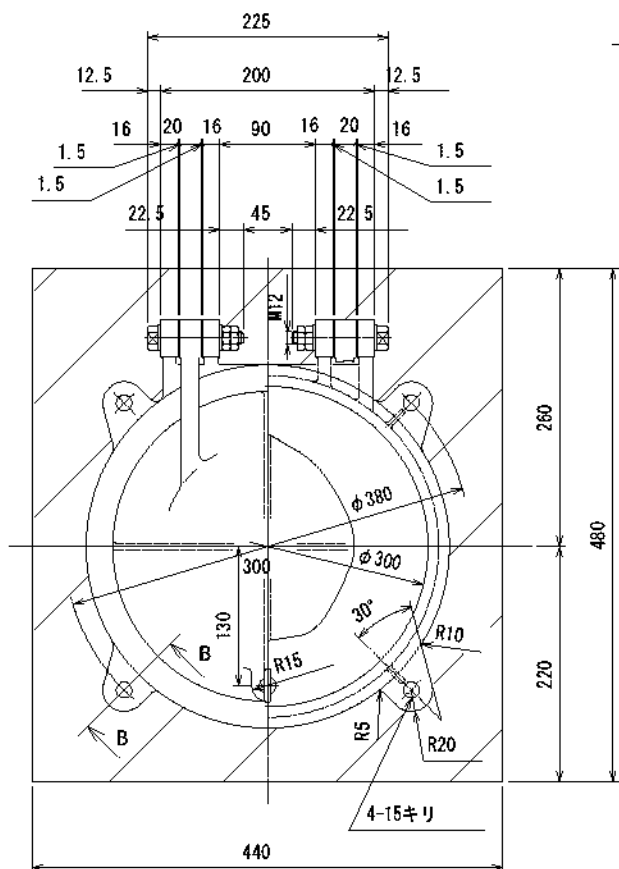


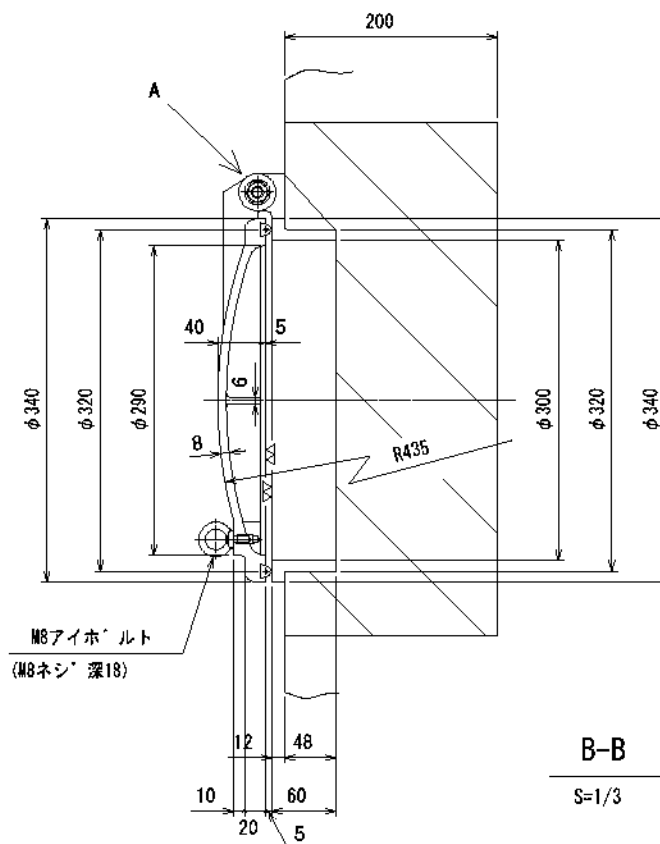
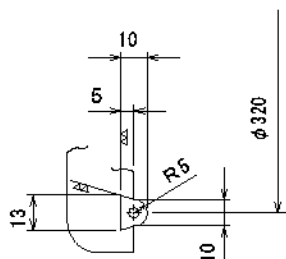
アルミ合金製ボールフラップφ300

詳細図 S=1/5



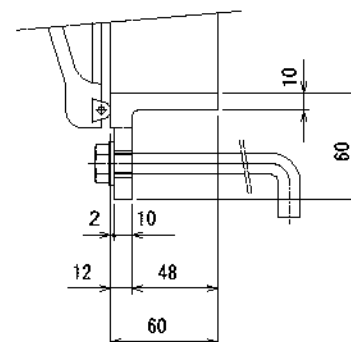
水密部詳細

S=1/2



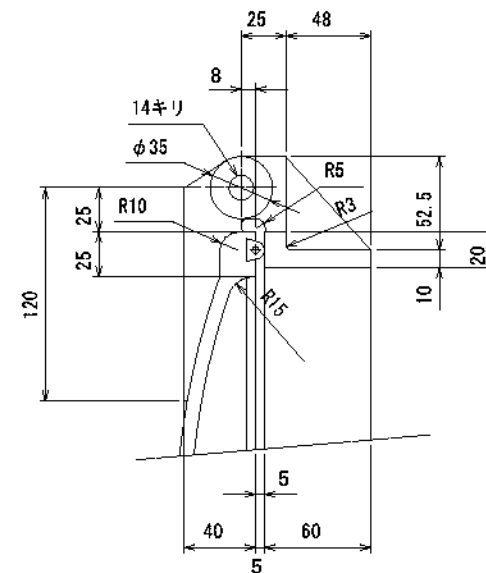
B-B

S=1/3



A

S=1/3



1. 斜線部は二次コンクリート施工部を示す。

| | | | |
|------------------|--------------------------------|-----|---------|
| 図名 | 図番 | | |
| 工事名 | 図番 | | |
| 名称 | アルミ合金製ボールフラップゲート MBF - φ300 | | |
| 図面番号 | 図番 | | |
| 業の内 | 尺度 | 1/5 | 他 |
| 千代田工業株式会社 | | | |
| 部長 | 課長 | 検図 | 製図 DATE |
| | | | H . . . |
| 三角法 | | | |