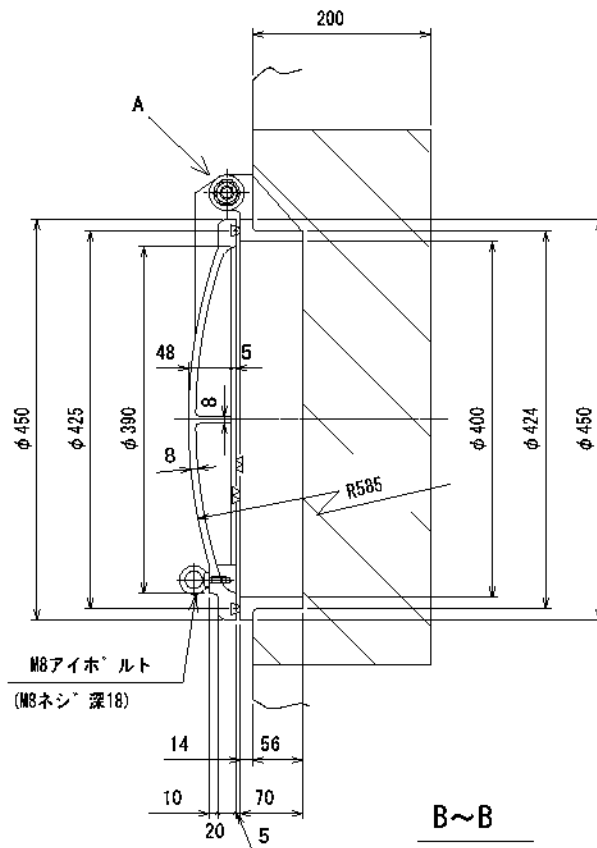
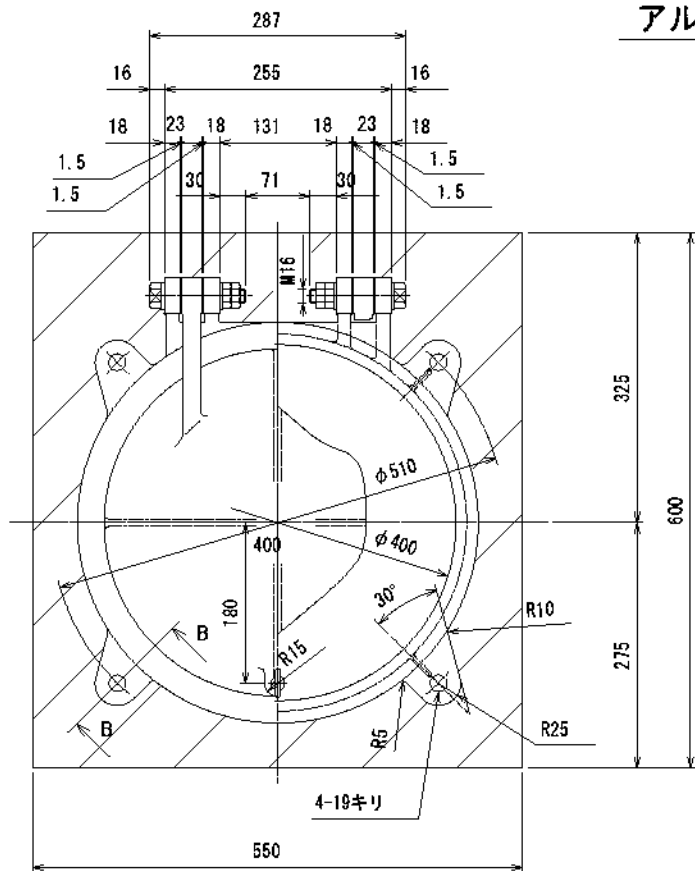
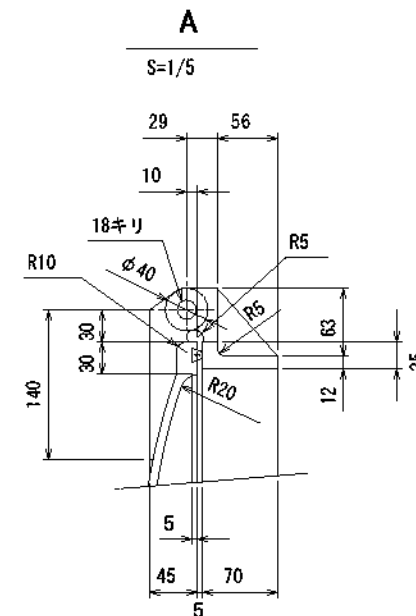


アルミ合金製ボールフラップφ400

詳細図 S=1/6

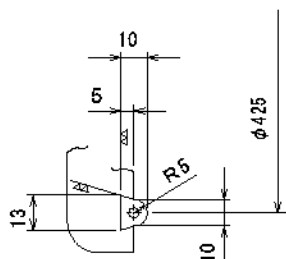


M8アイボルト
(M8ネジ 深18)



水密部詳細

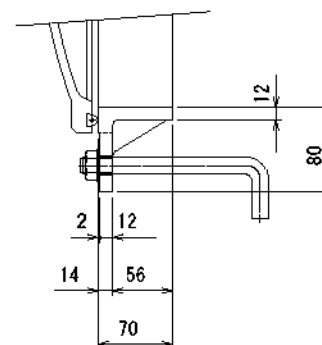
S=1/2



1. 斜線部は二次コンクリート施工部を示す。

B~B

S=1/5



官庁名	建設
工事名	
名称	アルミ合金製ボールフラップゲート MBF - φ400
図面番号	
業の内	尺度 1/6 他
千代田工業株式会社	
部長	課長
検	製
DATE	
H	
三角法	