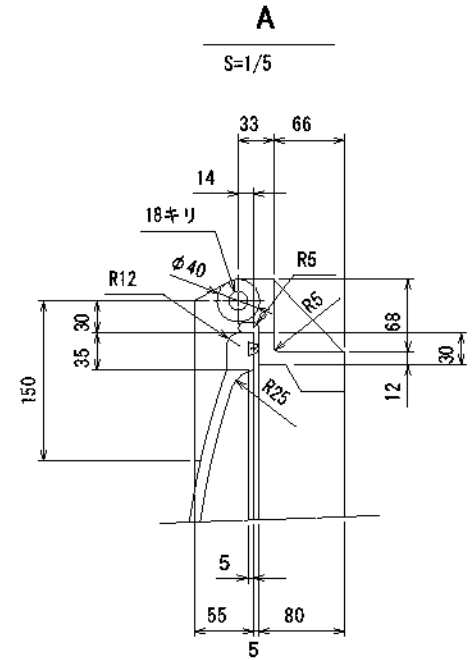
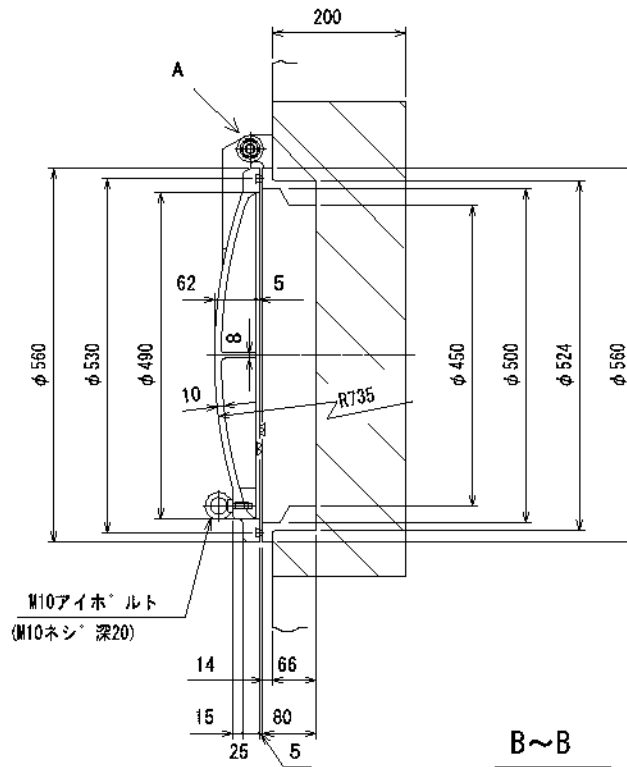
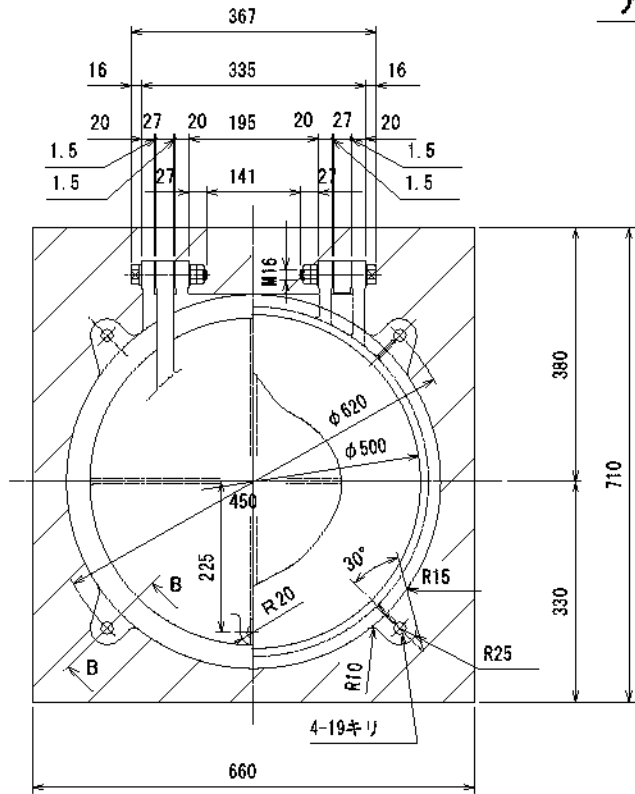


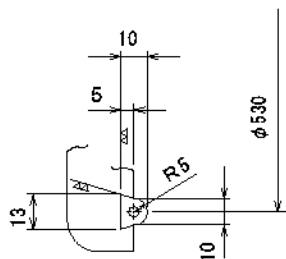
アルミ合金製ボールフラップφ450

詳細図 S=1/8



水密部詳細

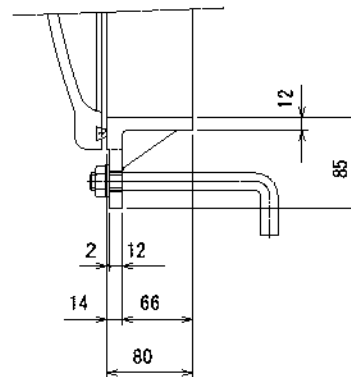
S=1/2



1. 斜線部は二次コンクリート施工部を示す。

B~B

S=1/5



官庁名	建設
工事名	
名称	アルミ合金製ボールフラップゲート MBF - φ450
図面番号	○
業の内	尺度 1/8 他
千代田工業株式会社	
部長	課長
検	製
図	DATE
	H . . .
	三角法