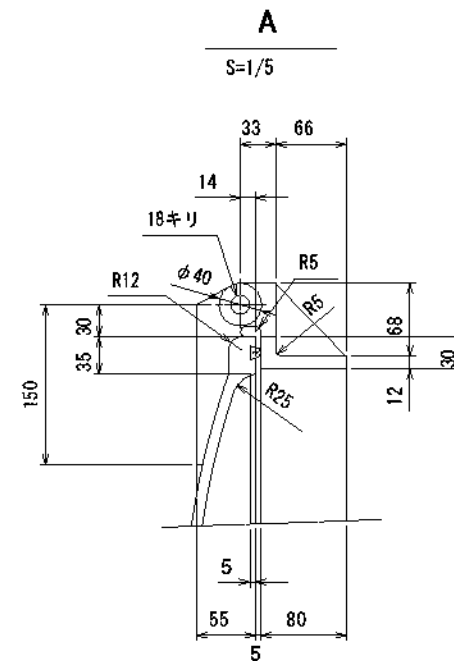
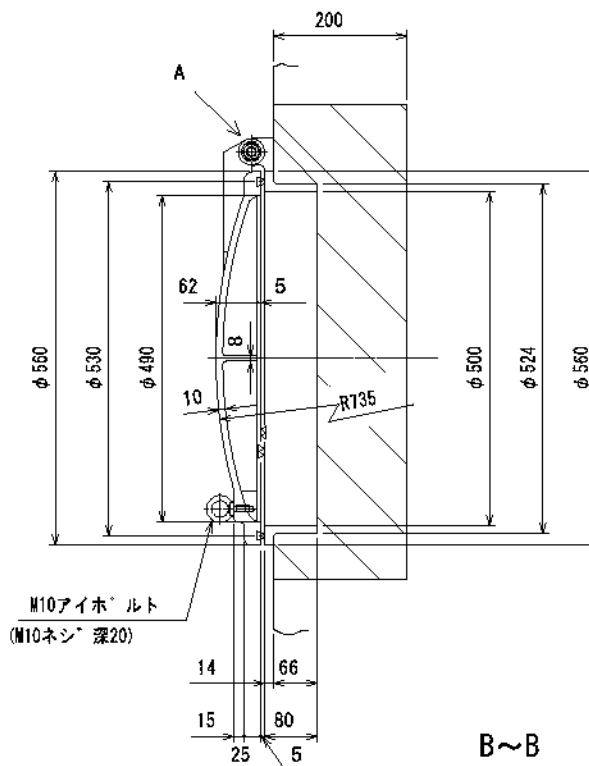
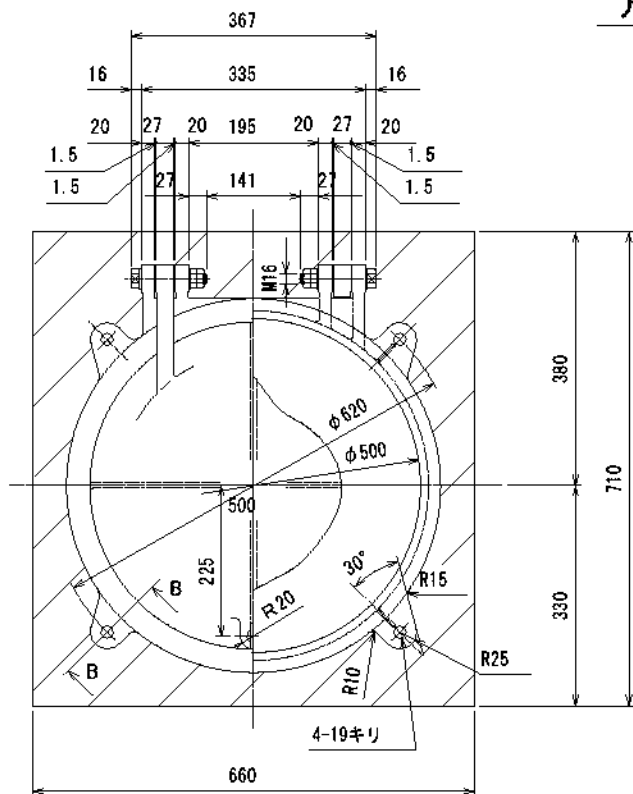


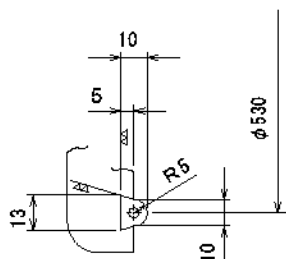
アルミ合金製ボールフラップφ500

詳細図 S=1/8



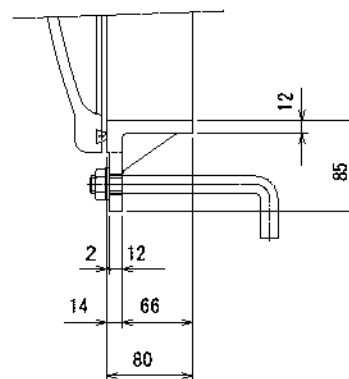
水密部詳細

S=1/2



B~B

S=1/5



1. 斜線部は二次コンクリート施工部を示す。

官庁名		建設	
工事名			
名称		アルミ合金製ボールフラップゲート MBF - φ500	
図面番号		1/8 他	
業の内			
千代田工業株式会社			
部長	課長	検図	製図
			DATE
			H . . .
三角法			