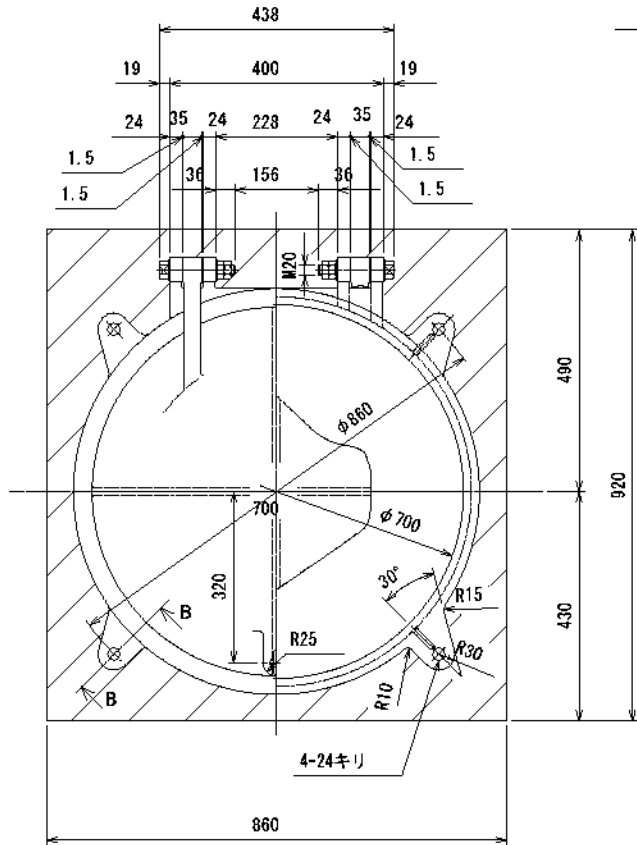


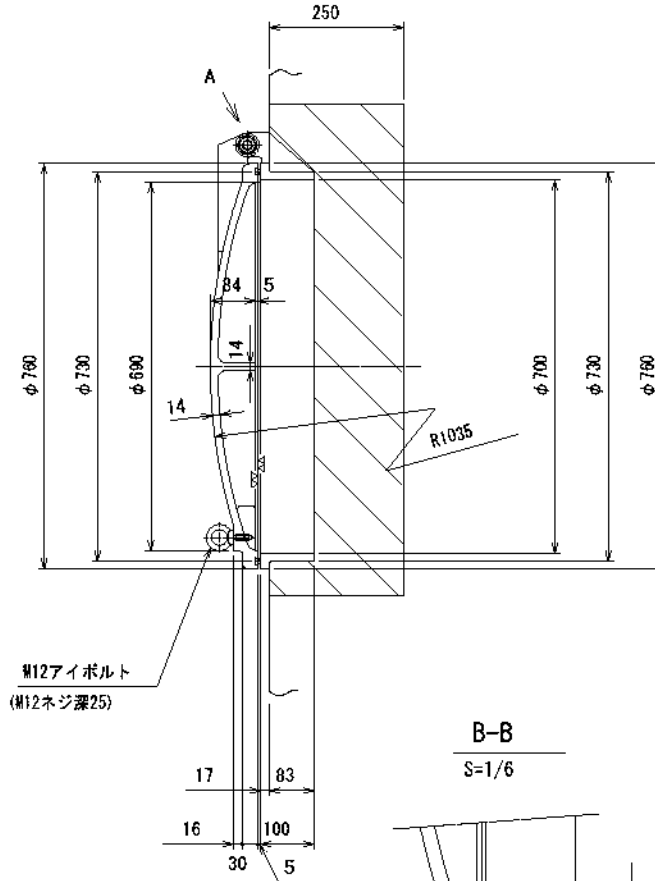
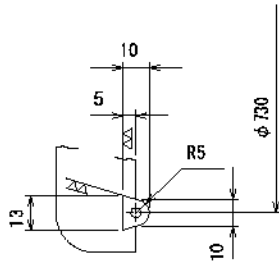
アルミ合金製ボールフラップφ700

詳細図 S=1/10



水密部 詳細

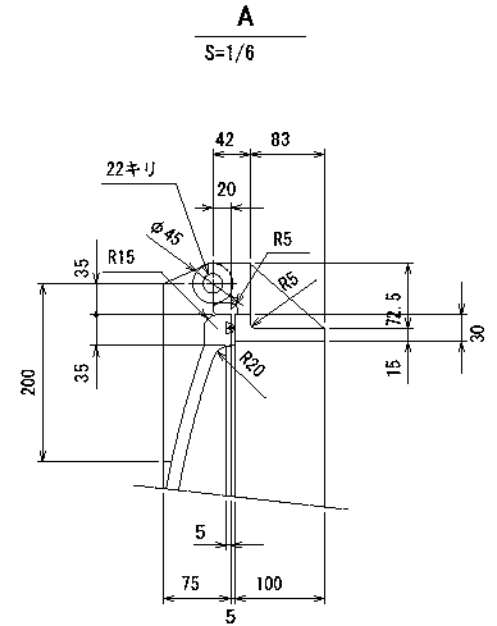
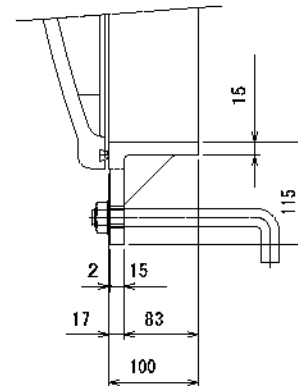
S=1/2



M12アイボルト
(M12ネジ深25)

B-B

S=1/6



1. 斜線部は二次コンクリート施工部を示す。

官庁名		展	
工事名			
名称 アルミ合金製ボールフラップゲート MBF - φ700			
図面 番号		他	
業の内		尺度 1/10	
千代田工業株式会社			
部長	課長	検閲	製図
			DATE
			H . . .
三角法			