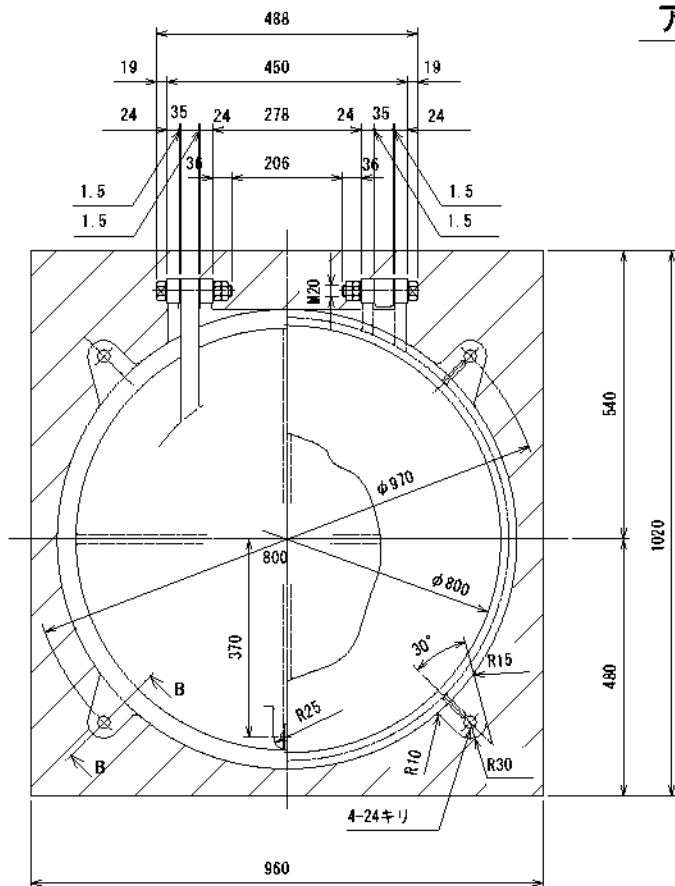


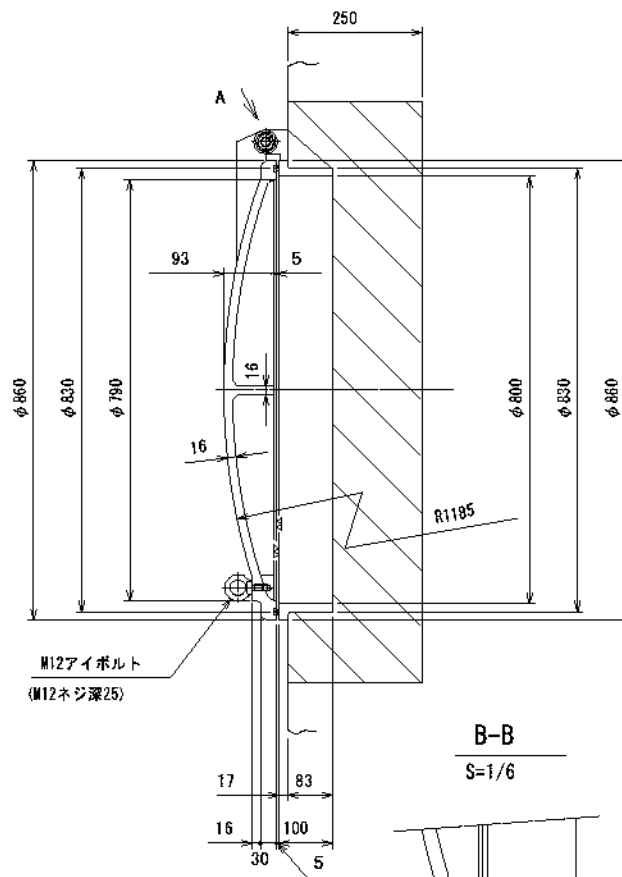
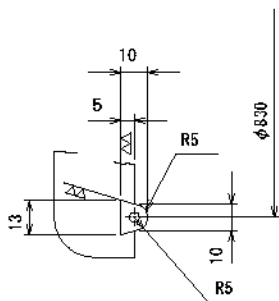
アルミ合金製ボールフラップφ800

詳細図 S=1/10



水密部 詳細

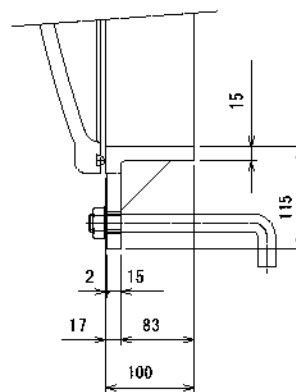
S=1/2



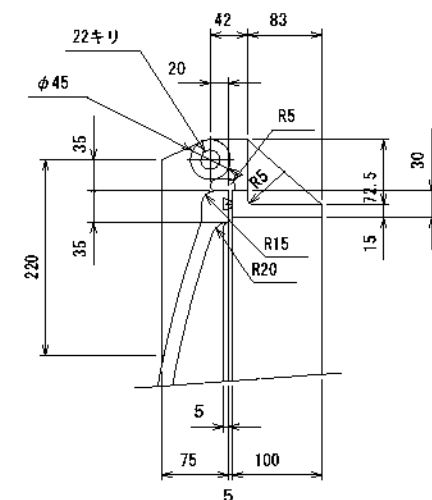
M12アイボルト
(M12ネジ深25)

B-B

S=1/6



A
S=1/6



1. 斜線部は二次コンクリート施工部を示す。

官庁名	建設
工事名	
名称	アルミ合金製ボールフラップゲート MBF - φ800
図面番号	
業の内	尺度 1/10 他
千代田工業株式会社	
部長	課長
検	製
DATE	
H	
三角法	