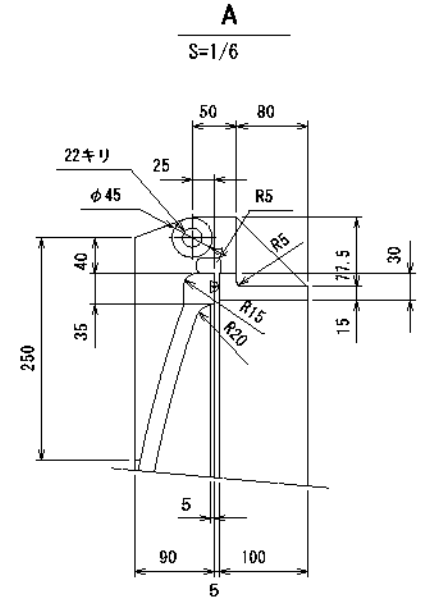
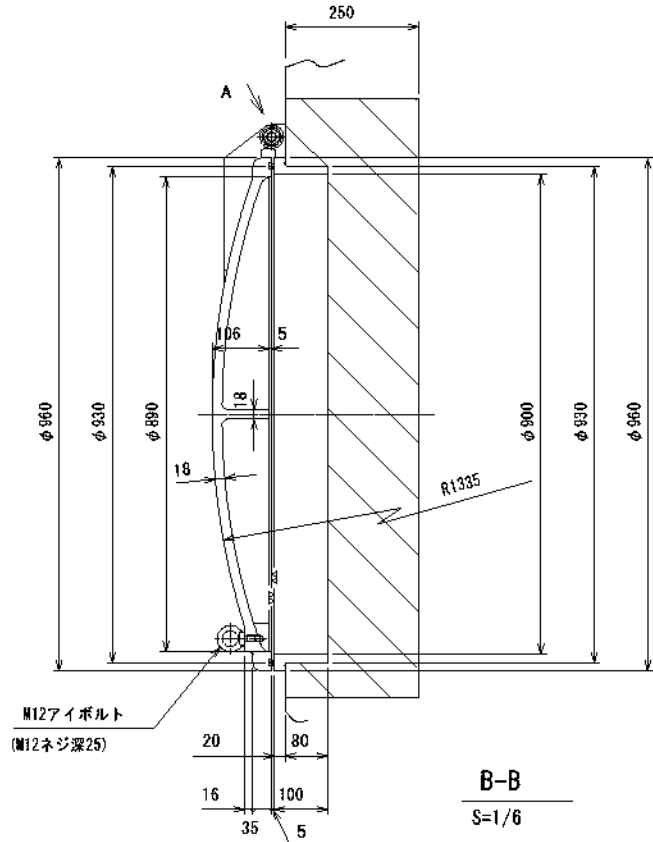
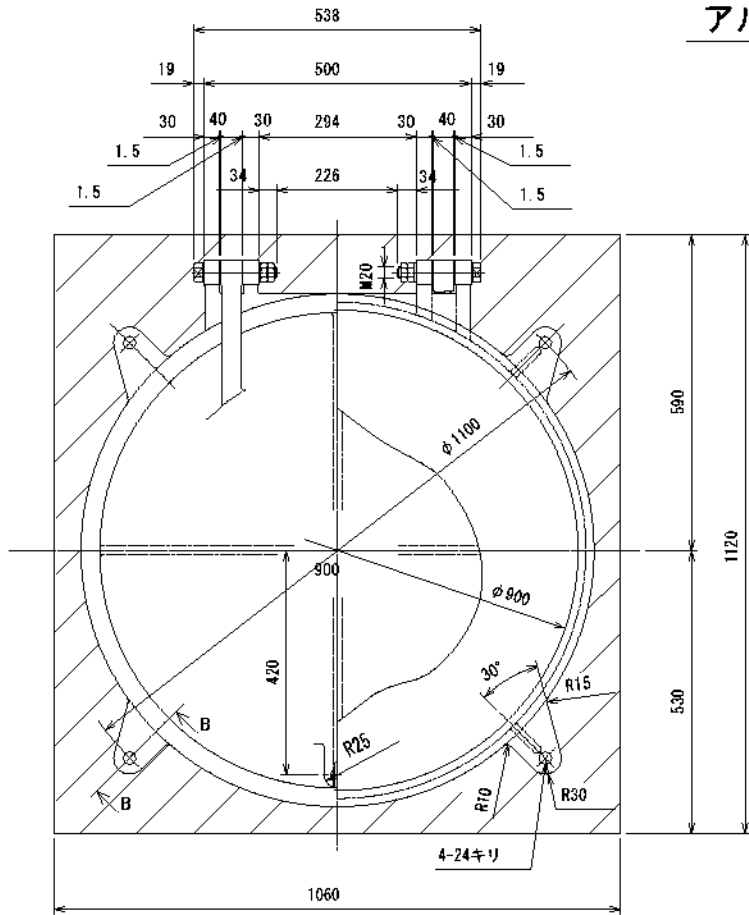


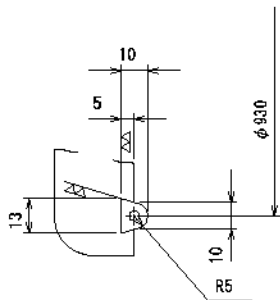
# アルミ合金製ボールフラップφ900

詳細図 S=1/10

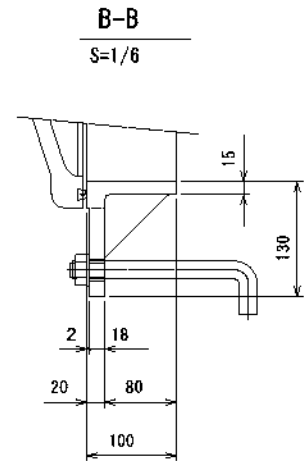



## 水密部 詳細

S=1/2



1. 斜線部は二次コンクリート施工部を示す。



図名	扉名						
工事名	扉						
名称	アルミ合金製ボールフラップゲート						
	MBF - φ900						
図面番号	<table border="1"> <tr> <td>葉の内</td> <td>尺度</td> <td>1/10</td> <td>他</td> </tr> </table>			葉の内	尺度	1/10	他
葉の内	尺度	1/10	他				
 <b>千代田工業株式会社</b>							
部長	課長	検図	製図 DATE				
			H . . .				
			三角法				