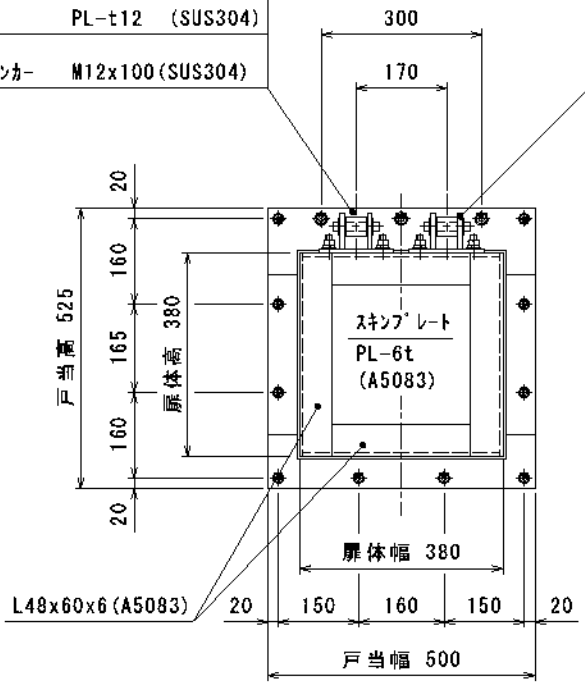


水密ゴム P型 φ16x51x7 (CRゴム)  
 ゴム押え FB32x6 (SUS304)  
 皿BT&NT M8 (SUS304)

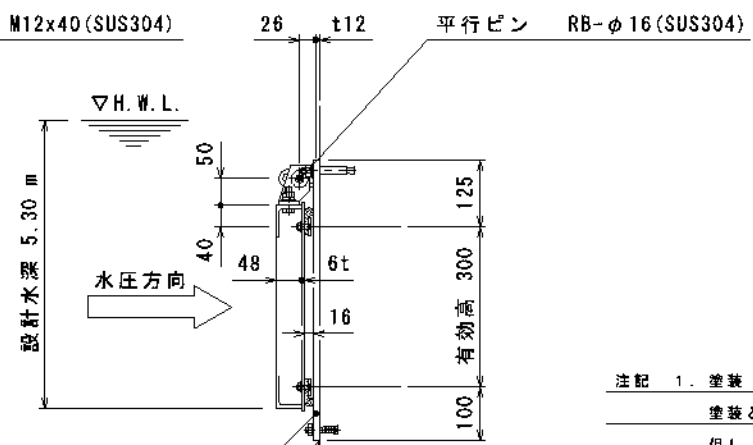
設計条件				
通水断面	有効幅	0.30 m	有効高	0.30 m
扉体寸法	扉体幅	0.38 m	扉体高	0.38 m
設計水深	前水深	5.30 m	後水深	0.00 m

吊りブラケット PL-8tx38 (SUS304)  
 PL-t12 (SUS304)  
 ホールアンカー M12x100 (SUS304)

吊り金具 FB65x9 (SUS304)  
 FB38x9 (SUS304)  
 六角BT&NT M12x40 (SUS304)



戸当り PL-t12 (SUS304)  
 ホールアンカー M10x60 (SUS304)  
 シーリング剤充填とする。



注記 1. 塗装 AL部は下地処理後、塩化ゴム系  
 塗装とし、色調はシルバー色と致します。  
 但し、SUS304部は酸洗いと致します。

密先				名称	型式 MFR-A0303K 300 Bo x 300 Ho アルミ合金製フラップゲート(壁付)				
材質	A5083	数量	1 門	承認	森	枝	田	担当	熊崎
尺度	1/10	日付	H19.5.31	図番	G3-2151				

