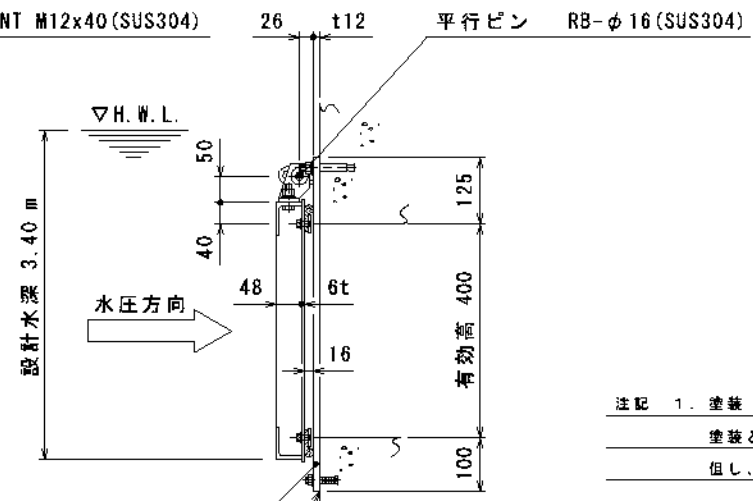
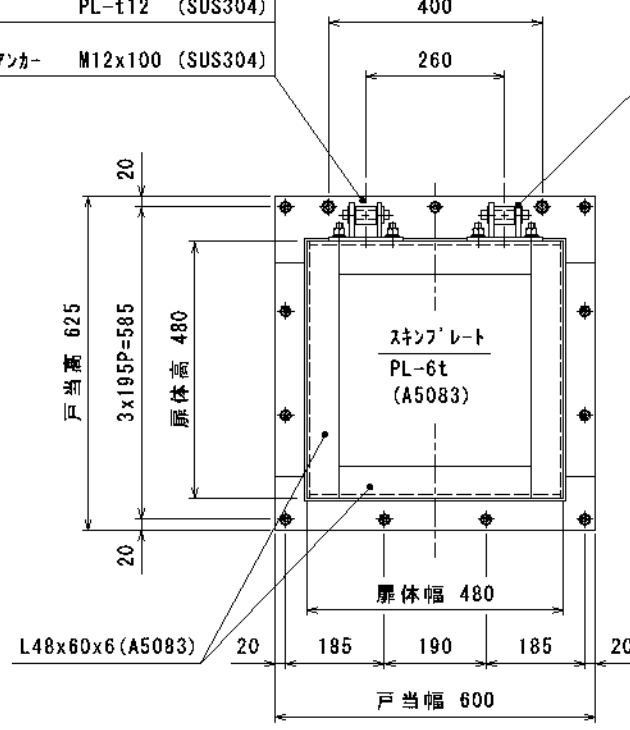


水密ゴム P型 φ16x51x7(CRゴム)
 ゴム押え FB32x6(SUS304)
 皿BT&NT M8(SUS304)

設計条件				
通水断面	有効幅	0.40 m	有効高	0.40 m
扉体寸法	扉体幅	0.48 m	扉体高	0.48 m
設計水深	前水深	3.40 m	後水深	0.00 m

吊りフック PL-8tx38(SUS304)
 PL-t12 (SUS304)
 ホールアンカー M12x100 (SUS304)

吊り金具 FB65x9(SUS304)
 FB38x9(SUS304)
 六角BT&NT M12x40(SUS304)



戸当り PL-t12 (SUS304)
 オールアンカー M10x60 (SUS304)
 シーリング剤充填とする。

注記 1. 塗装 AL部は下地処理後、塩化ゴム系
 塗装とし、色調はシルバー色と致します。
 但し、SUS304部は酸洗いと致します。

密先				名	型式 MFR-A0404K			
材質	A5083	数量	1 門	称	400 B0 x 400 H0			
尺度	1/10	日付	H19.5.31	承	アルミ合金製フラップゲート(壁付)			
				認	森	核	担	熊
				番	岡	当	崎	
千代田工業株式会社				図	G 3 - 2 1 5 3			△