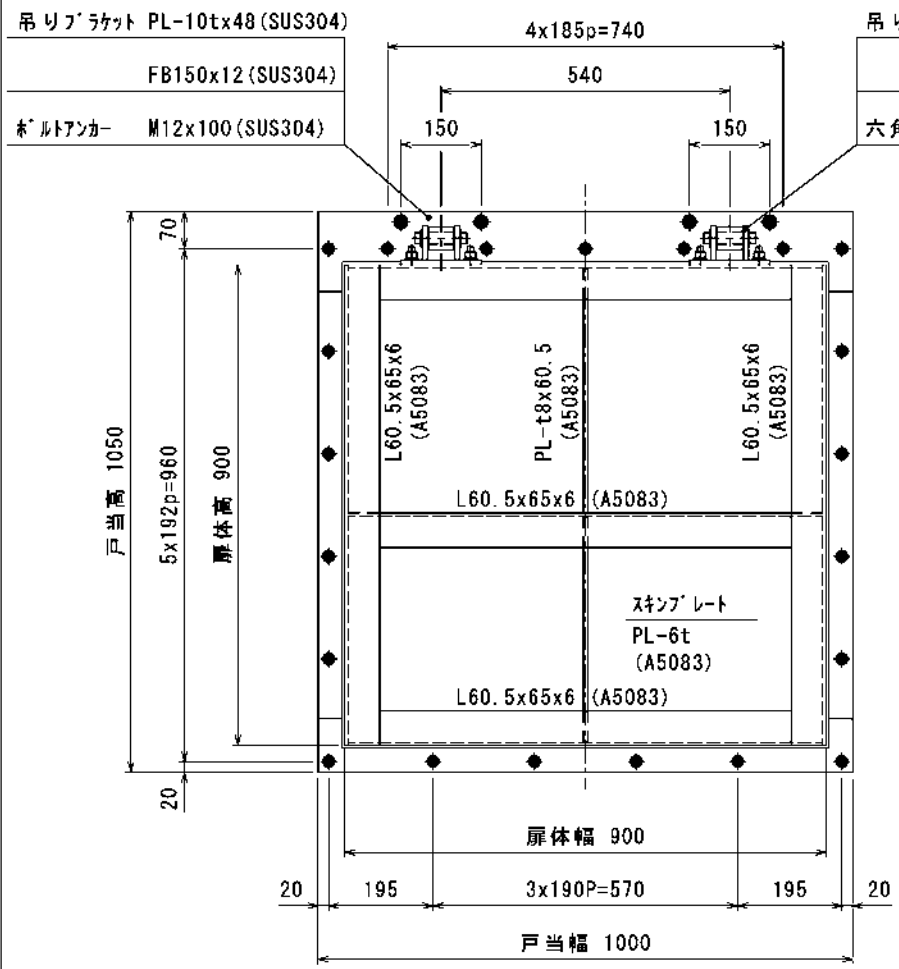


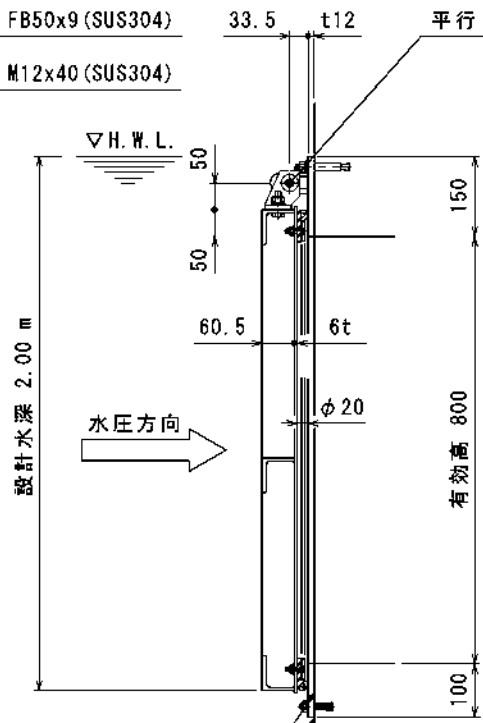
水密ゴム P型 φ20x60x8 (CRゴム)  
 ゴム押え FB38x6 (SUS304)  
 皿BT&NT M8 (SUS304)

設計条件				
通水断面	有効幅	0.80 m	有効高	0.80 m
扉体寸法	扉体幅	0.90 m	扉体高	0.90 m
設計水深	前水深	2.00 m	後水深	0.00 m



吊りブラケット PL-10t x 48 (SUS304)  
 FB150x12 (SUS304)  
 ホールアンカー M12x100 (SUS304)

吊り金具 FB65x9 (SUS304)  
 FB50x9 (SUS304)  
 六角BT&NT M12x40 (SUS304)



平行ピン RB-φ20 (SUS304)

注記 1. 塗装 AL部は下地処理後、塩化ゴム系  
 塗装とし、色調はシルバー色と致します。  
 但し、SUS304部は酸洗いと致します。

戸当り FB100x12 (SUS304)  
 ホールアンカー M10x100 (SUS304)  
 シーリング剤充填とする。

審先				名称	型式 MFR-A0808K 800 B0 x 800 H0			
材質	図示	数量		承認	アルミ合金製フラップゲート(壁付)			
尺度	1/10	日付	H19.5.31	承認	森	横園	担当	熊崎
千代田工業株式会社					図番	G3-2158		