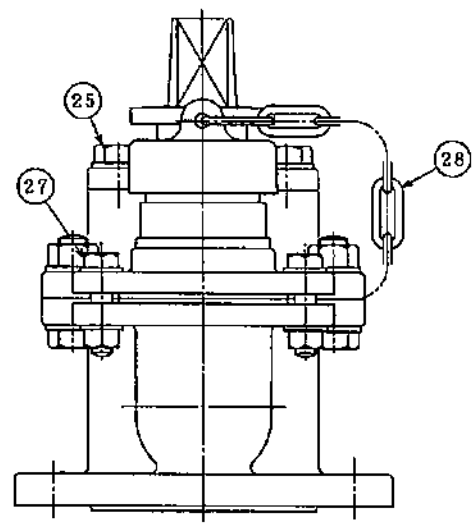
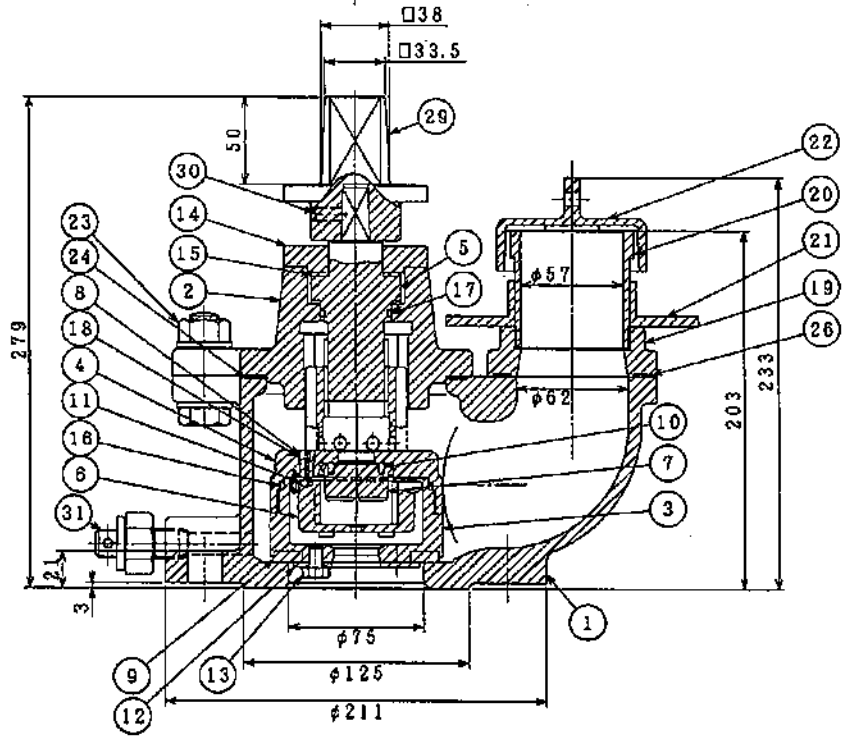
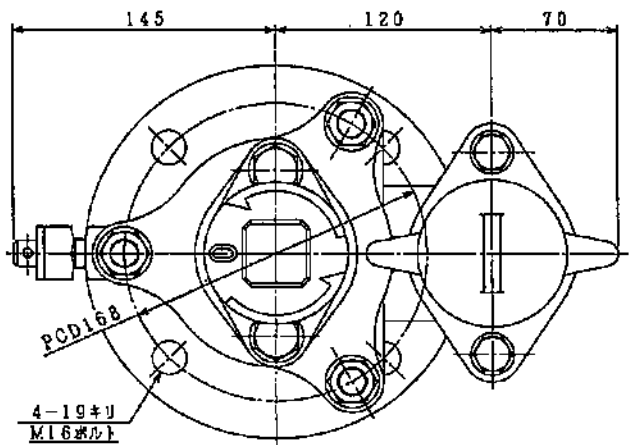


受注契約番号

製 作 仕 様 書

御納入先	名称 ダクタイトル鑄鉄製 空気弁内蔵地下式消火栓 単口-75	数量
御注文先	様 様	
仕 様 明 細		
1. 主要項目		
3. 検査		
	(社内検査) (水協検査) 立会検査	
呼び径:	75 mm	弁箱耐圧試験: 水圧 1.75MPa
		弁座漏れ試験: 水圧 1.3 MPa
		開閉作動試験: 有
使用流体:	上 水	形状寸法検査: 有
使用圧力:	0.75 MPa	塗装検査: 有
最高許容圧力:	1.3 MPa	
フランジ規格:	7.5K RF	
4. 塗装		
	本体 内 面: 水道用エポキシ樹脂粉末塗装	
操作方式:	キーキャップ	
全開⇄全閉回転数:	約 4 回転	
開閉方向:	左回り開き(右回り閉じ)	
2 主要部材料		
弁 箱	FCD 450-10	
弁 体 1	SCS 13+SBR	
弁 体 2	SCS 13	
弁 棒	C6782BD	
主 弁 体	PP+SBR	
副 弁 体	PP+SBR	
6. 図面番号		
	MC-03-0280	
符号	訂正記事	年月日担当
	H.Miyagawa	I.Endo
		K.Miyaji

第三角法
THIRD ANGLE PROJECTION



製作番号 ORDER NO.	製作数 Q'TY	備 考 REMARKS	日付 DATE	担当 ENG.

31	スプリング式放水弁	-	1	R3/B
30	六角穴付き止めネジ	SUS304	1	
29	キャップ	FCD450-10	1	
28	チェーン	SWRM	1 ^φ	Znメッキ
27	六角ボルト、ナット、座金	SUS304	2 ^φ	
26	ガスケット	SBR	1	
25	六角ボルト、座金	SUS304	2 ^φ	
24	ガスケット	SBR	1	
23	六角ボルト、ナット、座金	SUS304	3 ^φ	
22	△ 止	FC250	1	
21	押し軸	CAC406	1	
20	差し金具	SUS304	1	
19	フランジ	FCD450-10	1	
18	Oリング	NBR	1	
17	Oリング	NBR	1	
16	Oリング	NBR	1	
15	スラスト受	フェラコン	2	
14	押工板	FCD450-10	1	
13	六角ボルト、座金	SUS304	1 ^φ	
12	ゴムシート押工板	SUS304	1	
11	ゴムシート	SBR	1	
10	ゴムシート	SBR	1	
9	ゴムシート	SBR	1	
8	小空気口金具	C3771	1	
7	胴弁体	PP	1	
6	支弁体	PP	1	
5	弁 棒	C6782BD	1	
4	弁 体 (2)	SCS13	1	
3	弁 体 (1)	SCS13	1	
2	カバー	FCD450-10	1	
1	弁 蓋	FCD450-10	1	

符号 PART No.	名 称 NAME OF PARTS	材 質 MATERIAL JIS No. SYMBOL	数量 REQ. No.	備 考 REMARKS
FR-74	フランジ: JWWA-B-103による。			

φ75 空気弁内蔵型地下式消火栓 (リフト形)
組立図

SCALE	図番	M C-03-0280
-------	----	-------------

承認 APP.	Kkobayashi	検査 CHK.	日付 DATE	7.31.2001
検定 CHK.		図面 END.	製図 DRWN.	K.Miyaji

千代田工業株式会社

符号 MARKS	訂 正 REVISION	日 付 DATE	担当 BNG.	検定 CHK.	承認 APP.