

受注契約番号

## 製 作 仕 様 書

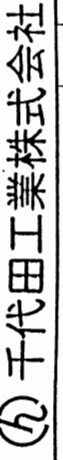
御納入先 様	名 称	数 量	
御注文先 様	水道用地下式消火栓 単口 - 75 7.5K		
<b>仕 様 明 細</b>			
<b>1. 主要項目</b>		<b>3. 検 査</b>	
形 式 : JWWA B 103-2000型		( 社 内 検 査 ) ( 水 協 検 査 ) 立会検査	
呼 び 径 : 75 mm		弁箱耐圧試験 : 水圧 1.75MPa	
使用流体 : 上 水		弁座漏れ試験 : 水圧 1.30MPa	
使用圧力 : 0.75 MPa		開閉作動試験 : 有	
最高許容圧力 : 1.3 MPa		形状寸法検査 : 有	
フランジ規格 : 7.5K RF		塗 装 検 査 : 有	
フランジ厚さ : 21(18+3) mm		<b>4. 塗 装</b>	
操 作 方 式 : キーハンドル		本 体 内 面 : 水道用エポキシ樹脂粉体塗装	
開 閉 方 向 : 左回り開き		JWWA G 112	
高 さ : 全閉時約 330 mm		本 体 外 面 : 水道用エポキシ樹脂粉体塗装	
		JWWA G 112	
<b>2 主要部材料</b>		<b>5.付 属 品 ( 台 分 )</b>	
弁 箱	FCD 450-10		
パッキン箱	FCD 450-10		
めねじこま	CAC 406		
弁 体	CAC 406		
弁 座	S B R		
口金:差し金 具	SUS 304	<b>6. 図 面 番 号</b>	
口金:押し輪	CAC 406	FAN-1301-L	
フ ラ ン ジ	CAC 406		
	符 号	訂 正 記 事	年 月 日 担 当
		H.Miyagawa	I.Endo K.Miyaji

序号	部品名称	材料	数量
10-1	差し金具	SUS 304	1
10-2	押し金具	CAC 406	1
10-3	フランジ	CAC 406	1
10-4	オリング	NBR	1

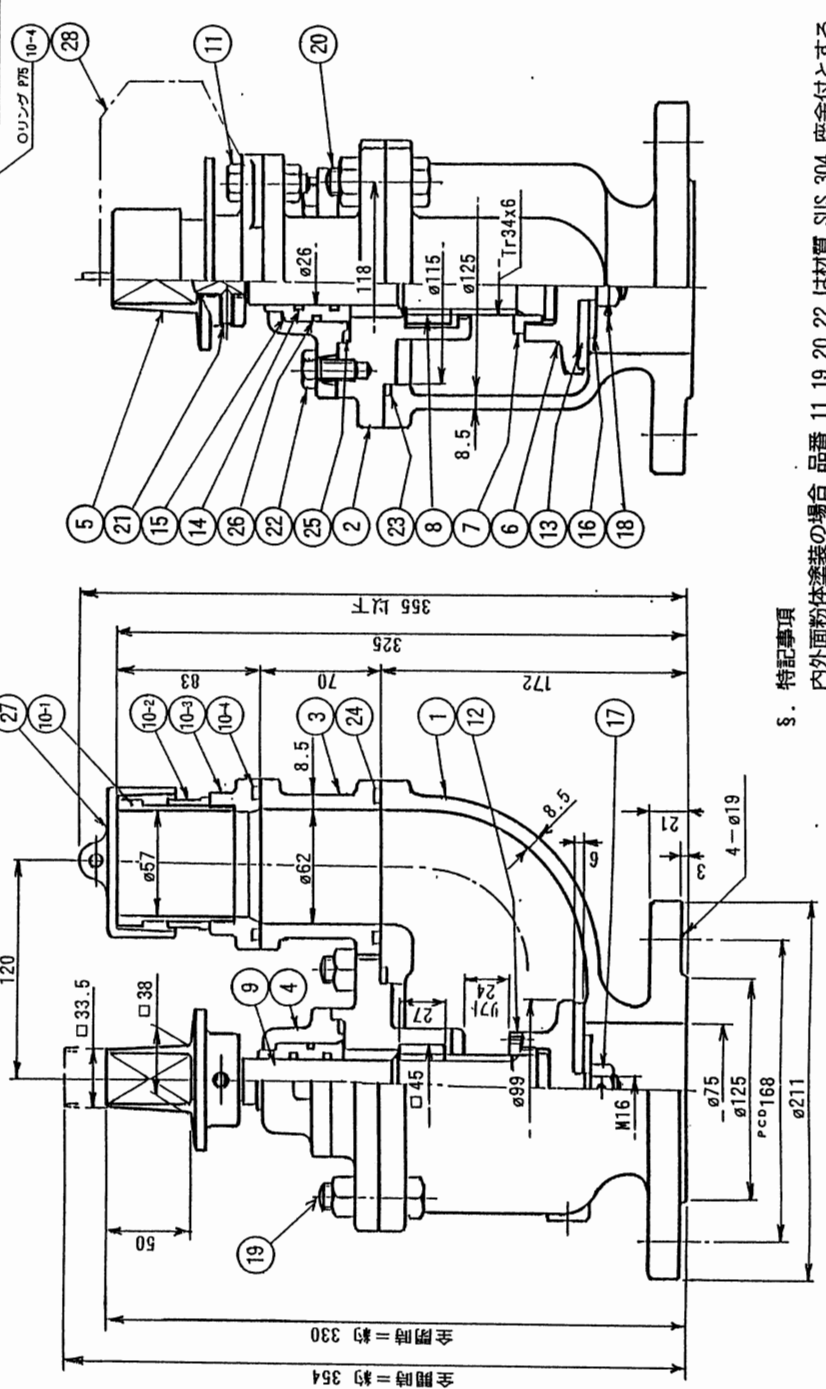
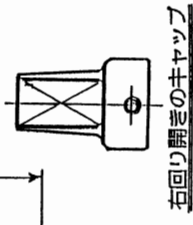
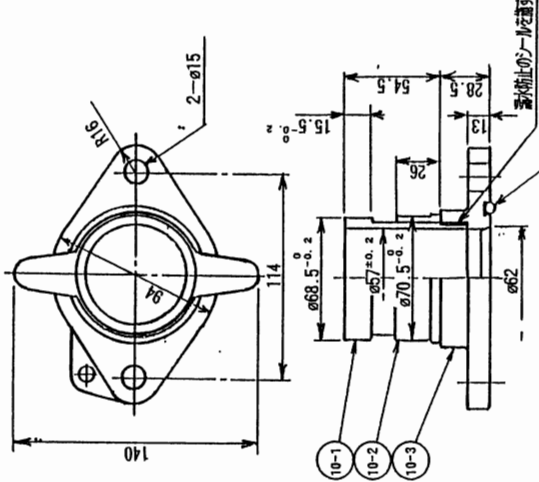
序号	部品名称	材料	数量	又は指定品
28	口金ふたチエーン	SWRM	1	又は指定品
27	口金	FC 200	1	又は指定品
26	オリング	NBR	1	P38
25	オリング	NBR	1	P60
24	オリング	NBR	1	P75
23	オリング	NBR	1	P120
22	六角ボルト	SWRM	2	M12x25
21	六角穴付止めねじ	SUS 304	1	M10x20
20	六角ボルト・ナット	SWRM	2	M16x50
19	六角ボルト・ナット	SWRM	4	M16x55
18	割ヒシ	C 2700	1	φ3x35
17	六角ナット	C 3604B	1	M16
16	弁蓋押え	CAC 406	1	
15	オリングケース	利アセ-#	1	
14	オリング	NBR	2	P26
13	弁蓋	SWRM	1	φ95xφ17xt6
12	止めねじ	SUS 304	1	M5x8
11	六角ボルト・ナット	SUS 304	2	M12x40
10-4	口金:オリング	NBR	1	P75
10-3	口金:フランジ	CAC 406	1	
10-2	口金:押し輪	CAC 406	1	又は SCS 13
10-1	口金:差し金具	SUS304TKA	1	
9	弁	C 3771B	1	
8	めねじこま	CAC 406	1	
7	弁押え	CAC 406	1	
6	弁体	CAC 406	1	
5	キヤップ	FCD450-10	1	
4	パッキン箱	FCD450-10	1	
3	継ぎ足し管	FCD450-10	1	
2	弁箱ふた	FCD450-10	1	
1	弁箱	FCD450-10	1	

JWWA B 103:2000  
水道用地下式消火栓  
単口ー75

製図者	監製	尺
製図者	監製	尺
J.Endo	K.Miyaji	H.Miyagawa
平成12年7月	図番	FAN-1301-L
第3角法	備考	



S. 特記事項  
内外面粉体塗装の場合 品番 11 19 20 22 は材質 SUS 304 座金付とする。



全高約 354  
全長約 330