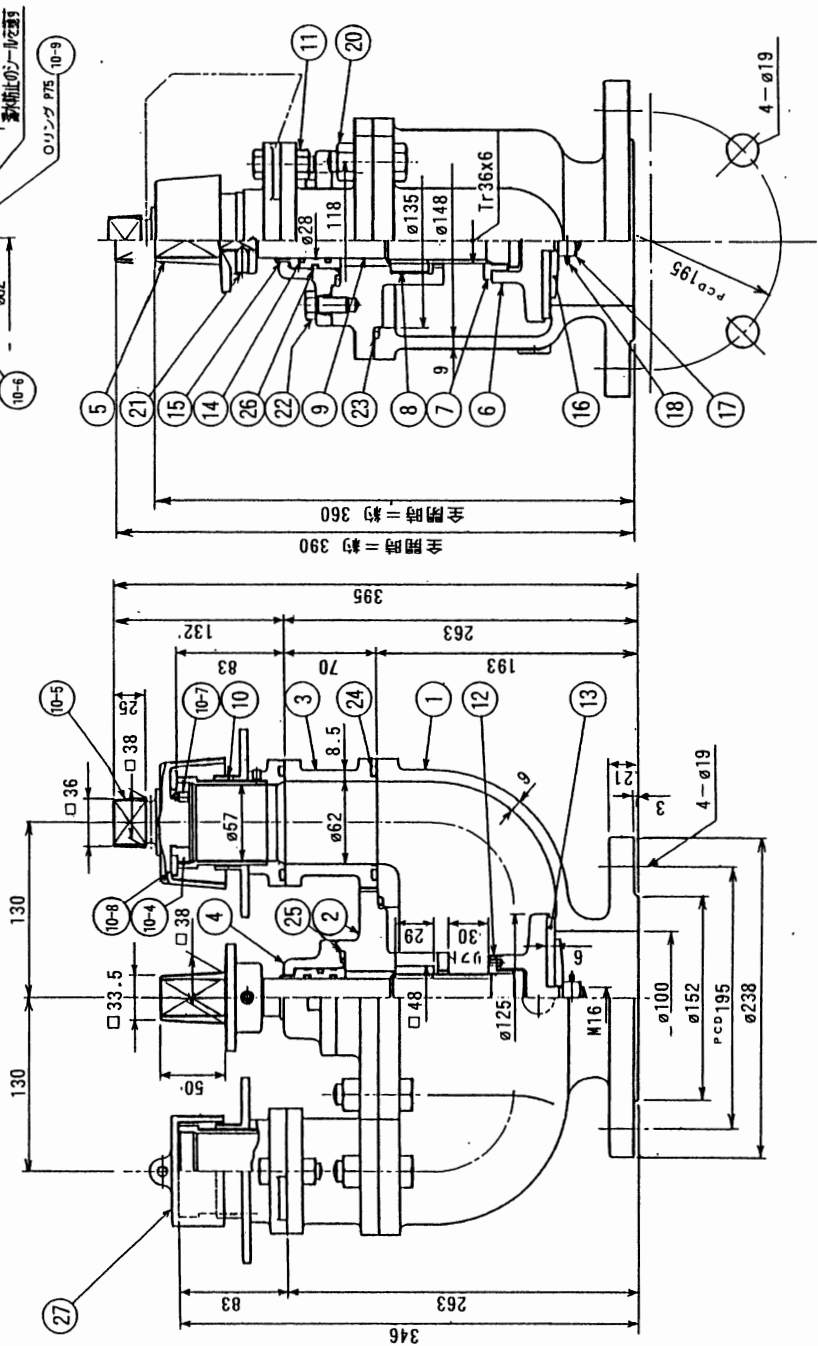


右回り開きのキヤップ



29	口金：止めネジ	S	WRM	1	又	規格品	
28	口金：ふたネジ	S	WRM	1	又	規格品	
27	口金：ふ	FC	200	1			
26	Oリング	NBR		1		P38	
25	Oリング	NBR		1		P60	
24	Oリング	NBR		2		P75	
23	Oリング	NBR		1		P140	
22	六角ボルト	S	WRM	2		M12x25	
21	六角穴止めねじ	SUS	304	1		M10x20	
20	六角ボルト・ナット	S	WRM	4		M16x50	
19	六角ボルト・ナット	S	WRM	4		M16x55	
18	割ピン	C	2700W	1		φ3x35	
17	六角ナット	C	3604B	1		M16	
16	弁座押え	CAC	406	1			
15	Oリングケース	利	779-L	1			
14	Oリング	NBR		2		P28	
13	弁座	SBR		1		φ120xφ17x16	
12	止めねじ	SUS	304	1		M5x8	
11	六角ボルト・ナット	SUS	304	4		M12x40	
10-9	口金：Oリング	NBR		2		P75	
10-8	口止めねじ：ガスケット	SBR		1		φ78xφ50x15	
10-7	口止めねじ	SUS	304	1		M8x10	
10-6	口金：止めねじ	SUS	304	1		M6x8	
10-5	口金：止めねじ	FC	200	1			
10-4	口止めねじ：ねじ輪	CAC	406	1			
10-3	口金：フランジ	CAC	406	2			
10-2	口金：押し金具	SUS304TKA		2			
10-1	口金：差し金具	C 37718		1			
9	弁座	CAC	406	1			
8	めねじ	CAC	406	1			
7	弁座	CAC	406	1			
6	弁座	CAC	406	1			
5	キヤップ	FC0450-10		1			
4	パッキン	FC0450-10		1			
3	継ぎ足	FC0450-10		1			
2	弁座	FC0450-10		1			
1	弁座	FC0450-10		1			
品番部		品名		材	料	個数	備考

JWWA B 103-2000

水道用地下式消火栓

双口-100

製	尺	度	free
図	書	番	
図	K.Miyaji	査	H.Miyagawa
日	図	番	
平成12年7月	日	図	番
第3	角	番	

FDN-3401-L

千代田工業株式会社