

受注契約番号

製 作 仕 様 書

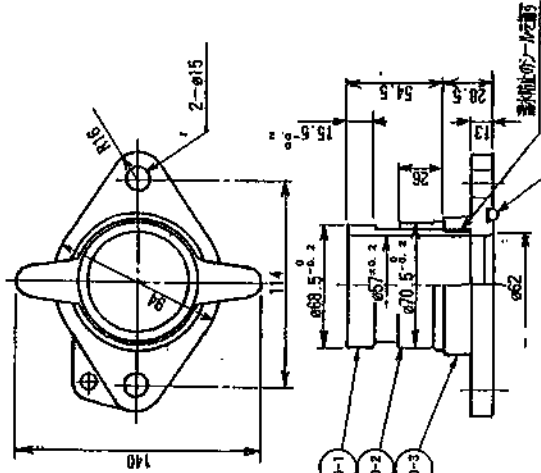
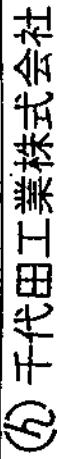
御納入先 様	名 称		数 量	
御注文先 様	水道用地下式消火栓 単口-75 7.5K			
仕 様 明 細				
1. 主要項目			3. 検 査	
形 式：JWWA B 103-2000型			(社内検査) (水協検査) 立会検査	
呼 び 径：75 mm			弁箱耐圧試験：水圧 1.75MPa	
使用流体：上 水			弁座漏れ試験：水圧 1.30MPa	
使用圧力：0.75 MPa			開閉作動試験：有	
最高許容圧力：1.3 MPa			形状寸法検査：有	
フランジ規格：7.5K RF			塗 装 検 査：有	
フランジ厚さ：21(18+3) mm			4. 塗 装	
操作方式：キーハンドル			本 体 内 面：水道用エポキシ樹脂粉体塗装	
開閉方向：右回り開き				
高 さ：全閉時約 330 mm			本 体 外 面：水道用エポキシ樹脂粉体塗装	
2 主要部材料			5.付 属 品 (台 分)	
弁 箱	FCD 450-10			
パッキン箱	FCD 450-10			
めねじこま	CAC 406			
弁 体	CAC 406			
弁 座	S B R			
口金:差し金具	SUS 304	6. 図 面 番 号		
口金:押し輪	CAC 406	FAN-1301-L		
フ ラ ン ジ	CAC 406			
備考		符 号	訂 正 記 事	年 月 日 担 当
口金ふたチェーンは、70cm以上とする。			H.Miyagawa	I.Endo K.Miyaji

品番	部品名称	材質	数量
10-1	差し金具	SUS 304	1
10-2	押し機	CAC 406	1
10-3	フランジ	CAC 406	1
10-4	Oリング	NBR	1

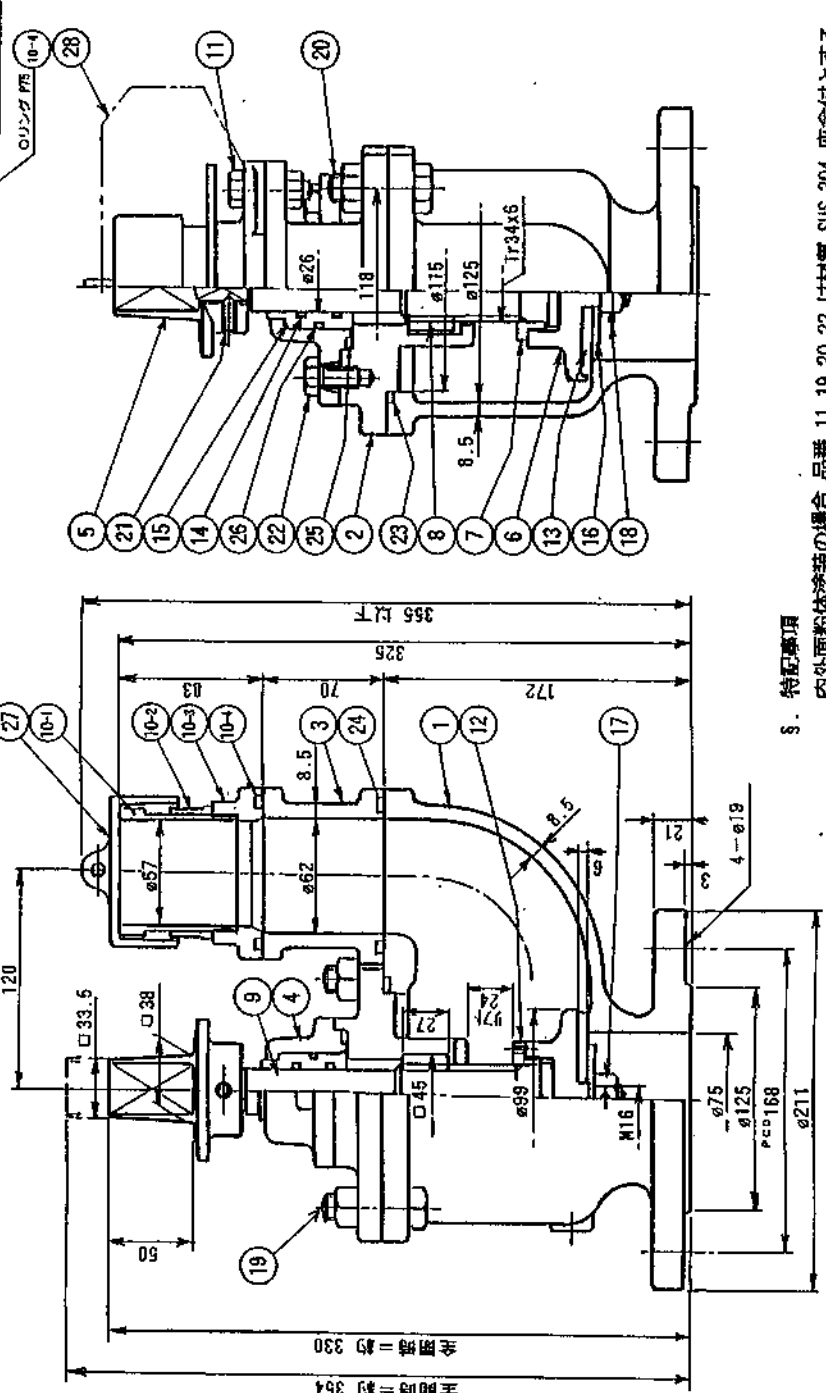
品番	部品名称	材質	数量	図	備考
28	口金ふた子エーン	SUS 304	1		交換部
27	口金	FC 200	1		交換部
26	Oリング	NBR	1		P38
25	Oリング	NBR	1		P60
24	Oリング	NBR	1		P75
23	Oリング	NBR	1		P120
22	六角ボルト	SUS 304	2		M12x25
21	六角穴付止めねじ	SUS 304	1		M10x20
20	六角ボルト・ナット	SUS 304	2		M16x50
19	六角ボルト・ナット	SUS 304	4		M18x55
18	銅ピン	C 2700	1		φ3x35
17	六角ナット	C 36043	1		M16
16	弁蓋押え	CAC 406	1		
15	Oリングケース	チタン	1		P26
14	Oリング	NBR	2		P26
13	弁蓋	SUS 304	1		φ85xφ17x16
12	止めねじ	SUS 304	1		M5x8
11	六角ボルト・ナット	SUS 304	2		M12x40
10-4	口金：Oリング	NBR	1		P75
10-3	口金：フランジ	CAC 406	1		
10-2	口金：押し機	CAC 406	1		3φ SUS 13
10-1	口金：差し金具	SUS304TKA	1		
9	弁	C 37718	1		
8	めねじこま	CAC 406	1		
7	弁押え	CAC 406	1		
6	弁体	CAC 406	1		
5	キヤップ	FCD450-10	1		
4	パッキン	FCD450-10	1		
3	継ぎ足し	FCD450-10	1		
2	弁箱ふた	FCD450-10	1		
1	弁箱	FCD450-10	1		

JWWA B 103:2000
水道用地下式消火栓
単位 75

製図者 K.Miyaji
図面番 H.Miyagawa
尺 free
平成12年7月 日 図
第 3 角 法 番
FAN-1301-L



右回り開きのキャップ



S. 特記事項
内外面粉体塗装の場合 品番 11 19 20 22 は材質 SUS 304 座金付とする。