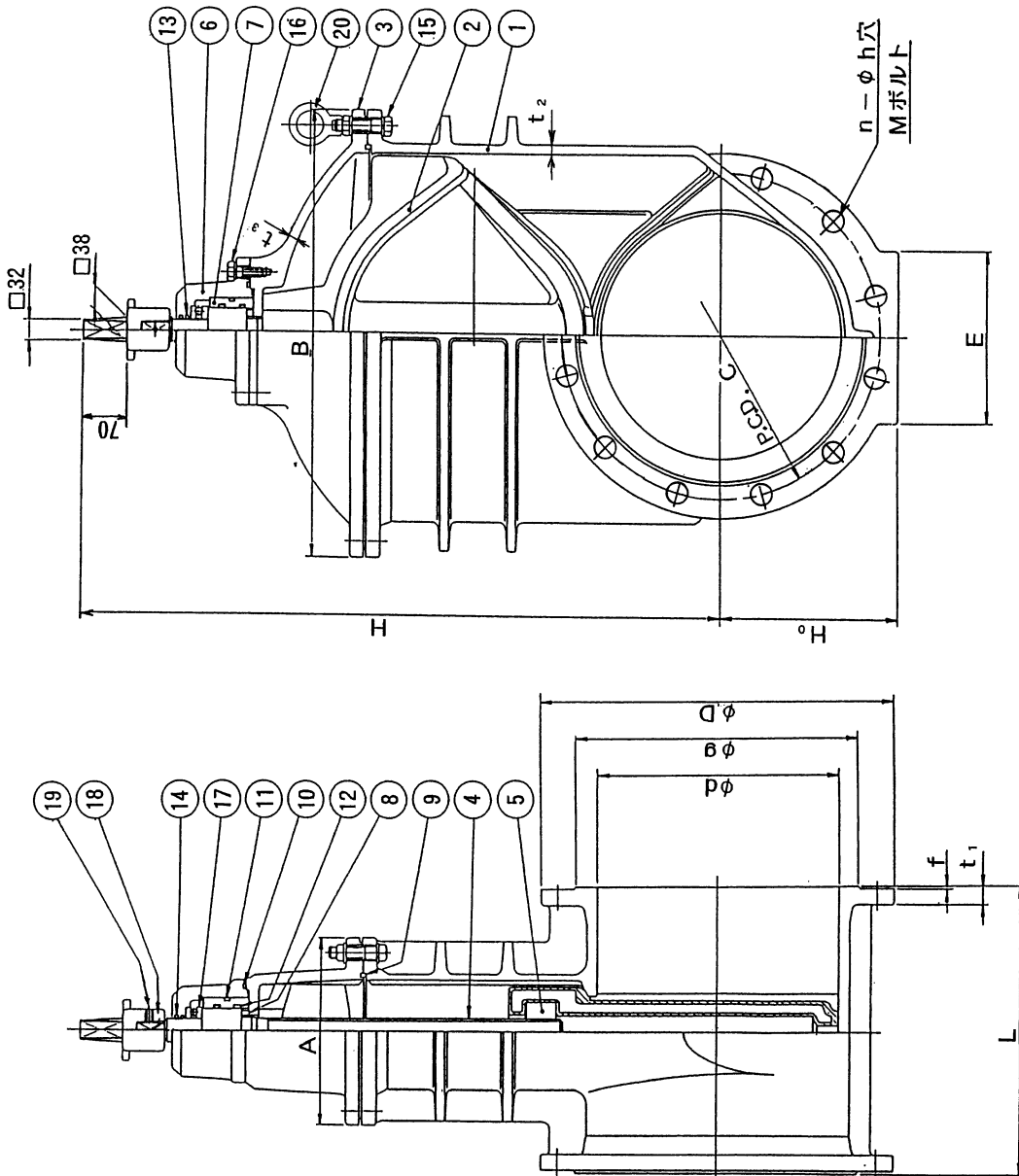


注) 右回り開きの場合・・・キャップつば無し  
左回り開きの場合・・・キャップつば付き



(単位: mm)

| 呼び径 | d   | L   | D   | g   | C   | n  | h  | M   | t <sub>1</sub> | f | t <sub>2</sub> | t <sub>3</sub> | H(射) | H <sub>0</sub> | A   | B   | E   | 回転数 <sup>+5%</sup> |
|-----|-----|-----|-----|-----|-----|----|----|-----|----------------|---|----------------|----------------|------|----------------|-----|-----|-----|--------------------|
| 350 | 350 | 430 | 530 | 414 | 472 | 10 | 25 | M22 | 26             | 3 | 12             | 11             | 960  | 265            | 302 | 620 | 270 | 35                 |
| 400 | 400 | 470 | 582 | 466 | 524 | 12 | 25 | M22 | 27             | 3 | 14             | 12             | 1045 | 291            | 312 | 722 | 280 | 37                 |
| 450 | 450 | 500 | 652 | 518 | 585 | 12 | 27 | M24 | 28             | 3 | 15             | 14             | 1145 | 326            | 332 | 796 | 310 | 38                 |
| 500 | 500 | 530 | 706 | 572 | 639 | 12 | 27 | M24 | 29             | 4 | 16             | 15             | 1230 | 353            | 340 | 871 | 350 | 42                 |

| 品番 | 部  | 品 | 名    | 材         | 料 | 個 | 数 | 備      | 考        |
|----|----|---|------|-----------|---|---|---|--------|----------|
| 20 | アイ | ナ | ット   | SUS 304   |   | 2 |   |        |          |
| 19 | 六角 | 穴 | 付止   | SUS 304   |   | 1 |   |        |          |
| 18 | キ  | ヤ | ッ    | FCM450-10 |   | 1 |   |        |          |
| 17 | ベ  | ア | リ    | 市         | 販 | 1 |   |        |          |
| 16 | 六角 | ボ | ルト・ナ | SUS 304   |   | 4 |   |        |          |
| 15 | 六角 | ボ | ルト・ナ | SUS 304   |   | — |   |        |          |
| 14 | ダ  | ス | ト    | NBR       |   | 1 |   |        |          |
| 13 | オ  | リ | ン    | NBR       |   | 1 |   |        |          |
| 12 | オ  | リ | ン    | NBR       |   | 2 |   |        |          |
| 11 | オ  | リ | ン    | NBR       |   | 1 |   |        |          |
| 10 | オ  | リ | ン    | NBR       |   | 1 |   |        |          |
| 9  | ガ  | ス | ケ    | NBR       |   | 1 |   |        |          |
| 8  | ス  | ラ | ス    | オイル       |   | 1 |   | #500SP |          |
| 7  | ブ  | シ | ユ    | CAC 406   |   | 1 |   |        |          |
| 6  | バ  | ッ | キ    | FCM450-10 |   | 1 |   |        |          |
| 5  | め  | ね | じ    | C 3771B   |   | 1 |   |        |          |
| 4  | 弁  |   |      | SUS 403   |   | 1 |   |        |          |
| 3  | ふ  | 弁 |      | FCM450-10 |   | 1 |   |        |          |
| 2  | 弁  |   |      | FCM450-10 |   | 1 |   |        | EPDM ランゲ |
| 1  | 弁  |   |      | FCM450-10 |   | 1 |   |        |          |

図 JWWA B 120 2種 (7.5K)  
名 ソフトシール仕切弁  
φ350~φ500

|            |           |            |      |
|------------|-----------|------------|------|
| 製          | 写         | 番          | 尺    |
| 図          | 図         | 査          | 度    |
| I. Endoh   | K. Miyaji | Y. Ohosima | free |
| 平成16年11月1日 |           |            |      |
| 第3角法       |           |            |      |
| A-24A-3    |           |            |      |
| 千代田工業株式会社  |           |            |      |