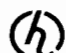


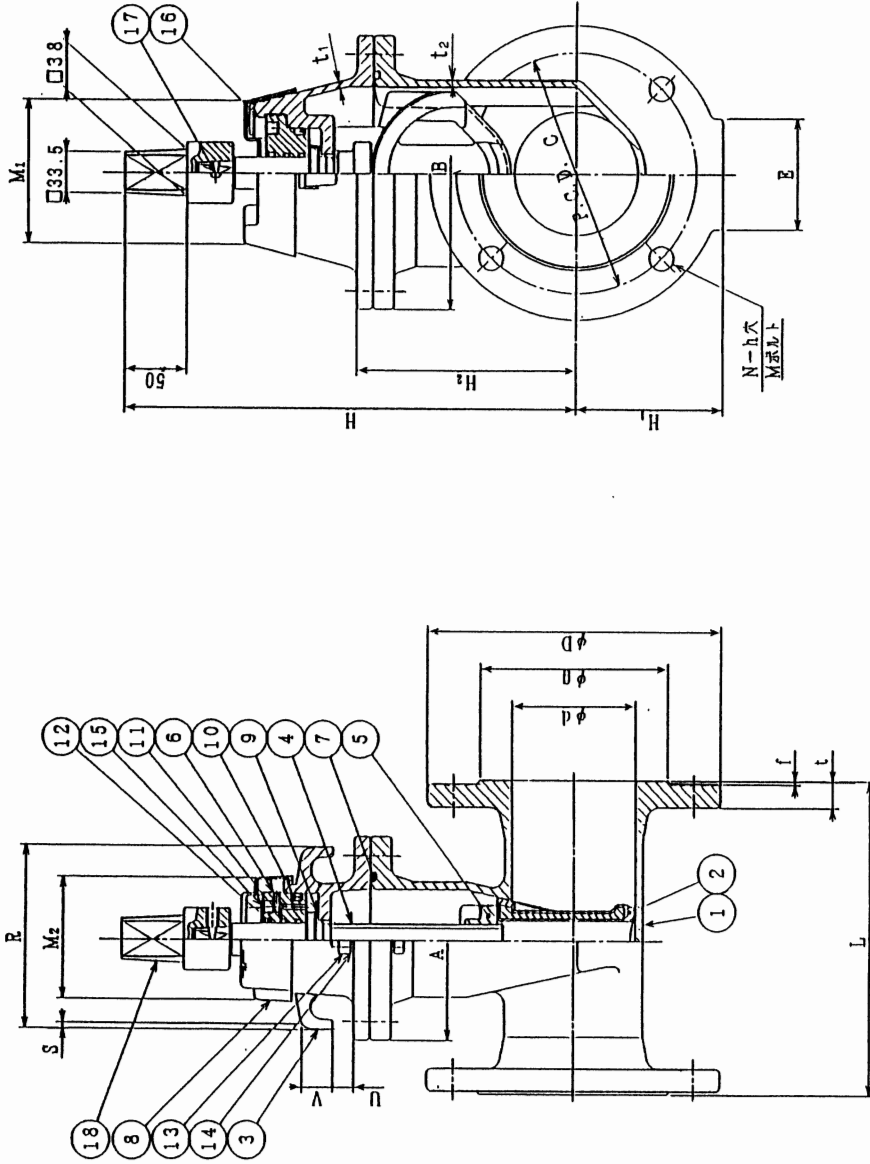
受注契約番号

製 作 仕 様 書

御納入先		名 称		数 量	
様		JWWA B 120 : 2000			
御注文先		水道用ソフトシール仕切弁			
様		φ50mm～φ300mm			
仕 様 明 細					
1. 主要項目			3. 検 査		
形 式 : 手動・内ねじ式・ショート形			(社内検査) (水協検査) 立会検査		
呼 び 径 : 50mm ~ 300mm			弁箱耐圧試験 : 水圧 1.75MPa		
据 付 方 法 : タ テ			弁座漏れ試験 : 水圧 0.75MPa		
使用流体 : 上 水			開閉作動試験 : 有		
使用圧力 : 0.75Mpa			形状寸法検査 : 有		
最高許容圧力 : 1.3Mpa			塗 装 検 査 : 有		
フランジ規格 : 7.5K RF					
全閉時の最大差圧 : 0.75Mpa			4. 塗 装		
操 作 方 式 : キャップキーハンドル			本 体 内 面 : 水道用エポキシ樹脂粉体塗装		
開 閉 方 向 : (左・右) 回り開き					
中間開度の使用 : 無			本 体 外 面 : 水道用エポキシ樹脂粉体塗装		
	呼び径(mm)	回転数(約)	全高(mm)	5.付 属 品 (台 分)	
	50	13	358		
	75	13	421		
	100	17	484		
	150	19	585		
	200	25	689		
	250	25	816		
	300	30	942		
2 主要部材料			6. 図 面 番 号		
弁 箱	FCD 450-10	A-34-1 (50～100mm)			
弁 体	FCD 450-10	A-34-2 (150～300mm)			
弁 体 弁 座	EPDM				
ふ た	FCD 450-10				
弁 棒	SUS 403				
備 考			符 号 訂 正 記 事 年 月 日 担 当		
下記使用には適しませんので、その節は適合機種をおたずね下さい。					
1. 中間開度による流量調整。					
2. ヨコ、ヨコ平据付けによる使用。					
			H.Miyagawa		I.Endo
					K.Miyazi

 千代田工業株式会社

注) 右回り開き: キャップつば無 (本図通り)
 左回り開き: キャップつば付



18	キャップ	ブ	FC0450-10	1
17	穴付ボルト		SUS 304	1
16	六角穴付ボルト		SUS 304	2
15	ブラ	グ	SUS 304	1
14	ワッシャー		SUS 304	1
13	六角ボルト・ナット		SUS 304	1
12	ダストシール		NBR	1
11	オリング		NBR	2
10	ウッキ		NBR	1
9	スラストカラー		スリット	1
8	保護カバー		PE	1
7	ガスケットリング		NBR	1
6	ブッシュ		C3771	1
5	ねじ		C3771	1
4	弁		SUS 403	1
3	ふた		FC0450-10	1
2	弁		FC0450-10	1
1	弁		FC0450-10	1

呼び径d	L	D	g	C	N	h	M	t	f	t ₁	t ₂	H(新)	H1	A	B	E	H2	H3	M1	M2	R	S	U	V
50	180	155	96	120	4	19	M16	16	2	5	6	280	78	144	164	70	111	75	109	92	136	1	14	21
75	240	211	125	168	4	19	M16	21	3	6	6	315	106	157	192	90	147	75	109	92	136	2	13	21
100	250	238	152	195	4	19	M16	21	3	6	6	365	119	162	222	90	178	91	115	100	146	2	17	25

図 JWVA B 120型 - 2種 (7.5K)
 ソフトシール仕切弁
 口径 50~100 キャップ式

製 写 図
 I. Endo K. Miyaji H. Miyagawa

2000年3月31日
 3 角 法 番

A-34A1

千代田工業株式会社