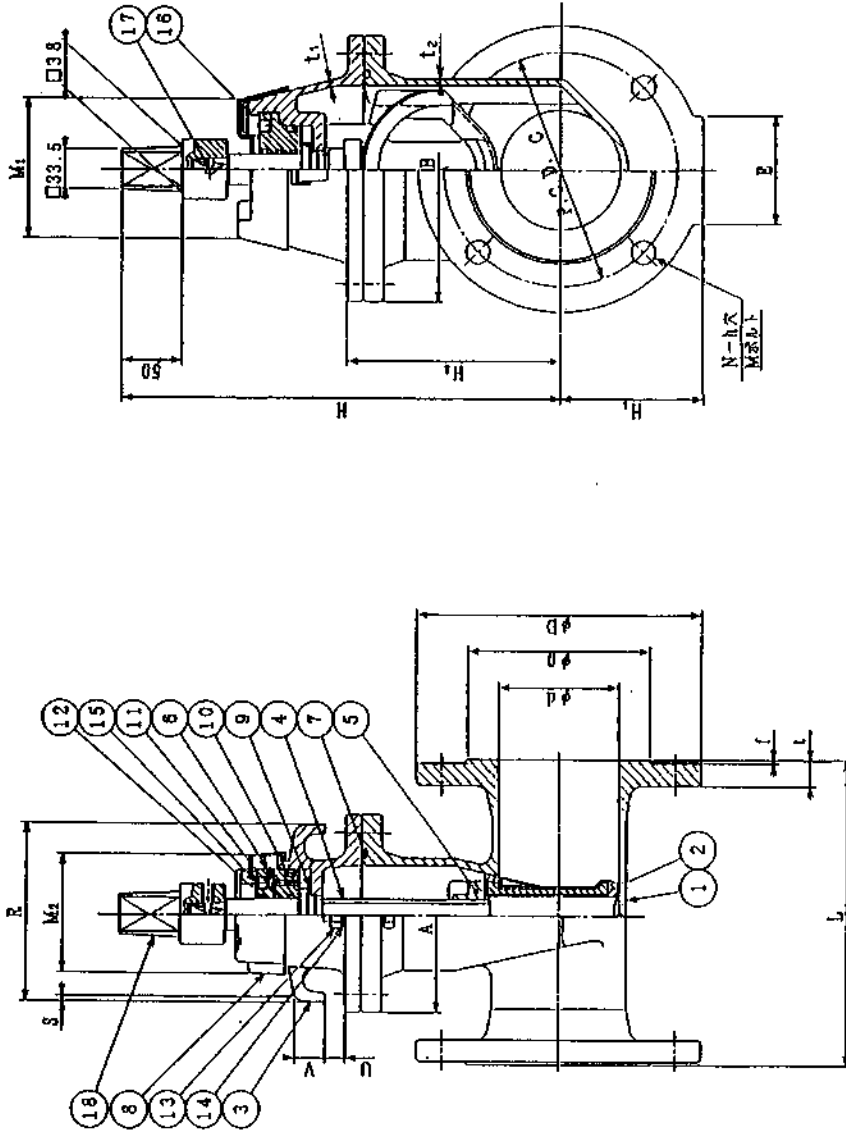


注) 右回り開き: キヤップつば無 (本図通り)  
 左回り開き: キヤップつば付



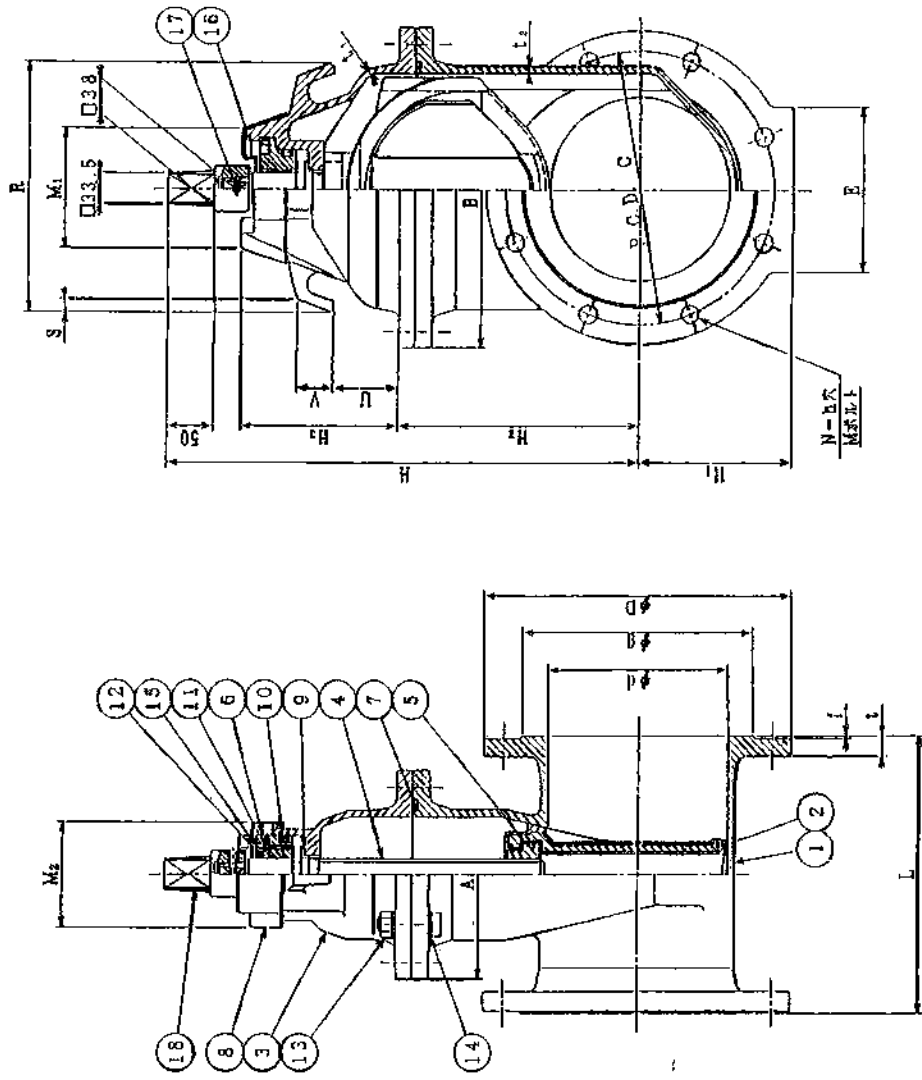
18	キヤップ	ブ	FCM5D-10	1
17	六角付ボルト		SIS 304	1
16	六角穴付ボルト		SIS 304	2
15	ブラ	グ	SIS 304	1
14	ワッシャー		SIS 304	1
13	六角ボルト・ナット		SIS 304	1
12	グラストシール		NBR	1
11	リング		NBR	2
10	パッキン		NBR	1
9	スラストカラー		315D	1
8	保護カバー		PE	1
7	ガスケットリング		NBR	1
6	ワッシャー		C3771	1
5	めねじ		C3771	1
4	弁		SIS 403	1
3	ふ		FCM5D-10	1
2	弁		FCM5D-10	1
1	弁		FCM5D-10	1

呼び径 d	L	D	φ	C	N	h	M	t	f	t <sub>1</sub>	t <sub>2</sub>	H(φ)	H1	A	B	E	H2	H3	M1	M2	R	S	U	V
50	180	155	96	120	4	19	M16	16	2	5	6	280	78	144	164	70	111	75	109	92	136	1	14	21
75	240	211	125	168	4	19	M16	21	3	6	6	315	106	157	192	90	147	75	109	92	136	2	13	21
100	250	238	152	195	4	19	M16	21	3	6	6	365	119	162	222	90	178	91	115	100	146	2	17	25

図 JWWA B 120型 - 2種 (7.5K)  
 ノットシール仕切弁  
 の 50 ~ φ 100 キヤップ式  
 製 国 K. Miyaji  
 監 査 員 M. Miyagawa  
 図 名 I. Endo  
 2000年3月31日 図  
 第 3 角 注 番 A-34A1

千代田工業株式会社

注) 右回り開き: キヤップつば無 (本図通り)  
 左回り開き: キヤップつば付



18	キヤップ	FCM50-10	1
17	穴付ボルト	SIS 304	1
16	六角穴付ボルト	SIS 304	2
15	ブラ	SIS 304	1
14	ワッシャー	SIS 304	1
13	六角ボルト・ナット	SIS 304	1
12	ダストシール	NBR	1
11	Oリング	NBR	2
10	Uパッキン	NBR	1
9	スラストカラー	3577	1
8	保護カバー	PE	1
7	ガスケットリング	NBR	1
6	ワッシャー	C3771	1
5	めねじこま	C3771	1
4	弁	SIS 403	1
3	ふた	FCM50-10	1
2	弁	FCM50-10	1
1	弁	FCM50-10	1

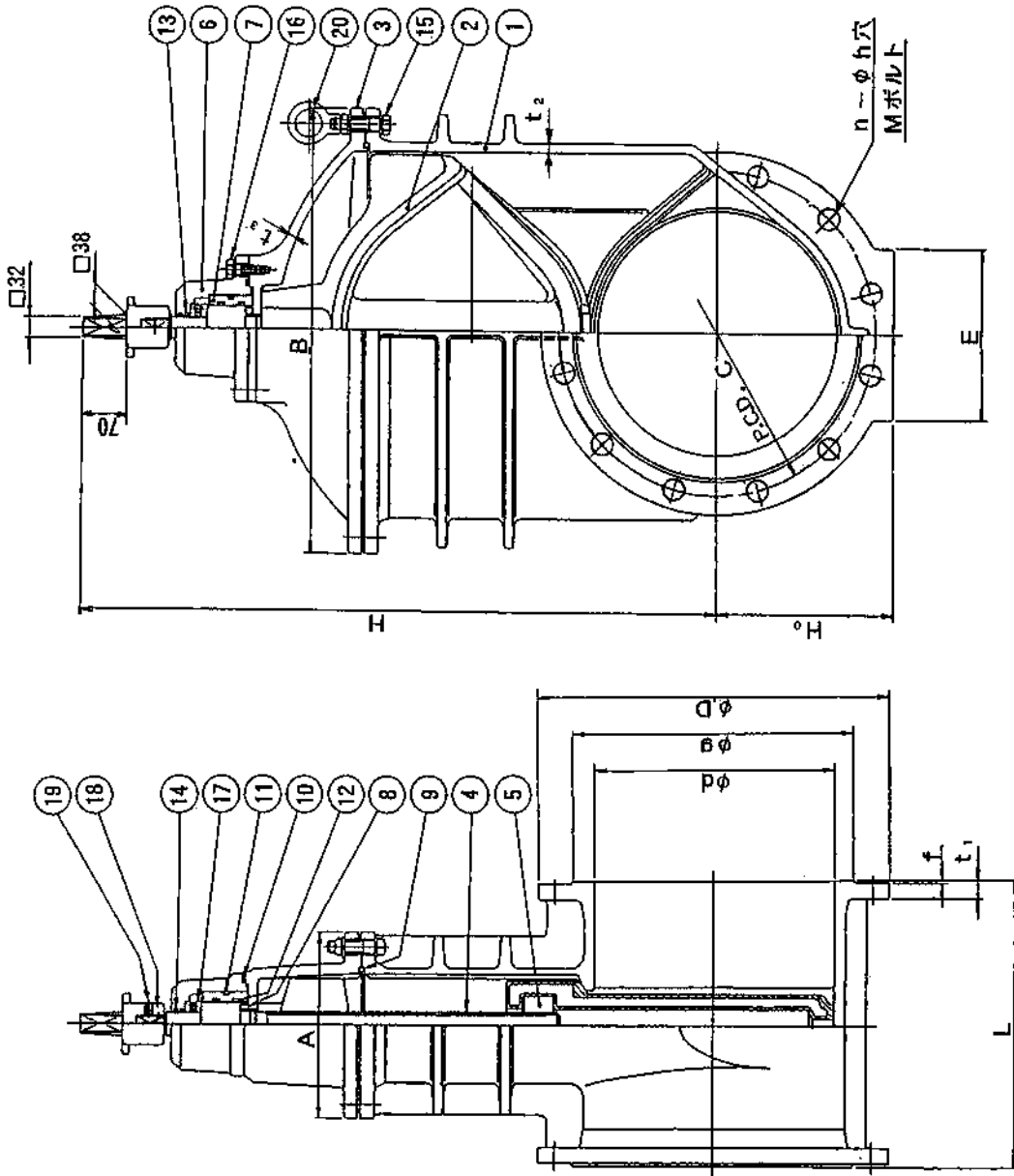
図 JWVA B 120型-2種(7.5K)  
 ノットシール仕切弁  
 φ150~φ300 キャップ式

製 写 図 番 尺  
 I. Endo K. Miyaji H. Miyasawa  
 2000年3月31日  
 第 3 角 法 番  
**A-34A2**

(h) 千代田工業株式会社

呼び径d	L	D	g	C	N	h	M	t	f	t <sub>1</sub>	t <sub>2</sub>	H (#)	H1	A	B	E	H2	H3	M1	M2	R	S	U	V
150	280	290	204	247	619	φ16	22	3	6	7	440	145	208	290	150	215	146	130	115	275	14	45	40	
200	300	342	256	299	619	φ16	23	3	7	8	518	171	226	350	180	267	172	130	115	275	14	71	40	
250	380	410	308	360	823	φ20	24	3	7	9	611	205	252	416	200	328	202	150	127	302	15	98	42	
300	400	464	362	414	1023	φ20	25	3	8	10	710	232	315	505	240	379	239	150	127	302	15	132	42	

注) 右回り開きの場合・・・キャップつば無し  
左回り開きの場合・・・キャップつば付き



(単位: mm)

呼び径	d	L	D	φ	C	n	h	M	t <sub>1</sub>	f	t <sub>2</sub>	t <sub>3</sub>	H(φ)	H <sub>0</sub>	A	B	E	回転数 <sup>+</sup>
350	350	430	530	414	472	10	25	M22	26	3	12	11	960	265	302	620	270	35
400	400	470	582	466	524	12	25	M22	27	3	14	12	1045	291	312	722	280	37
450	450	500	652	518	585	12	27	M24	28	3	15	14	1145	326	332	796	310	38
500	500	530	706	572	639	12	27	M24	29	4	16	15	1230	353	340	871	350	42

品番	部品名	材料	個数	備考
20	アイナット	SUS 304	2	
19	六角穴付止めねじ	SUS 304	1	
18	キャップ	FCM450-10	1	
17	ヘアリング	銅製品	1	
16	六角ボルト・ナット・垫金	SUS 304	4組	
15	六角ボルト・ナット・垫金	SUS 304	—	
14	ダストシール	NBR	1	
13	オリング	NBR	1	
12	オリング	NBR	2	
11	オリング	NBR	1	
10	オリング	NBR	1	
9	ガスケットリング	NBR	1	
8	スラストカラー	オイルス	1	#500SP
7	ブシ	CAC 406	1	
6	パッキン	FCM450-10	1	
5	ゆねじこま	C 37718	1	
4	弁	SUS 403	1	
3	ふ	FCM450-10	1	
2	弁	FCM450-10	1	EPDM シニガ
1	弁	FCM450-10	1	

図名 JWVA B 120 2種 (7.5K)  
ソフトシール仕切弁  
φ350~φ500

製 写 審 尺  
図 I. Endoh 図 K. Miyaji 査 Y. Ohosima 度 free  
平成16年11月 日 図  
第 3 角 法 番

A-24A-3

千代田工業株式会社