

呼び径	d	L	D	theta	C	N	b	M	l	f	H	H1	H2	R	A	B	B	弁開閉長さ
50	50	180	155	96	120	4	19	M16	16	2	231	78	204	200	144	164	70	約13
75	75	240	211	125	166	4	19	M18	21	3	270	106	241	224	157	192	90	約13
100	100	250	238	152	195	4	19	M16	21	3	317	119	293	250	162	222	90	約17

六角ボルト	計	1
18 座金	FCM450-10	1
17 ハンドル車	SUS 304	1
16 六角穴付ボルト	SUS 304	2
15 ブラシ	SUS 304	1
14 ワッシャー	SUS 304	1
13 六角ボルト・ナット	SUS 304	1
12 ダストシール	NBR	1
11 Oリング	NBR	2
10 Uパッキン	NBR	1
9 スラストカラー	ステン	1
8 保護カバー	PE	1
7 ガスケットリング	NBR	1
6 プッシュ	C3771	1
5 めねじ	C3771	1
4 弁	SUS 403	1
3 ふた	FCM450-10	1
2 弁体	FCM450-10 EPDM	1
1 弁	FCM450-10	1

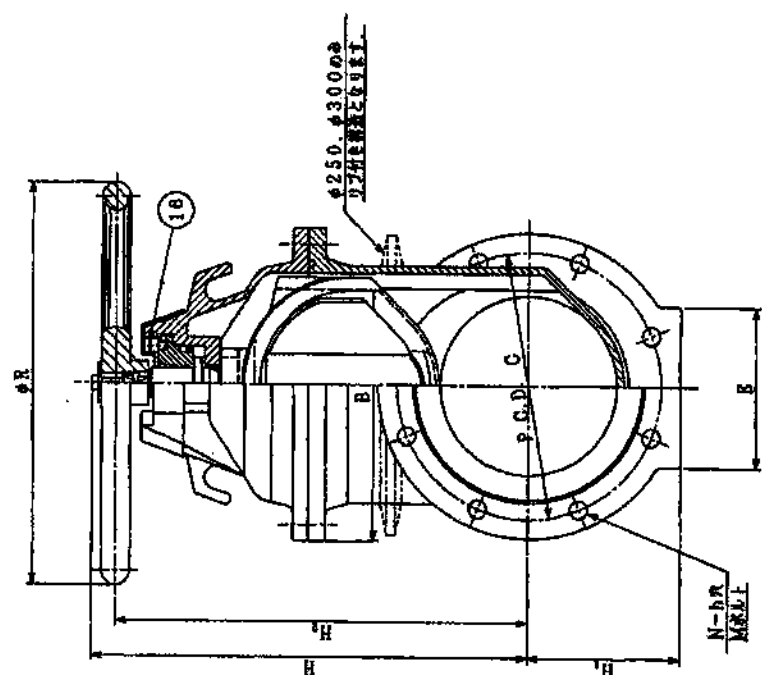
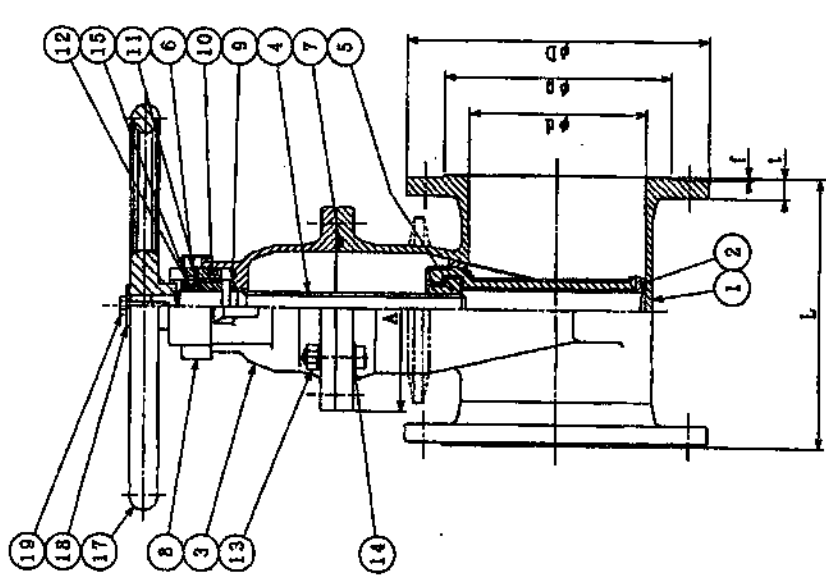
品名 部品名 材料 個数 備考

図 JWVA B 120型-2種 (7.5K)
丸ハンドル式ソフトシール仕切弁
φ50~φ100

製	I. Endo	図	K. Niyajiri	製	H. Niyaawa	尺	free
---	---------	---	-------------	---	------------	---	------

2009年8月 日 図
第3角法番
A-34-1H

千代田工業株式会社



寸法	d	L	D	φ	C	N	h	M	t	f	H	H ₁	H ₂	R	A	B	E	弁体材質	
150	150	280	290	204	247	6	18	M16	22	3	414	145	388	355	208	290	150	150	炭19
200	200	300	342	256	289	8	19	M16	23	3	494	171	467	450	226	350	180	180	炭25
250	250	380	410	308	360	8	23	M20	24	3	591	205	562	500	252	416	200	200	炭25
300	300	400	464	362	414	10	23	M20	25	3	690	232	661	550	315	505	240	240	炭30

六角ボルト	計	—	1
18 座金	ブ	FCM450-10	1
17 ハンドル	ト	SUS 304	1
16 六角穴付ボルト	ト	SUS 304	2
15 プラ	グ	SUS 304	1
14 ワッシ	ヤ	SUS 304	—
13 六角ボルト・ナット	ト	SUS 304	—
12 ダストシール	ル	M B R	1
11 オリン	グ	M B R	2
10 U パッキン	ン	M B R	1
9 スラストカラー	ー	91533	1
8 保護カバー	ー	P E	1
7 ガスケットリング	ン	M B R	1
6 プシユ	ユ	C 3771	1
5 ゆねじ	コ	C 3771	1
4 弁	棒	SUS 403	1
3 ふ	た	FCM450-10	1
2 弁	体	FCM450-10 E.P.D.M	1
1 弁	蓋	FCM450-10	1

図 JWNA B 120 型-2 種 (7.6K)
丸ハンドル式ソフトシール仕切弁
φ150~φ300

号	手	商	尺
I. Endo	K. Miyaji	H. Miyasawa	tree
2000年8月	日	図	
第3号	法	製	

A-34-2H

千代田工業株式会社