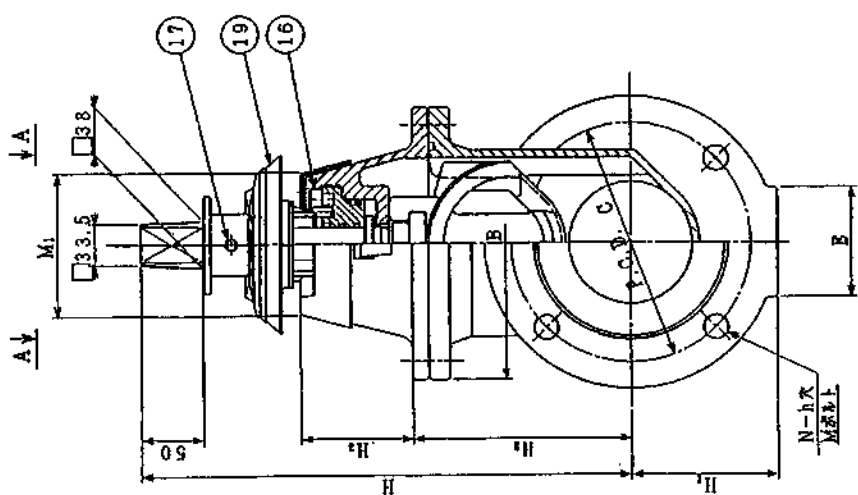
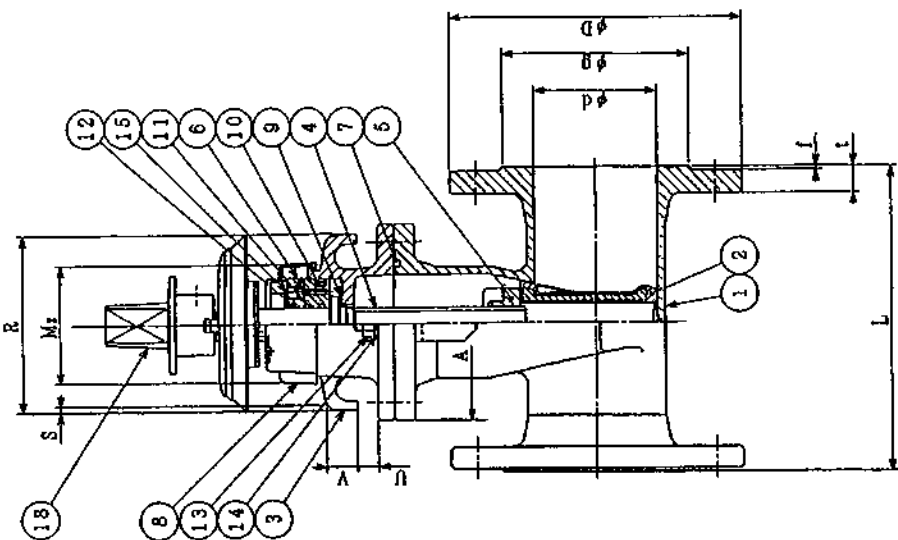


矢視A-A
[内径2号口径100mm仕様]



注) 左回り開き……キャップ付付 (本図通り)
右回り開き……キャップ付は無し
開度計OS表示が本図と逆



19	開度計	—	1
18	キャップ	FCD450-10	1
17	穴付ボルト	SUS 304	1
16	六角穴付ボルト	SUS 304	2
15	ブラケット	SUS 304	1
14	ワッシャー	SUS 304	—
13	六角ボルト・ナット	SUS 304	—
12	ダストシール	NBR	1
11	Oリング	NBR	2
10	Uパッキン	NBR	1
9	スラストカラー	セラコン	1
8	保護カバー	PE	1
7	ガスケットリング	NBR	1
6	ブッシュ	C3771	1
5	めねじこま	C3771	1
4	弁	SUS 403	1
3	ふた	FCD450-10	1
2	弁	FCD450-10 EPDM	1
1	弁	FCD450-10	1

品番	部品名	材料	個数	備考
図 JWWA B 120型-2種 (7.5K) CM型 開度計付 ソフトシール仕切弁 名 径50〜100 キャップ式				
製	手	監	尺	
J. Endo	K. Miyaji	H. Niyanaga	free	
2000年8月 日 図				A-34M1
第3角法書				

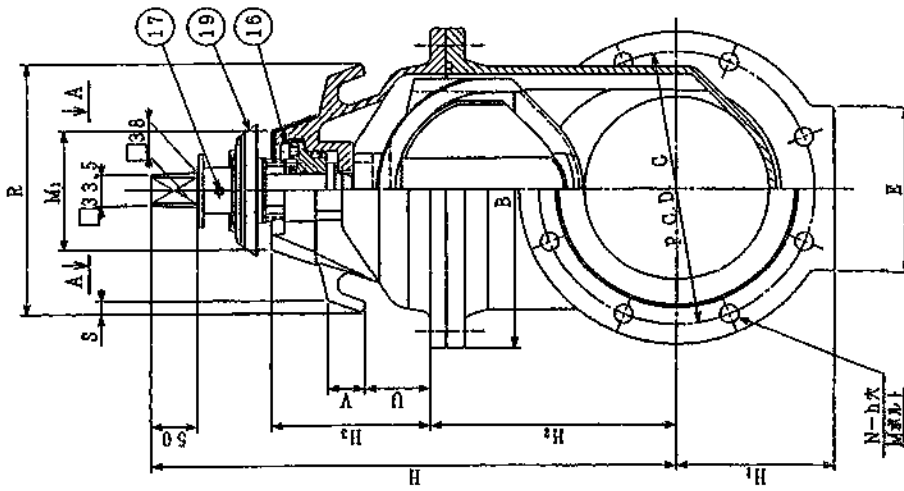
千代田工業株式会社

呼び径	d	L	D	B	M2	C	N	h	M	t	f	H (約)	H1	A	B	E
50	50	180	155	96	120	4	19	M16	1.6	2	315	78	144	164	70	
75	75	240	211	125	168	4	19	M16	2.1	3	351	106	157	192	90	
100	100	250	238	152	195	4	19	M16	2.1	3	398	119	162	222	90	

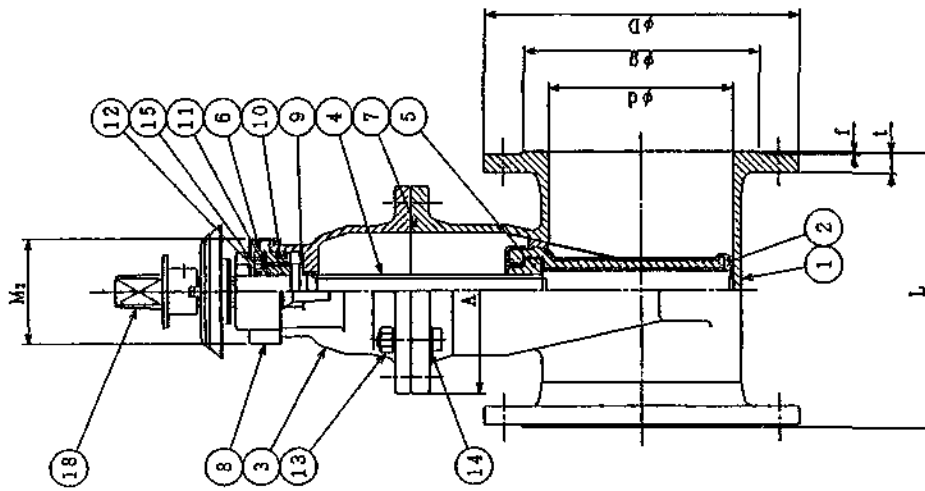
呼び径	H2	H3	M1	M2	B	S	U	V	弁体回転数
50	111	75	109	92	136	1	14	21	約13
75	147	75	109	92	136	2	13	21	約13
100	178	91	115	100	146	2	17	25	約17



左図A-A
[バルブ開き径200を以て]



注) 左回り開き...キヤップつば付(本図通り)
右回り開き...キヤップつば兼
開度計OS表示が本図と逆



呼び径	d	L	D	φ	φd	C	N	h	M	t	f	H (約)	H ₁	A	B	E
150	150	280	290	294	247	6	19	M16	22	3	490	145	208	290	150	
200	200	300	342	256	299	8	19	M16	23	3	558	171	226	350	180	
250	250	380	410	308	360	8	23	M20	24	3	662	205	252	416	200	
300	300	400	464	352	414	10	23	M20	25	3	761	232	315	505	240	

呼び径	H ₂	H ₃	M ₂	R	S	U	V	弁塞回回転数
150	215	146	130	115	275	14	45	40 約19
200	267	172	130	115	275	14	71	40 約25
250	328	202	150	127	302	15	98	42 約25
300	379	239	150	127	302	15	132	42 約30

開度計	計	材	料	個	備	考
19	キヤップ	FCD450-10		1		
18	穴付ボルト	SUS 304		1		
17	六角穴付ボルト	SUS 304		2		
16	ブラグ	SUS 304		1		
15	ワッシャ	SUS 304		—		
14	六角ボルト・ナット	SUS 304		—		
13	ダストシール	NBR		1		
12	オリング	NBR		2		
11	Uパッキン	NBR		1		
10	スラストカラー	ジュゴン		1		
9	保護カバー	PE		1		
8	ガスケットリング	NBR		1		
7	ブッシュ	C 3771		1		
6	めねじこま	C 3771		1		
5	弁	SUS 403		1		
4	ふ	FCD450-10		1		
3	弁	FCD450-10		1		
2	弁	FCD450-10		1		
1	弁	FCD450-10		1		

図 JWVA B 120型-2種 (7.5K)
CM型 開度計付 ソフトシール仕切弁
φ150~φ300キヤップ式

製 図 予 審 尺
I. Endo K. Miyaji H. Miyasaka free
2000年8月 日 開 度

第 3 角 法 番
A-34M2

千代田工業株式会社