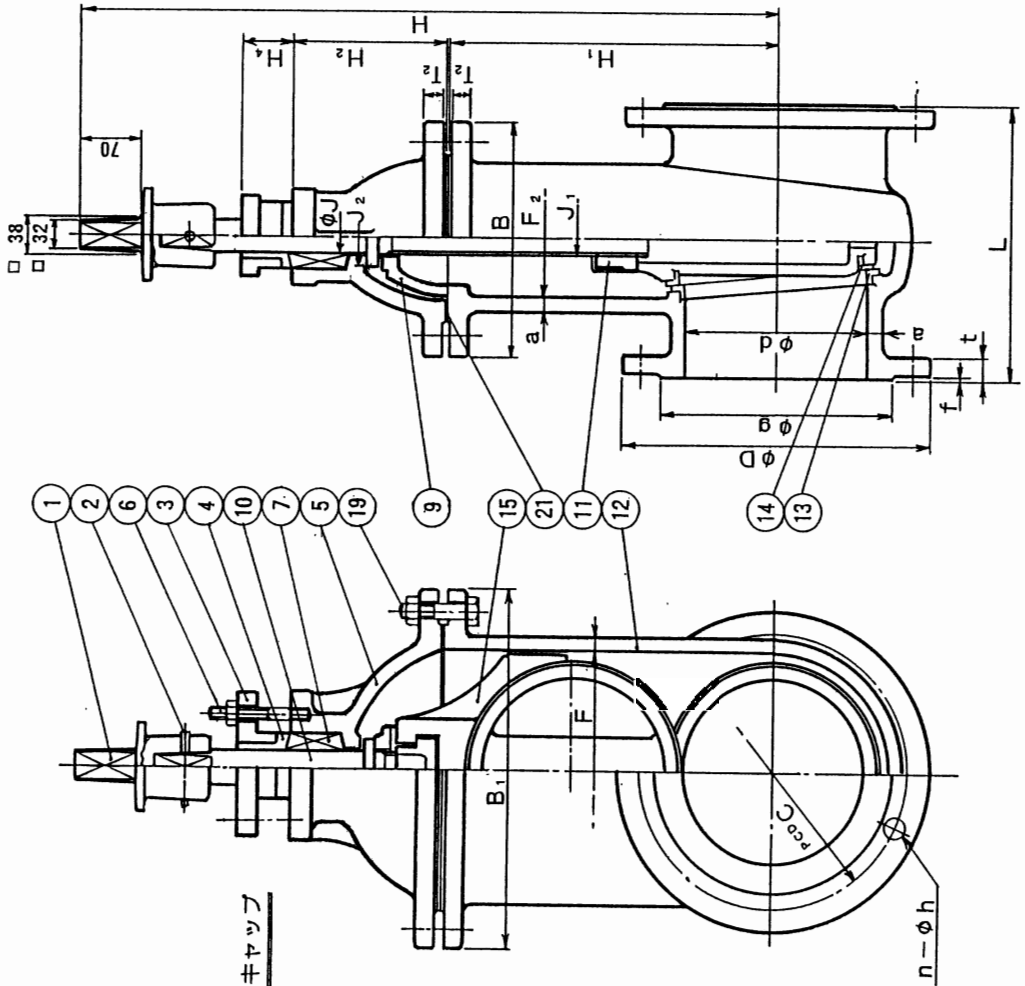


「右回り開き」のキャップ



(単位mm)

呼び径 φ	L	フランジ			井箱及びパッキン箱			井					棒				高さ						
		外径 D	内径 D <sub>g</sub>	厚み C	外径 F <sub>2</sub>	内径 B	厚み a	外径 B <sub>1</sub>	内径 F <sub>2</sub>	厚み a	外径 B	内径 F <sub>2</sub>	厚み a	外径 J <sub>1</sub>	内径 J <sub>1</sub>	外径 J <sub>2</sub>		内径 J <sub>2</sub>					
125	260	263	177	220	6	19	M16	25	3	13.5	175	101	214	288	21	32	TW 32	3.5	50	262	123	43	600
150	280	290	204	247	6	19	M16	26	3	15	204	106	222	320	21	35	TW 35	3.0	56	301	144	45	660
200	300	342	256	299	8	19	M16	27	3	17	258	126	260	392	22	40	TW 40	3.0	62	364	174	49	770

品番	部	品	名	材	料	個	数	備	考
21	井箱	ガスケット	SBR			1			
19	井箱	ボルト・ナット	SRRM			1	1		
15	井	体	FCD450			1			
14	井	体	井座	CAC406		2		(BC 6)	
13	井	箱	井座	CAC406		2		(BC 6)	
12	井	箱	箱	FCD450		1			
11	めね	じ	こ	ま	CAC406	1		(BC 6)	
10	井	棒		C3771B		1			
9	井	棒	受	CAC406		1		(BC 6)	
7	パ	ツ	キ	ン	NBR	1	1	1	又、樹脂
6	權	込	ボ	ルト・ナ	ット	C3604B	2	s	
5	パ	ツ	キ	ン	箱	FCD450	1		
4	プ	シ	ン	ユ	CAC406	1		(BC 6)	
3	パ	ツ	キ	ン	押え	FCD450	1		
2	テ	ー	バ	ビ	ン	C3604B	1		
1	キ	ャ	ッ	プ	FCD450	1			

図 準 JIS B 2062 ダクタイル鋳鉄製 7.5K  
水道用 仕切 弁  
φ125~200

製 写 番 尺  
図 I-Endo 図 K.Miyaji 査 H.Miyagawa 度 free  
平成 10 年 5 月 日 図 A-10D-2  
第 3 角 法 番

(h) 千代田工業株式会社