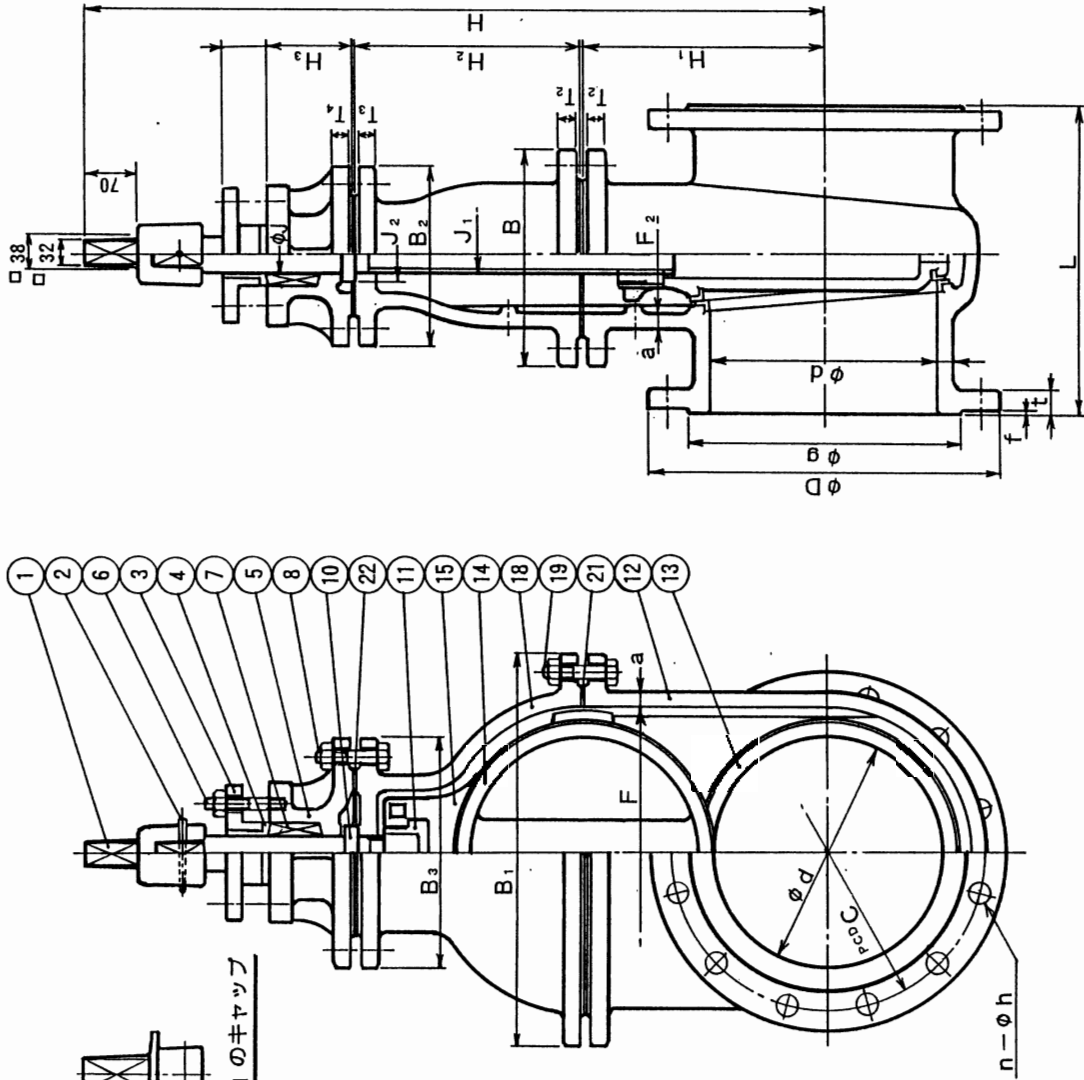


「左回り開き」のキャップ



(単位 mm)

呼び径 口径	フランジ										弁箱及びびふた・パッキン箱										弁										棒									
	外径		内径		厚み		寸		外		内		厚み		寸		外		内		厚み		寸		外		内		厚み		寸		外		内					
	d	L	D	g	C	n	h	φ	h	φ	F	F ₂	B	B ₁	B ₂	B ₃	T ₁	T ₂	T ₃	T ₄	J	J ₁	J ₂	J ₃	J ₄	TW	TW	TW	TW	H ₁	H ₂	H ₃	H ₄	H						
4 0 0	470	582	466	524	12	25	M22	34	4	251	486	206	386	666	332	362	28	25	25	25	52	52	25.4	25.4	25.4	25.4	52	52	2.25	84	422	383	130	63	1230					
4 5 0	450	500	652	518	12	27	M24	35	4	271	546	216	420	750	353	393	30	27	27	27	56	56	25.4	25.4	25.4	25.4	56	56	2.25	88	475	416	135	67	1340					
5 0 0	500	530	706	572	12	27	M24	36	4	301	608	236	442	814	384	416	33	30	30	30	58	58	25.4	25.4	25.4	25.4	58	58	2.0	93	529	453	140	71	1440					

22	ふたガスケット	S B R	1						
21	弁箱ガスケット	S B R	1						
19	弁箱ボルト・ナット	S W R M	1 式						
18	ふ	F C D 450	1						
15	弁	F C D 450	1						
14	弁	C A C 406	2 (B C 6)						
13	弁	C A C 406	2 (B C 6)						
12	弁	F C D 450	1						
11	めねじ	C A C 406	1 (B C 6)						
10	弁	C 3771 B	1						
8	ふたボルト・ナット	S W R M	1 式						
7	パッキン	N B R	1 式	又は、樹脂					
6	箱込ボルト・ナット	C 3604 B	3 式						
5	パッキン	F C D 450	1						
4	フ	C A C 406	1 (B C 6)						
3	パッキン	F C D 450	1						
2	テーパー	C 3604 B	1						
1	キャップ	F C D 450	1						
品番	部	品	名	材	料	個	数	備	考

図 準 JIS B 2062 ダクタイル鋳鉄製 7.5 K

水道用 仕切弁
φ 400 ~ 500

製	写	番	尺
図	図	番	度
I. Endo	K. Miyaji	H. Miyagawa	free
平成 10 年 5 月	日	図	A-10D-4
第 3 角	法	番	

千代田工業株式会社