

(単位mm)

呼び径 口径 外径	フランジ				弁箱及びパッキン箱				弁				高				さ																		
	L	D	g	C	n	h	φ	t	a	F	F ₂	B	B ₁	T ₂	T ₁	J	J ₁	J ₂	山	高	H ₁	H ₂	H ₃	H ₄	H ₅	H ₆	H ₇	H ₈	H ₉	H ₁₀					
50	180	155	100	120	4	19	M16	20	2	10	84	57	135	162	1520	TW	20	6.0	32	115	68	28	340												
75	240	211	125	168	4	19	M16	24	3	10.5	120	76	182	226	2026	TW	26	4.0	40	176	90	34	450												
100	250	238	152	195	4	19	M16	25	3	12	146	90	200	256	2028	TW	28	3.5	46	222	106	37	530												

品番	部	品	名	材	料	個	数	備	考
21	井箱	ガスケット	SBR	1					
19	弁箱	ホルト・ナット	SWRM	1	3				
15	弁	体	FCD450	1					
14	弁	体	CAC406	2				(BC 6)	
13	弁	挿	CAC406	2				(BC 6)	
12	弁	箱	FCD450	1					
11	め	ね	じ	こ	ま	CAC406	1		(BC 6)
10	弁	棒	C3771B	1					
9	弁	棒	変	CAC406	1				(BC 6)
7	パ	ッキ	ン	NBR	1	3			取、取
6	種	込	ボ	ルト・ナット	C3604B	2			
5	パ	ッキ	ン	箱	FCD450	1			
4	プ	ラ	シ	ユ	CAC406	1			(BC 6)
3	パ	ッキ	ン	押	え	FCD450	1		
2	デ	ー	バ	ビ	ン	C3604B	1		
1	キ	ャ	ッ	フ	FCD450	1			

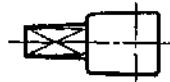
準 JIS B 2062 タクタイム鋼鉄 7.5K

水道用仕切弁

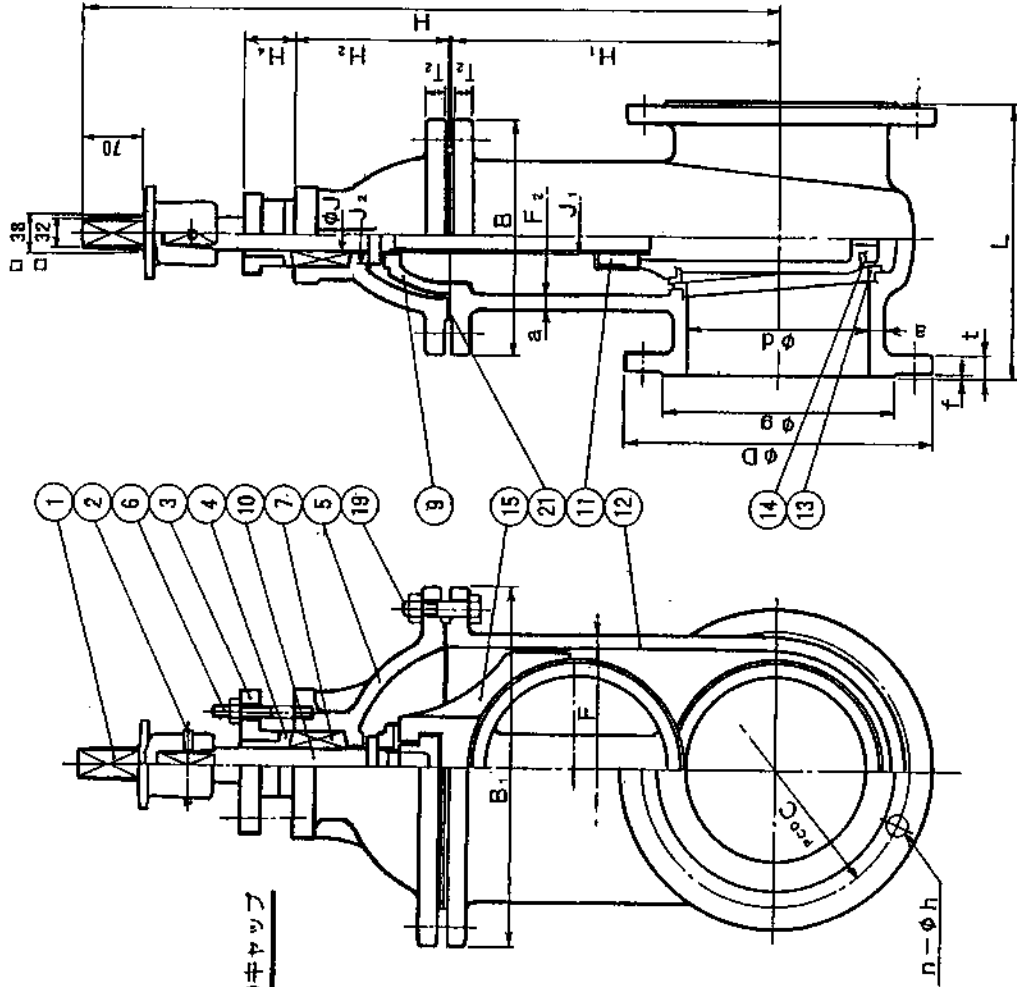
φ50~100

製	写	圖	描	者	番	尺
I. Endo	K. Miyaji	H. Miyagawa	free			
平成 10 年 5 月 日	第 3 角 法 番	A-10D-1				

千代田工業株式会社



「右回り開き」のキャップ



(単位mm)

呼び径	フランジ				井箱及びパッキン箱				弁				棒										
	d	L	D	g	h	C	n	h	厚み	内寸	外寸	厚み	フランジの開口寸	フランジの開口寸	フランジの開口寸	高さ							
125	260	263	177	220	6	19	M16	25	3	13.5	175	101	214	288	21	32	TW 32	3.5	50	262	123	43	600
150	280	290	204	247	6	19	M16	26	3	15	204	106	222	320	21	35	TW 35	3.0	56	301	144	45	660
200	300	342	256	299	8	19	M16	27	3	17	256	126	260	392	22	40	TW 40	3.0	62	364	174	49	770

品番	郵便品名	材料	個数	備考
21	井箱ガスカート	SBR	1	
19	井箱ボルト・ナット	SWRM	1本	
15	弁体	FCD450	1	
14	弁体	CAC406	2	(BC 6)
13	弁箱	CAC406	2	(BC 6)
12	弁箱	FCD450	1	
11	めねじこま	CAC406	1	(BC 6)
10	弁棒	C3771B	1	
9	弁棒	CAC406	1	(BC 6)
7	パッキン	NBR	1本	取付時
6	種込ボルト・ナット	C3604B	2本	
5	パッキン箱	FCD450	1	
4	ブッシュ	CAC406	1	(BC 6)
3	パッキン押え	FCD450	1	
2	テーパピン	C3604B	1	
1	キャップ	FCD450	1	

図 準 JIS B 2062 ダクタイル鋳鉄製 7.5K

水運用仕切弁

φ125~200

製 写 番 尺

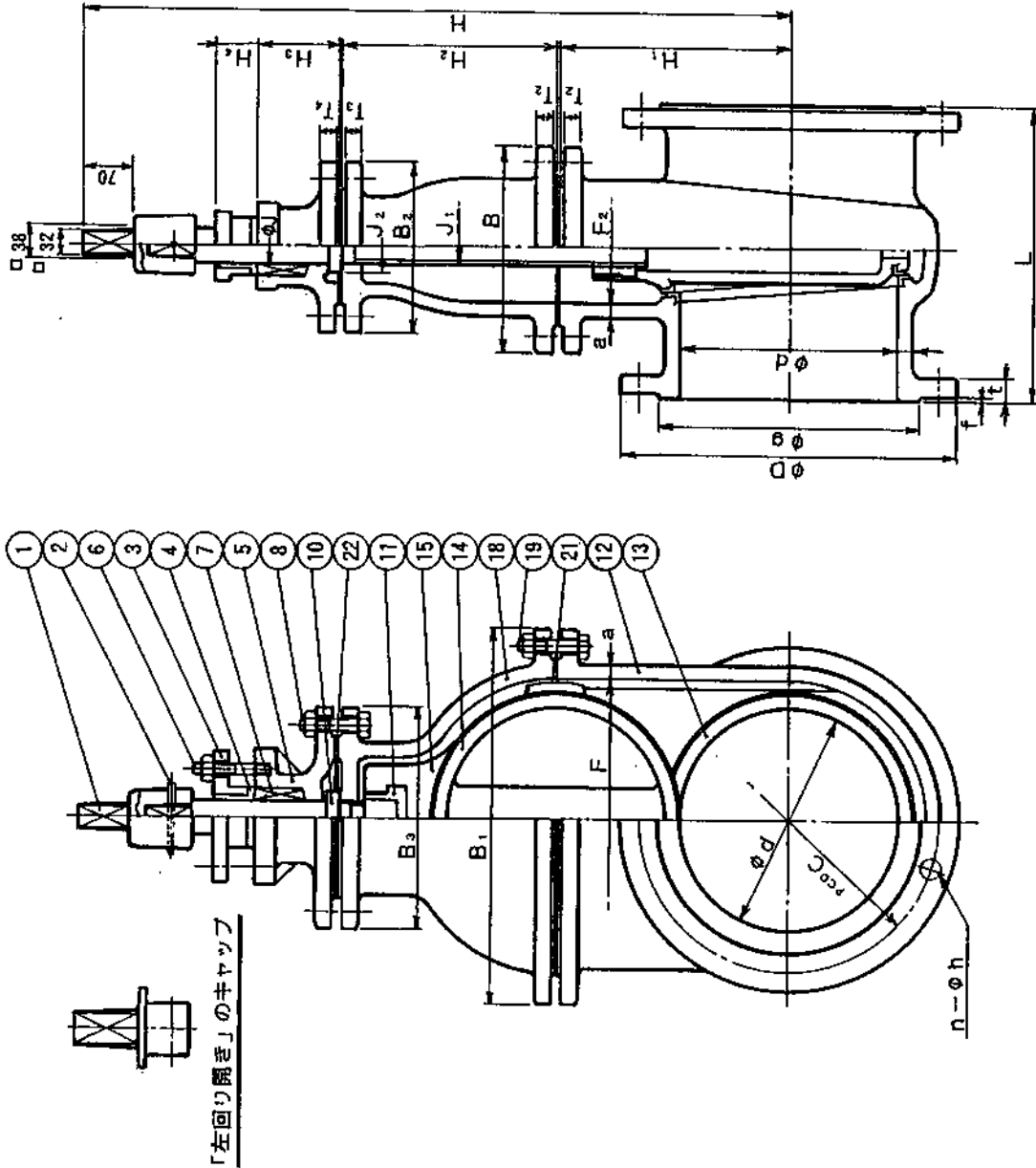
図 I.Endo 図 K.Niyaji 製 H.Niyagawa 度 free

平成 10 年 5 月 日 図

A-10D-2

第 3 角 法 書

(株) 千代田工業株式会社



(単位 mm)

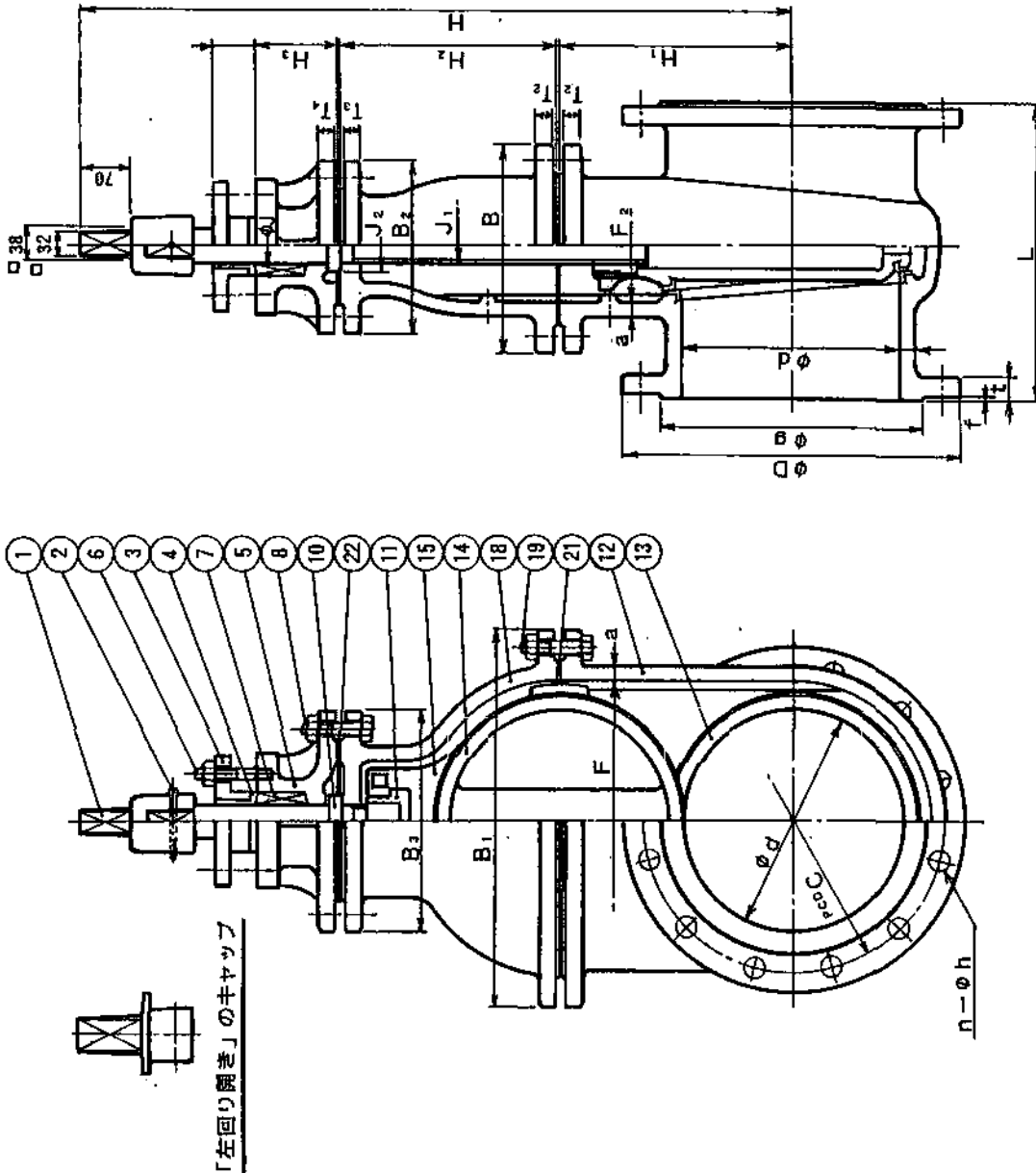
呼び径	フランジ				弁箱及びふた・パッキン寸								弁					高さ												
	d	L	D	φ	ボルト穴	ボルト径	ボルト数	ボルト間隔	ボルト穴径	フランジ外径	フランジ内径	フランジ厚み	フランジ寸	フランジ外径	フランジ内径	フランジ厚み	フランジ寸	フランジ外径	フランジ内径	フランジ厚み	フランジ寸	フランジ外径	フランジ内径	フランジ厚み						
250	380	410	308	360	B	23	M20	29	3	18	314	136	272	450	212	272	23	22	22	22	44	TW	44	2.5	70	266	268	106	53	880
300	400	464	362	414	10	23	M20	31	4	20	372	148	288	572	236	300	25	23	23	46	TW	46	2.5	74	319	296	113	56	980	
350	430	530	414	472	10	25	M22	32	4	22	426	164	320	582	246	320	27	24	24	50	TW	50	2.5	80	370	332	124	61	1090	

品番	品名	材料	個数	備考
22	ふたガスケット	SBR	1	
21	弁箱ガスケット	SBR	1	
19	弁箱ボルト・ナット	SWRM	1本	
18	ふた	FCD450	1	
15	弁体	FCD450	1	
14	弁体井座	CAC406	2	(BC 6)
13	弁箱井座	CAC406	2	(BC 6)
12	弁箱	FCD450	1	
11	めねじごま	CAC406	1	(BC 6)
10	弁	C3771B	1	
8	ふたボルト・ナット	SWRM	1本	
7	パッキン	NBR	1本	2本、5本
6	補込ボルト・ナット	C3604B	2本	
5	パッキン	FCD450	1	
4	ブッシュ	CAC406	1	(BC 6)
3	パッキン押え	FCD450	1	
2	テーパピン	C3604B	1	
1	キャップ	FCD450	1	

図 準 JIS B 2062 タクタイト鋼鉄線 7.5K
水運用仕切弁
φ250~350

製 写 審 尺
図 I-Endo 図 K.Niyaji 査 H.Niyagawa 度 tree
平成 10 年 5 月 日 図 A-10D-3
第 3 角 法 番

千代田工業株式会社



(単位 mm)

呼び径 口径 d	フランジ				弁箱及びふた・パッキン箱						弁				高さ													
	L	D	g	C	n	h	φ	t	f	φ	a	F	F ₂	B ₁	B ₂	B ₃	T ₁	T ₂	T ₃	J	J ₁	J ₂	H ₁	H ₂	H ₃	H ₄	H	
400	470	582	466	524	12	25	M22	34	4	25	486	206	386	666	332	362	28	25	25	52	52	25	84	422	383	130	63	1230
450	500	652	518	585	12	27	M24	35	4	27	546	216	420	750	353	393	30	27	27	56	56	25	88	475	416	135	67	1340
500	530	706	572	639	12	27	M24	36	4	30	608	236	442	814	384	416	33	30	30	58	58	2.0	93	529	453	140	71	1440

品番	部	品	名	材	料	個	数	備	考
22	ふた	ガス	ケット	S	B	R	1		
21	弁箱	ガス	ケット	S	B	R	1		
19	弁箱	ボルト・ナット		S	B	R	11		
18	ふ		た	F	C	D	450	1	
15	弁		体	F	C	D	450	1	
14	弁	体	弁	C	A	C	406	2	{BC 6}
13	弁	箱	弁	C	A	C	406	2	{BC 6}
12	弁		箱	F	C	D	450	1	
11	めね	じ	こ	C	A	C	406	1	{BC 6}
10	弁		棒	C	3	7	1B	1	
8	ふた	ボルト・ナット		S	B	R	11		
7	パ	ッキ	ン	N	B	R	11		取、取組
6	補込	ボルト・ナット		C	3	6	4B	3	
5	パ	ッキ	ン	F	C	D	450	1	
4	フ	シ	ユ	C	A	C	406	1	{BC 6}
3	パ	ッキ	ン	F	C	D	450	1	
2	テ	ー	バ	C	3	6	4B	1	
1	キ	ヤ	ッ	F	C	D	450	1	

準 JIS B 2062 タクタイトル鋼鉄製 7.5K

水道用 仕切 弁

φ 400 ~ 500

製	字	番	種	尺
製	図	製	製	製
I. Endo	K. Miya	Ji	H. Miyagawa	free
平成 10 年 5 月	日			
第 3 角	法			

A-10D-4

千代田工業株式会社