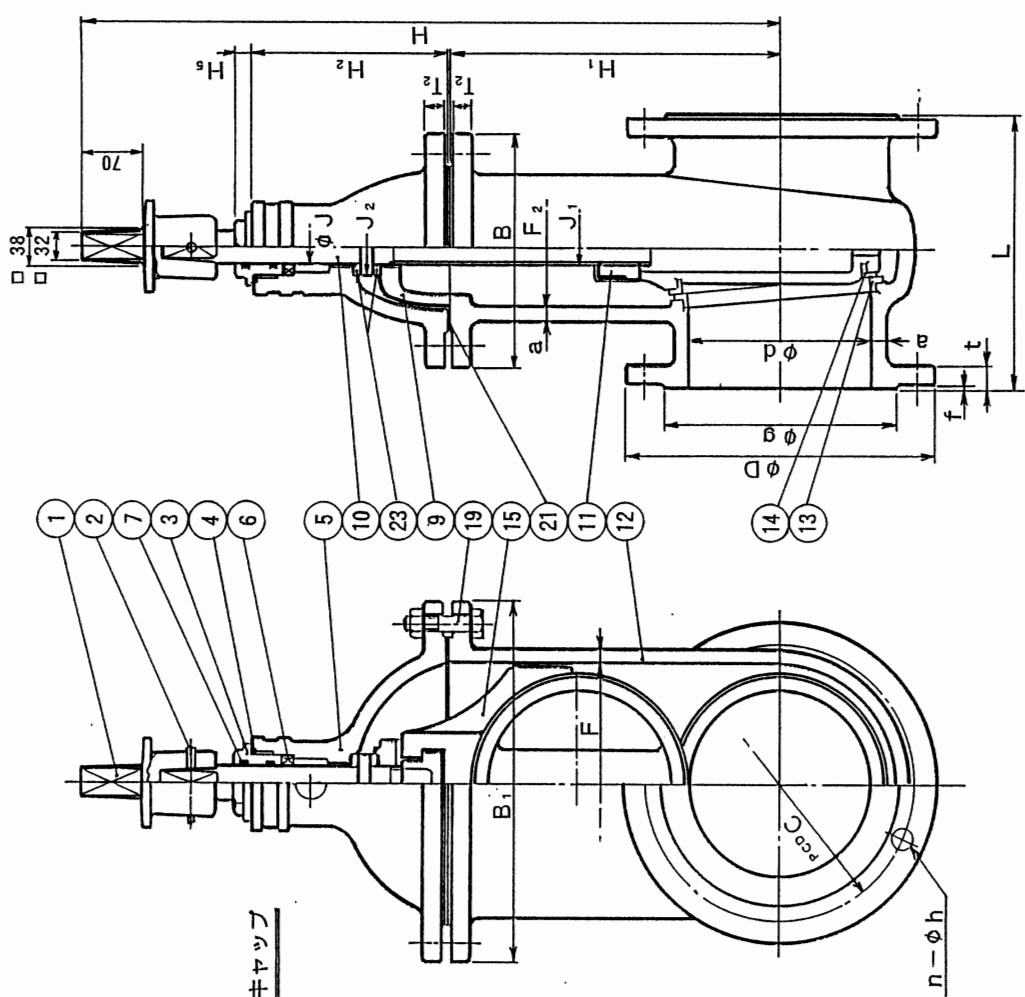


「右回り開き」のキャップ



(単位mm)

呼び径	フランジ		弁箱及びパッキン箱				弁				棒				高さ									
	d	L	外径	内径	厚み	外寸	内寸	厚み	外寸	内寸	外径	呼び径	山数	外径	H ₁	H ₂	H _s	H						
1 2 5	125	260	263	177	220	6	19	M16	25	3	13.5	175	101	214	288	21	32	TW 32	3.5	50	262	158	15	600
1 5 0	150	280	290	204	247	6	19	M16	26	3	15	204	106	222	320	21	35	TW 35	3.0	56	301	178	15	660
2 0 0	200	300	342	256	299	8	19	M16	27	3	17	258	126	260	392	22	40	TW 40	3.0	62	364	212	15	770

2 3	スライディング	SUS304	2	標準処理
2 1	弁箱ガasket	S B R	1	
1 9	弁箱ボルト・ナット	S W R M	4 s	
1 5	弁体	FCD450	1	
1 4	弁体弁座	CAC406	2 (BC 6)	
1 3	弁箱弁座	CAC406	2 (BC 6)	
1 2	弁箱	FCD450	1	
1 1	めねじこま	CAC406	1 (BC 6)	
1 0	弁棒	C3771B	1	
9	弁棒受	CAC406	1 (BC 6)	
7	オリング	N B R	2	
6	オリング	N B R	1	
5	パッキン箱	FCD450	1	
4	オリング	N B R	1	
3	軸受	CAC406	1 (BC 6)	
2	ネーパビン	C3604B	1	
1	キヤップ	FCD450	1	

千代田式CRN(307M)ダクタイル鋳鉄製 7.5K
水道用 仕切弁
φ125~200

製	写	番	尺
図	図	蓋	度
I. Endo	K. Miyaji	H. Miyagawa	free
平成 10 年 5 月 日 図			
第 3 角 法 番			
A-12D-2			

千代田工業株式会社