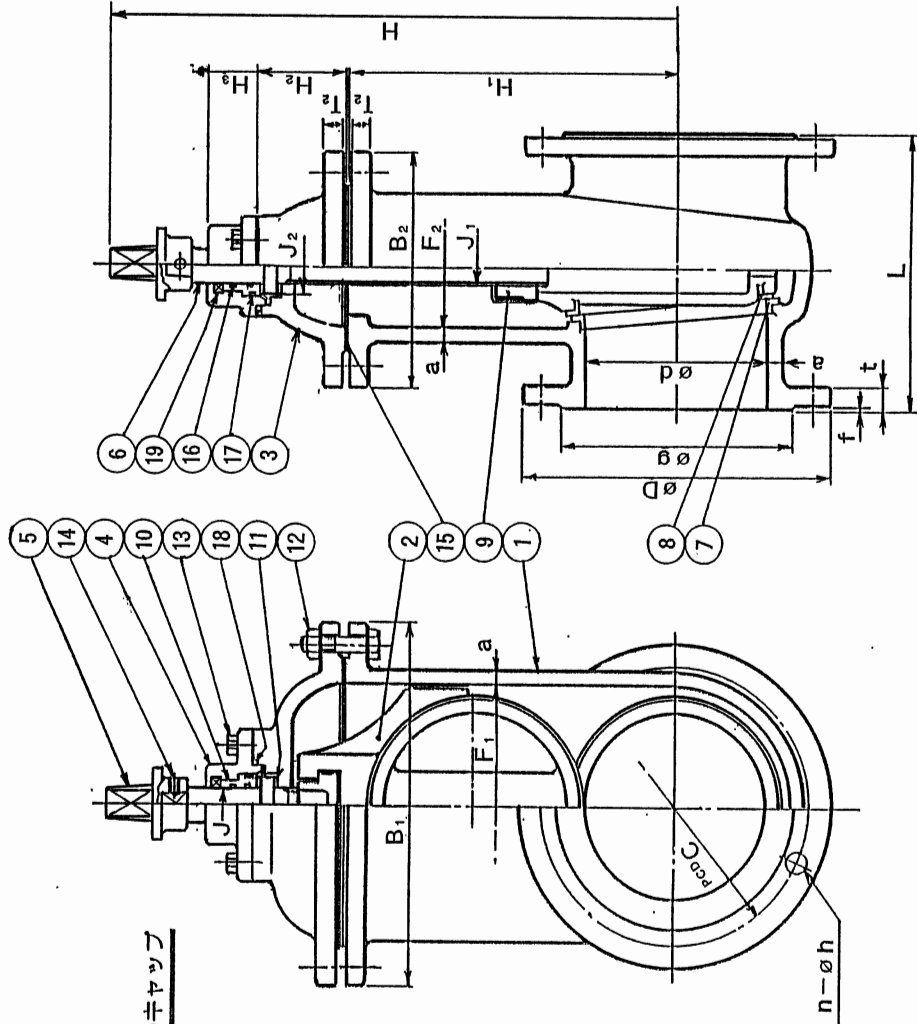


「右回り開き」のキャップ



(単位mm)

呼び径	口径	口径	フランジ			弁箱及びパッキン箱				弁				高さ									
			外径	内径	厚み	厚み	外径	内径	高さ	高さ	高さ	高さ	高さ	高さ	高さ								
d	L	D	g	C	n	h	の呼び	t	f	a	F ₁	F ₂	B ₁	B ₂	T ₂	J	J ₁	J ₂	J ₃	H ₁	H ₂	H ₃	約H
150	280	290	204	247	6	19	M16	26	3	15	204	106	320	222	21	35	TW 35	3.0	56	301	74	50	540
200	300	342	256	299	8	19	M16	27	3	17	258	126	392	260	22	40	TW 40	3.0	62	364	94	51	625

19	Xリング	NBR	1
18	Oリング	NBR	1
17	Oリング	NBR	1
16	Oリング	NBR	2
15	ガスケット	SBR	1
14	六角穴付止めねじ	SUS 304	1
13	六角ボルト	SUS 304	4
12	六角ボルト・ナット	SWRM 1式	
11	スライドラッシング	SUS 304	2
10	Oリングケース	CAC 406	1
9	めねじごま	CAC 406	1
8	弁体弁座	CAC 406	2
7	弁箱弁座	CAC 406	2
6	弁棒	C-3771B	1
5	パッキン	FDM450-10	1
4	パッキン箱	FDM450-10	1
3	ふた	FDM450-10	1
2	弁体	FDM450-10	1
1	弁箱	FDM450-10	1

部 品 名 称 材 料 備 考

ダクタイル鑄鉄製 コロナル (CRN) 型
水道用 仕切弁 ショート形
φ150・φ200

製 写	番	尺
図 I. Endo	図 K. Miyaji	査 H. Miyagawa
度 free		
平成14年4月	日 図	A-12B6~8
第3角法	番	

(株) 千代田工業株式会社