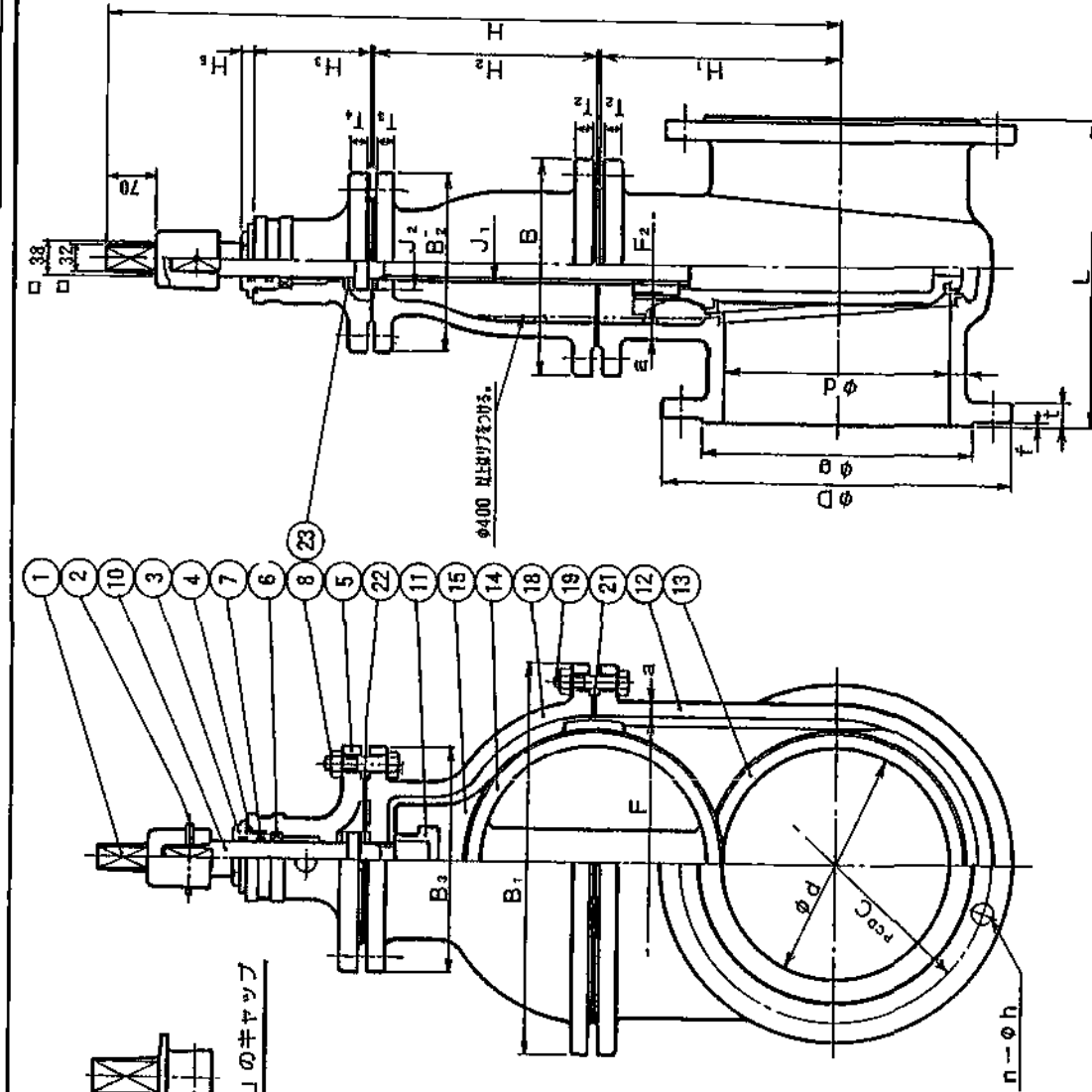


受注契約番号

# 製 作 仕 様 書

御納入先		御注文先		名 称		数 量	
様		様		ダクタイル鋳鉄製 コロナル型水道用仕切弁 φ50mm～500mm			
仕 様 明 細							
1. 主要項目				3. 検 査			
形 式 : JIS B2062型準拠 CRN・軽トルク改良型				(社内検査) (水協検査) 立会検査			
呼 び 径 : 50mm ~ 500mm				弁箱耐圧試験 : 水圧 1.75MPa			
据 付 方 法 : タ テ				弁座漏れ試験 : 水圧 0.75MPa			
使用流体 : 上 水				開閉作動試験 : 有			
使用圧力 : 0.75MPa				形状寸法検査 : 有			
最高許容圧力 : 1.3 MPa				塗 装 検 査 : 有			
フランジ規格 : 7.5K RF							
全開時の最大差圧 : 0.75MPa				4. 塗 装			
操作方式 : キャップキーハンドル				本 体 内 面 : 水道用エポキシ樹脂粉体塗装			
開閉方向 : 右回り開き							
中間開度の使用 : 無				本 体 外 面 : 水道用合成樹脂塗装			
	呼び径(mm)	高さ(mm)	面間(mm)				
	50	340	180				
	75	450	240	5.付 属 品 ( 台 分 )			
	100	530	250				
	150	660	280				
	200	770	300				
	250	880	380				
	300	980	400				
	350	1090	430	6. 図 面 番 号			
	400	1230	470	A-12A-1(φ50～100)			
	450	1340	500	A-12A-2(φ150～200)			
	500	1440	530	A-12A-3(φ250～φ500)			
2. 主要部材料							
弁 箱	FC 200						
弁 体	FC 200						
弁 体 弁 座	CAC 406			符 号	訂 正 記 事	年 月 日	担 当
ふ た	FC 200						
弁 棒	C 3771B				H.Miyagawa	1.Endo	K.Miyaji
開閉表示装置	CAC 406						



「左回り働き」のキャップ

23	スライドラグ	SUS304	1本	標準品
22	ふたガスケット	SBR	1	
21	井筒ガスケット	SBR	1	
19	井筒ボルト・ナット	SRRM	1本	
18	ふた	FCD450	1	
16	井筒	FCD450	1	
14	井筒	CAC406	2	(BC 6)
13	井筒	CAC406	2	(BC 6)
12	井筒	FCD450	1	
11	めねじ	CAC406	1	(BC 6)
10	井筒	C3771B	1	
8	ふたボルト・ナット	SRRM	1本	
7	オリ	NBR	2	
6	オリ	NBR	1	
5	パッキン	FCD450	1	
4	オリ	NBR	1	
3	軸	CAC406	1	(BC 6)
2	フーカバー	C3604B	1	
1	キャップ	FCD450	1	
品番部 品 名 材 料 個 数 備 考				

千代田式CRN(307#) タクタイル鋼製 7.5K  
水適用仕切弁  
φ250~500

製 図 I. Endo 考 案 K. Miyaji 監 査 H. Niyagawa 尺 free  
平成 10 年 5 月 日 図 A-12D-3~4  
第 3 角 法 番

(株) 千代田工業株式会社  
A.C. 203

呼び径 D	ボルト 穴	ボルト 径	ボルト ピッチ			ボルト 長さ			ボルト 外径	ボルト 内径	ボルト 厚み	ボルト 外径			ボルト 内径	ボルト 厚み	ボルト 高さ										
			h	C	n	C	h	H <sub>1</sub>				H <sub>2</sub>	H <sub>3</sub>	H <sub>4</sub>				H <sub>5</sub>	H <sub>6</sub>								
			t	f	a	I <sub>1</sub>	I <sub>2</sub>	I <sub>3</sub>				T <sub>1</sub>	T <sub>2</sub>	T <sub>3</sub>				T <sub>4</sub>	J <sub>1</sub>	J <sub>2</sub>	J <sub>3</sub>						
250	30	410	308	360	29	3	18	13	14	136	272	450	212	272	23	22	22	44	2.5	70	266	268	148	15	880		
300	40	464	362	414	10	3	20	17	18	148	288	572	236	300	25	23	23	46	2.5	74	319	296	160	15	980		
350	430	530	414	472	10	25	M22	32	4	22	426	164	320	582	246	320	27	24	24	50	2.5	80	370	332	176	15	1090
400	470	582	466	524	12	25	M22	34	4	25	486	206	386	666	332	362	28	25	25	52	2.25	84	422	383	190	16	1290
450	500	652	518	585	12	27	M24	35	4	27	546	216	420	750	353	393	30	27	27	56	2.25	88	475	416	200	16	1340
500	530	706	572	639	12	27	M24	38	4	30	608	236	442	814	384	416	33	30	30	58	2.0	93	529	453	210	16	1440