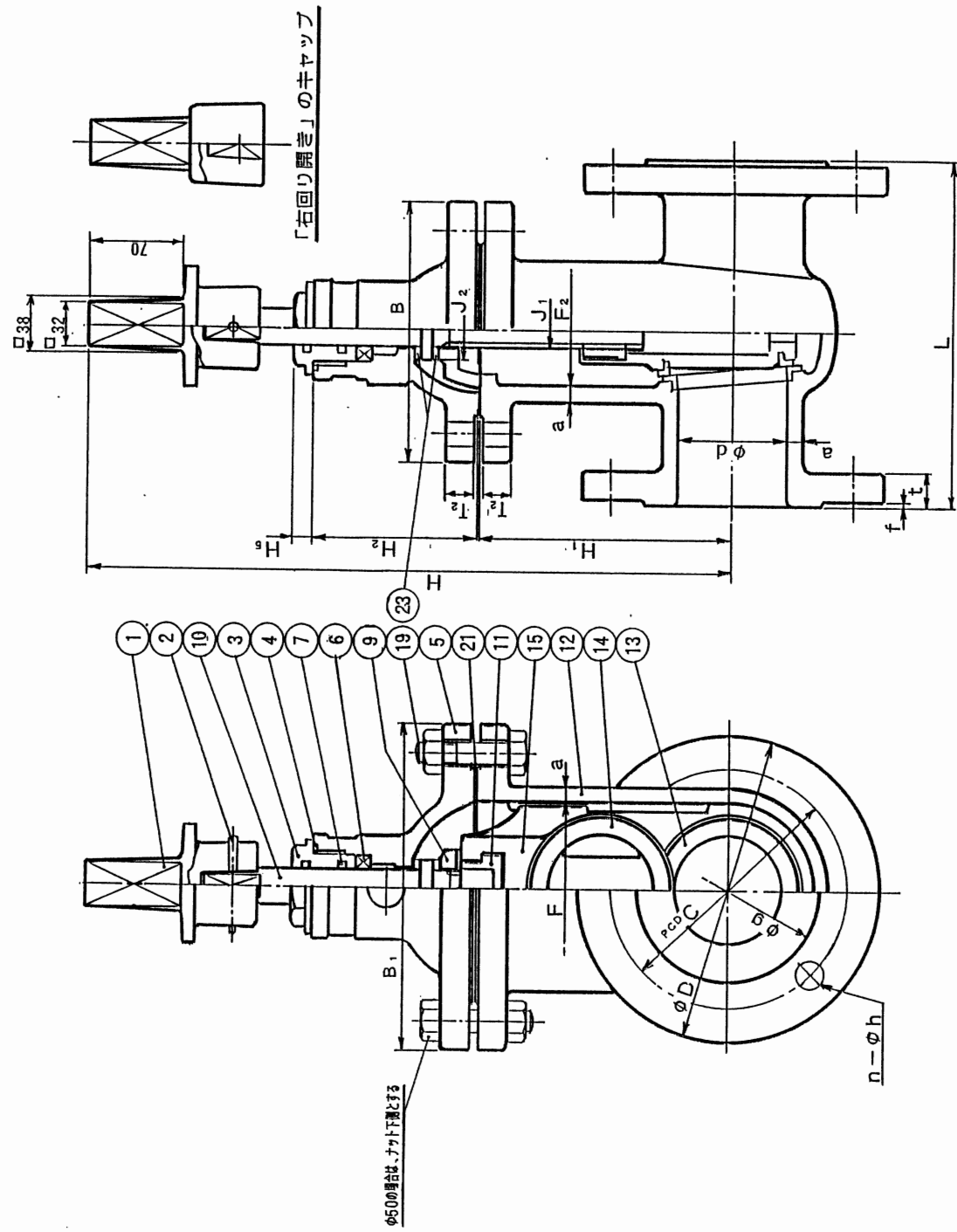


φ50の埋合のみ、スライディングは井枠のつばの上側に1層とする。



φ50の埋合は、ナット下層とする

(単位mm)

呼び径 口径 mm	フ ラ ン シ				井 箱 及 び ハ ッ キ ン 箱				井 枠				高 さ											
	外径 D	壁厚 g	ピッチ C	径数 n	外径 F	壁厚 F ₂	内寸 B	外寸 B ₁	厚み a	外径 J	壁厚 T ₂	内寸 J ₁	外径 J ₁	山数 J ₂	外径 H ₁	壁厚 H ₂	内寸 H ₁	外径 H ₂	高さ H					
50	180	15	100	4	19	M16	20	2	10	84	57	135	162	15	20	TW	20	6.0	32	115	77	13	340	
75	240	21	125	4	19	M16	24	3	10.5	120	76	182	226	20	26	TW	26	4.0	40	176	115	14	450	
100	250	238	152	195	4	19	M16	25	3	12	146	90	200	256	20	28	TW	28	3.5	46	222	138	14	530

品番	部 品 名	材 料	個 数	備 考
23	スライディング	SUS304	2	巻戻し処理
21	井箱ガスカート	SBR	1	
19	井箱ボルト・ナット	SWRM	4s	
15	井 体	FCD450	1	
14	井 体 井 座	CAC406	2	(BC 6)
13	井 箱 井 座	CAC406	2	(BC 6)
12	井 箱	FCD450	1	
11	めねじこま	CAC406	1	(BC 6)
10	井 榑	C3771B	1	
9	井 榑 受	CAC406	1	(BC 6)
7	オ リ ン グ	NBR	2	
6	X リ ン グ	NBR	1	
5	ハ ッ キ ン 箱	FCD450	1	
4	オ リ ン グ	NBR	1	
3	軸 受	CAC406	1	(BC 6)
2	テ ー パ ビ ン	C3604B	1	
1	キ ャ ッ プ	FCD450	1	

千代田式CRN(コナ)ダクタイル鋳鉄製 7.5K

水道用仕切弁

φ50~100

製 写 番 尺	製 尺
図 I. Endo 図 K. Miyaji 産 H. Miyasawa 度 tree	
平成 10 年 5 月 日 図	A-12D-1
第 3 角 法 番	

千代田工業株式会社