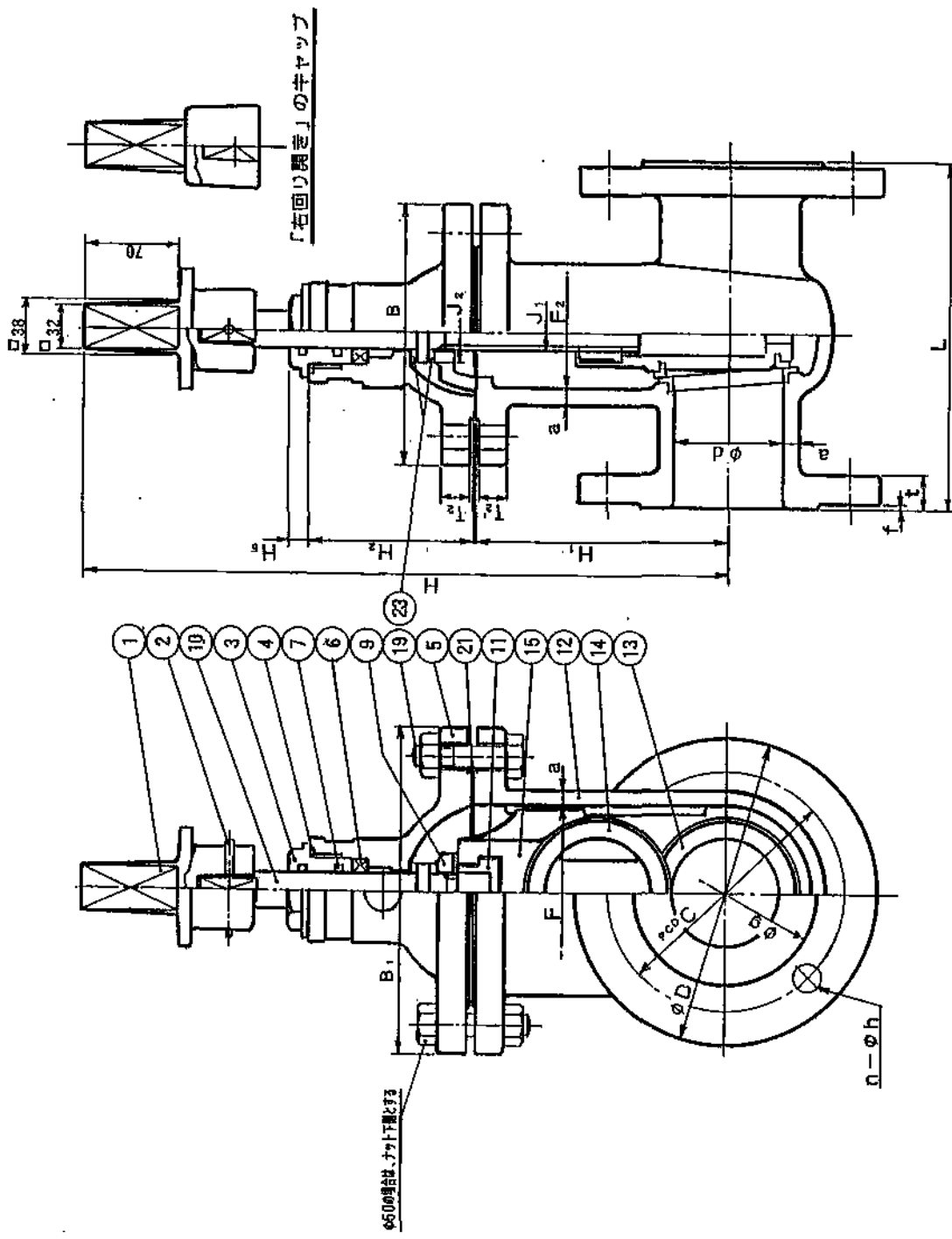


受注契約番号

# 製作仕様書

御納入先		様		名称		数量	
御注文先		様		ダクタイトル鑄鉄製 コロナル型水道用仕切弁 φ50mm~500mm			
<b>仕 様 明 細</b>							
<b>1. 主要項目</b>				<b>3. 検査</b>			
形 式 : JIS B2062型準拠				(社内検査) (水協検査) 立会検査			
CRN・軽トルク改良型				弁箱耐圧試験 : 水圧 1.75MPa			
呼び径 : 50mm ~ 500mm				弁座漏れ試験 : 水圧 0.75MPa			
据付方法 タ テ				開閉作動試験 : 有			
使用流体 : 上 水				形状寸法検査 : 有			
使用圧力 : 0.75MPa				塗装検査 : 有			
最高許容圧力 : 1.3 MPa							
フランジ規格 : 7.5K RF							
全開時の最大差圧 0.75MPa				<b>4. 塗 装</b>			
操作方式 : キャップキーハンドル				本体内面 : 水道用エポキシ樹脂粉体塗装			
開閉方向 : 右回り開き							
中間開度の使用 : 無				本体外面 : 水道用合成樹脂塗装			
	呼び径(mm)	高さ(mm)	面間(mm)				
	50	340	180				
	75	450	240	<b>5. 付 属 品 ( 台 分 )</b>			
	100	530	250				
	150	660	280				
	200	770	300				
	250	880	380				
	300	980	400				
	350	1090	430	<b>6. 図 面 番 号</b>			
	400	1230	470	A-12A-1 (φ50~100)			
	450	1340	500	A-12A-2 (φ150~200)			
	500	1440	530	A-12A-3 (φ250~φ500)			
<b>2. 主要部材料</b>							
弁箱	FC 200						
弁体	FC 200						
弁体弁座	CAC 406			符号	訂正記事	年月日	担当
ふた	FC 200						
弁棒	C 3771B				H.Miyagawa	1.Endo	K.Miyaji
開閉表示装置	CAC 406						

φ50の単位は、スライディング弁のつばの上側に1置とす。



(単位mm)

呼び径 d	フランジ		弁箱及びパッキン箱		弁		高				さ						
	外径 D	内径 C	厚み a	内寸 F	外寸 B	厚み a	フランジの呼び J	フランジの呼び J <sub>1</sub>	フランジの呼び J <sub>2</sub>	H <sub>1</sub>		H <sub>2</sub>	H <sub>a</sub>	H			
50	180	100	10	84	57	135	162	15	20	TW	20	6.0	32	115	77	13	340
75	240	125	10.5	120	76	182	226	20	26	TW	26	4.0	40	176	115	14	450
100	250	162	12	146	90	200	256	20	28	TW	28	3.5	46	222	138	14	530

品番	部品名	材料	個数	備考
23	スライディング	SUS304	2	標準仕様
21	弁箱ガスケット	SBR	1	
19	弁箱ボルト・ナット	SBRN	4	
15	弁	FCD450	1	
14	弁体	CAC406	2	(BC 6)
13	弁箱	CAC406	2	(BC 6)
12	弁箱	FCD450	1	
11	めねじこま	CAC406	1	(BC 6)
10	弁	C3771B	1	
9	弁	CAC406	1	(BC 6)
7	Oリング	NBR	2	
6	Xリング	NBR	1	
5	パッキン箱	FCD450	1	
4	Oリング	NBR	1	
3	軸	CAC406	1	(BC 6)
2	テーパーピン	C3604B	1	
1	キヤップ	FCD450	1	

千代田式CRN(コナ)ダクタイル鋳鉄製 7.5K  
水運用仕切弁  
φ50~100

製 図 I. Endo 図 K. Miyaji 査 H. Niyabana 検 tree  
平成10年5月 日 図  
第3角法 量

A-12D-1

千代田工業株式会社