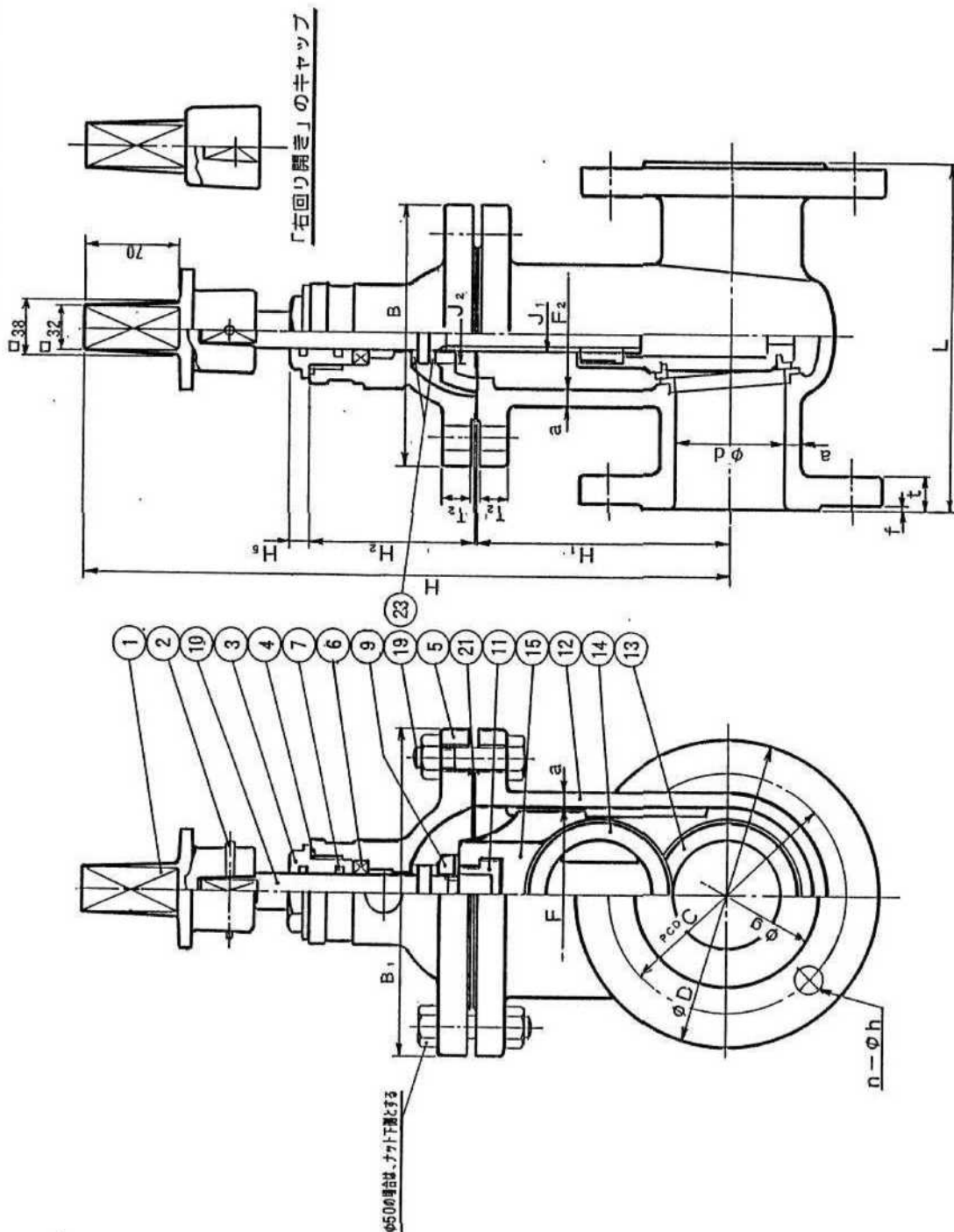


φ50の単位のみ、スライディングは弁中のつばの上側に1層とする。



(単位mm)

呼び径	フランジ			弁箱及びパッキン箱			弁			標			高			さ								
	外径	内径	厚み	内寸	外寸	厚み	裏み	高さ	呼び	山	数	外径	H ₁	H ₂	H ₃		H							
50	180	155	100	120	4	19	M16	20	2	10	84	57	135	162	15	20	TW	20	6.0	32	115	77	13	340
75	240	211	125	168	4	19	M16	24	3	10.5	120	76	182	226	20	26	TW	26	4.0	40	176	115	14	450
100	250	238	152	195	4	19	M16	25	3	12	146	90	200	256	20	28	TW	28	3.5	46	222	138	14	530

品番	部	品	名	材	料	個	数	備	考
23	スライ	ドリ	ング	SUS304		2			標準処理
21	弁箱	ガス	ケット	SBR		1			
19	弁箱	ボルト	・ナット	SWRM	4s				
15	弁	体		FCD450		1			
14	弁	体	弁座	CAC406		2			(BC 6)
13	弁	箱	弁座	CAC406		2			(BC 6)
12	弁	箱		FCD450		1			
11	めね	じ	こま	CAC406		1			(BC 6)
10	弁	棒		C37718		1			
9	弁	棒	受	CAC406		1			(BC 6)
7	O	リ	ング	NBR		2			
6	X	リ	ング	NBR		1			
5	パ	ッ	キン	FCD450		1			
4	O	リ	ング	NBR		1			
3	軸		受	CAC406		1			(BC 6)
2	テ	ー	バ	ビン	C36048	1			
1	キ	ャ	ッ	プ	FCD450	1			

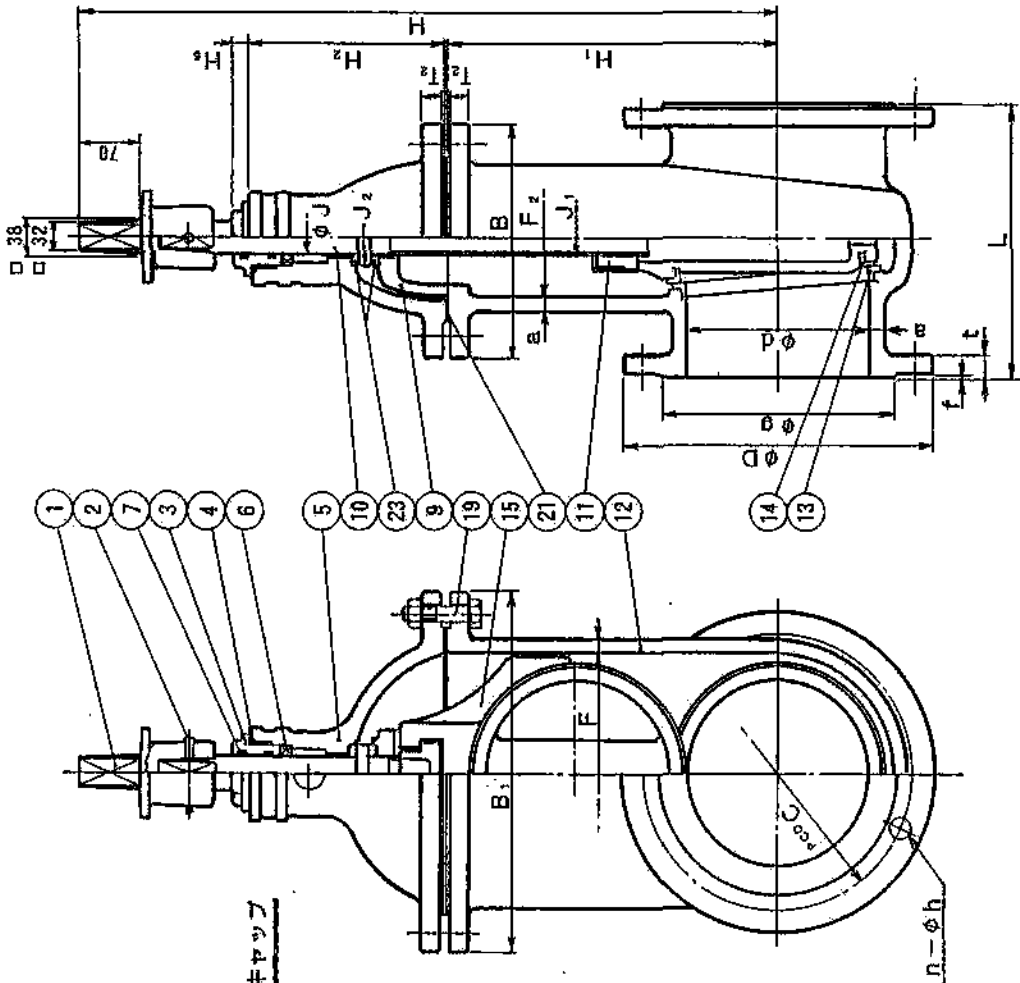
千代田式CRN(307M)ダクタイル鋳鉄製 7.5K

水道用仕切弁

φ50~100

製	写	番	尺
図	図	査	度
I.Endo	K.Miyaji	H.Miyagawa	tree
平成10年5月	日	図	
第3角	法	番	
A-12D-1			

千代田工業株式会社



「右回り開き」のキャップ

(単位mm)

呼び径 口径	フランジ				弁箱及びパッキン箱				弁				棒				高さ							
	d	L	D	g	C	n	h	F	B ₁	a	F ₂	B	T ₂	T ₁	J	J ₁	J ₂	J	J ₁	J ₂	H ₁	H ₂	H _s	H
1.25	260	177	220	6	19	M16	25	3	13.5	175	101	214	288	21	32	TW	32	3.5	50	262	158	15	600	
1.50	280	204	247	6	19	M16	26	3	15	204	106	222	320	21	35	TW	35	3.0	56	301	178	15	660	
2.00	300	342	256	298	8	19	M16	27	3	17	258	126	260	392	22	40	TW	40	3.0	62	364	212	15	770

23	スライドラインダ	SUS304	2	異種鋼
21	弁箱ガスケット	SBR	1	
19	弁箱ボルト・ナット	SRRM	4φ	
15	弁体	FC450	1	
14	弁体弁座	CAC406	2 (BC 6)	
13	弁箱弁座	CAC406	2 (BC 6)	
12	弁箱	FC450	1	
11	めねじこま	CAC406	1 (BC 6)	
10	弁棒	C3771B	1	
9	弁棒受	CAC406	1 (BC 6)	
7	オリンダグ	NBR	2	
6	Xリンダグ	NBR	1	
5	パッキン箱	FC450	1	
4	オリンダグ	NBR	1	
3	軸	CAC406	1 (BC 6)	
2	ブーパビン	C3804B	1	
1	キャップ	FC450	1	

千代田式CRN(30分)ダクタイル鑄鉄製 7.5K

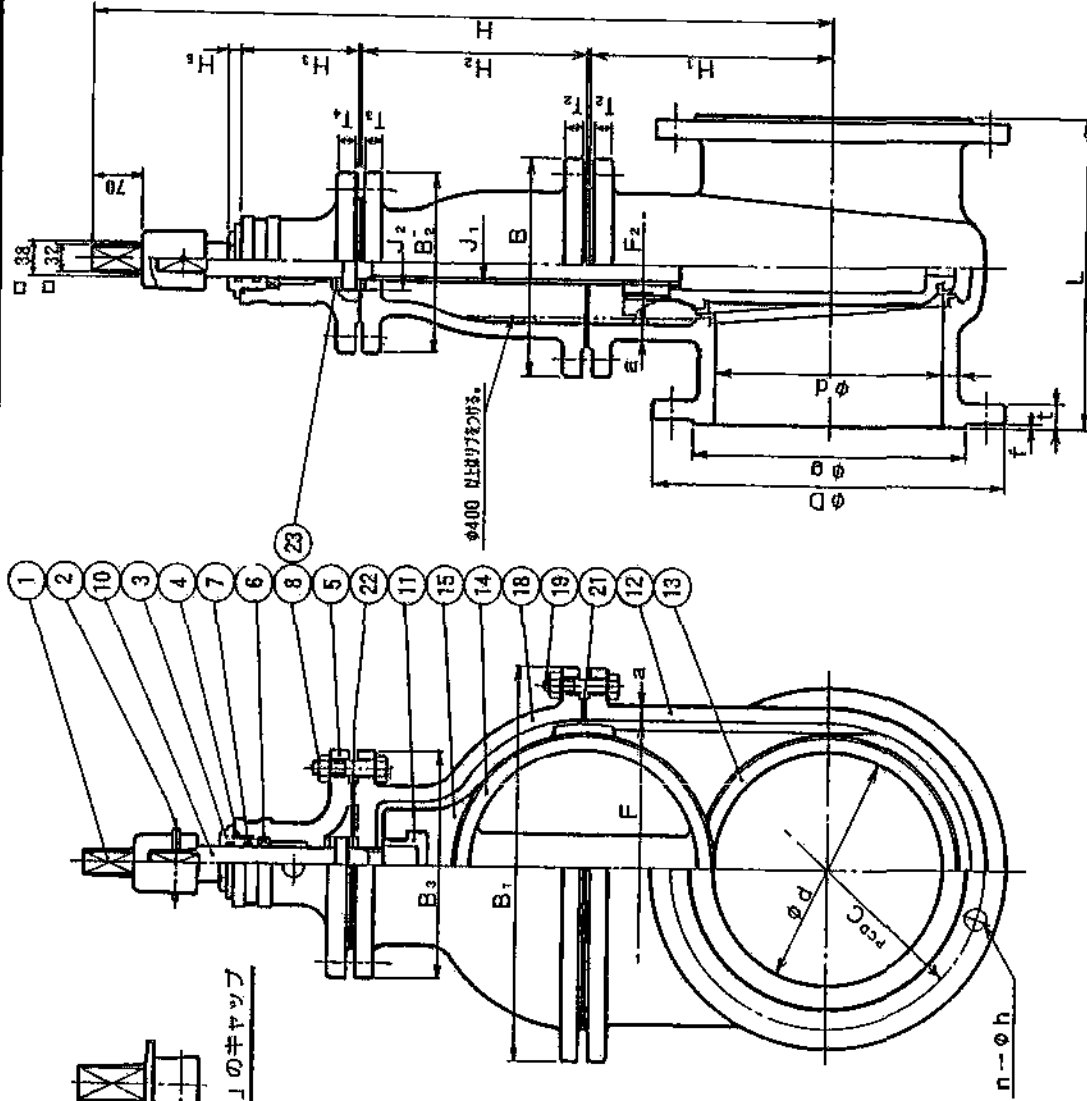
水道用 仕切弁

φ125~200

製	名	番	尺
図	Endo	K.Miyaji	H.Miyagawa
製	日	法	度
年	平成10年5月		
号	3	角	A-12D-2

千代田工業株式会社

「左回り向き」のキャップ



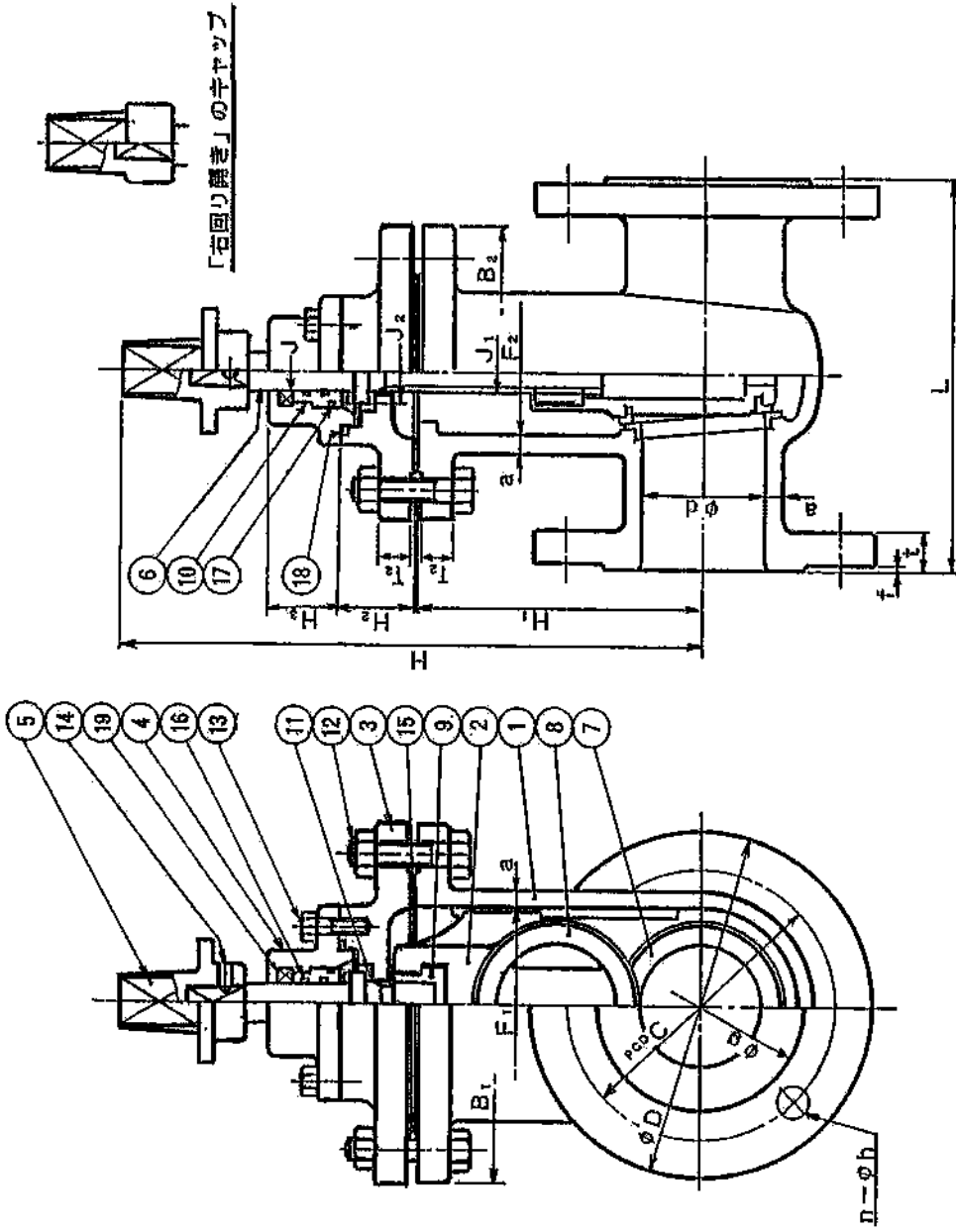
呼び径 d	外径 D	長さ L	ボルト穴		弁箱及びふた・パッキン箱				弁				高さ																												
			ピッチ C	径 n	高さ h	寸法 t	寸法 f	寸法 a	寸法 F	寸法 F ₁	寸法 F ₂	寸法 F ₃	寸法 F ₄	寸法 B ₁	寸法 B ₂	寸法 B ₃	寸法 T ₁	寸法 T ₂	寸法 T ₃	寸法 T ₄	寸法 J ₁	寸法 J ₂	寸法 J ₃	寸法 J ₄	寸法 H ₁	寸法 H ₂	寸法 H ₃	寸法 H ₄													
2.50	360	410	308	360	8	23	M20	29	3	18	134	136	272	450	212	272	23	22	22	22	22	22	22	22	22	22	22	44	44	44	44	25.4	25.4	25.4	25.4	70	266	268	148	15	880
3.00	400	464	362	414	10	23	M20	31	4	20	172	148	288	572	236	300	25	23	23	23	23	23	23	23	23	23	23	46	46	46	46	2.5	74	319	298	160	15	980			
3.50	430	530	414	472	10	25	M22	32	4	22	426	164	320	582	246	320	27	24	24	24	24	24	24	24	24	24	50	50	50	50	2.5	80	370	332	176	15	1090				
4.00	470	582	466	524	12	25	M22	34	4	25	486	206	386	666	332	362	28	25	25	25	25	25	25	25	25	25	52	52	52	52	2.25	84	422	383	190	16	1290				
4.50	500	632	518	585	12	27	M24	35	4	27	546	216	420	750	353	393	30	27	27	27	27	27	27	27	27	27	56	56	56	56	2.25	88	475	416	200	16	1340				
5.00	530	706	572	639	12	27	M24	36	4	30	608	236	442	814	384	416	33	30	30	30	30	30	30	30	30	30	58	58	58	58	2.0	93	529	453	210	16	1440				

品番	部品名	材料	個数	備考
23	スライドラッシング	SBS304	1	1本
22	ふたガスケット	SBR	1	
21	弁箱ガスケット	SBR	1	
19	弁箱ボルト・ナット	SRRM	1	1本
18	ふた	FC450	1	
15	弁体	FC450	1	
14	弁体弁座	CAC406	2	(BC 6)
13	弁座弁座	CAC406	2	(BC 6)
12	弁座	FC450	1	
11	めねじ	CAC406	1	(BC 6)
10	弁座	C3771B	1	
8	ふたボルト・ナット	SRRM	1	1本
7	オリラッシング	NBR	2	
6	Xオリラッシング	NBR	1	
5	パッキン箱	FC450	1	
4	オリラッシング	NBR	1	
3	軸	CAC406	1	(BC 6)
2	テーパーピン	C3604B	1	
1	キャップ	FC450	1	

千代田式CRN(307*)ダクタイル鋳鉄製7.5K
水適用仕切弁
φ250~500

製 図 I. Endo
製 図 K. Miyaji
平成10年5月
製 3 角 法 番
尺 度 free
H. Miyagawa
A-12D-3~4

千代田工業株式会社



19	X	リ	ン	グ	NBR	1
18	O	リ	ン	グ	NBR	1
17	O	リ	ン	グ	NBR	1
16	O	リ	ン	グ	NBR	2
15	ガ	ス	ケ	ツ	SBR	1
14	六	角	穴	止	SIS 304	1
13	六	角	ボ	ルト	SIS 304	4
12	六	角	ボ	ルト	SIRM	1式
11	ス	ラ	イ	ド	SIS 304	2
10	O	リ	ン	グ	C 3771B	1
9	め	ね	じ	こ	CAC 406	1
8	弁	体	弁	盤	CAC 406	2
7	弁	箱	弁	盤	CAC 406	2
6	弁			棒	C 3771B	1
5	キ	ヤ	ツ	プ	FDM450-10	1
4	パ	ツ	キ	ン	FDM450-10	1
3	ふ			た	FDM450-10	1
2	弁			体	FDM450-10	1
1	弁			箱	FDM450-10	1
部	品	名	材	料		
番						

ダクタイム株式会社
水切用仕切弁
φ75・φ100

製	事	番	尺
図	1. Endo	K. Miyaji	查 H. Miyagana
平成	14年	4月	日
第	3	角	法
			番
			A-12B3~4

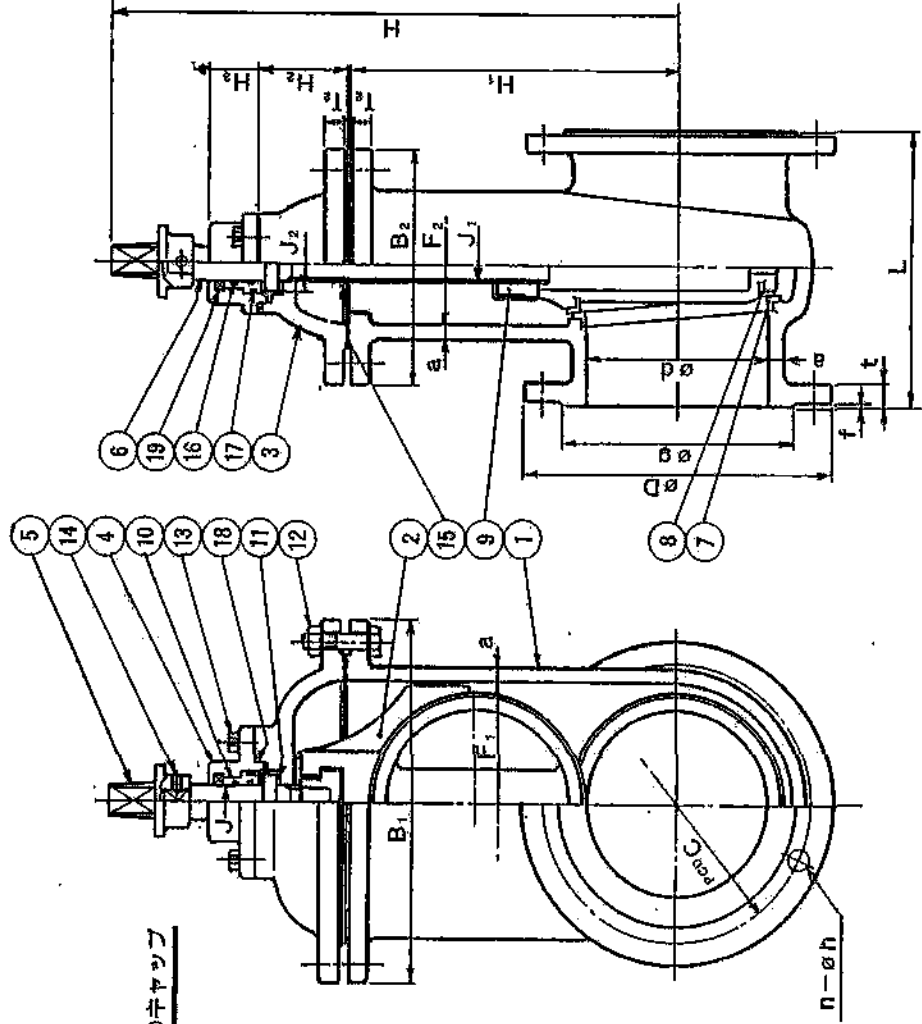
千代田工業株式会社

(単位mm)

呼び径	口径	フランジ			弁箱及びパッキン箱			弁			棒			高			寸								
		外径	内径	厚み	外径	内径	厚み	外径	内径	厚み	外径	内径	厚み	外径	内径	厚み									
7.5	75	240	211	125	168	4	19	M16	24	3	10.5	120	76	226	182	20	25	TW	26	4.0	40	176	45	46	360
10.0	100	250	238	152	195	4	19	M16	25	3	12	146	80	256	200	20	28	TW	28	3.5	46	222	50	46	410



「右面り開き」のキャップ



(単位mm)

呼び径	フランジ		弁箱及びパッキン箱		弁		棒		高さ						
	外径	内径	厚み	内寸	外寸	厚み	内寸	外寸	H ₁	H ₂	H ₃	H ₄	H ₅	約H	
150	280	204	15	204	106	320	222	21.35	TW 35	3.0	56	301	74	50	540
200	300	242	17	258	126	392	280	22.40	TW 40	3.0	62	364	94	51	625

19	X	リ	ン	グ	N	B	R	1
18 <td>O</td> <td>リ</td> <td>ン</td> <td>グ</td> <td>N</td> <td>B</td> <td>R</td> <td>1</td>	O	リ	ン	グ	N	B	R	1
17 <td>O</td> <td>リ</td> <td>ン</td> <td>グ</td> <td>N</td> <td>B</td> <td>R</td> <td>1</td>	O	リ	ン	グ	N	B	R	1
16 <td>O</td> <td>リ</td> <td>ン</td> <td>グ</td> <td>N</td> <td>B</td> <td>R</td> <td>2</td>	O	リ	ン	グ	N	B	R	2
15 <td>ガ</td> <td>ス</td> <td>ケ</td> <td>ツ</td> <td>S</td> <td>B</td> <td>R</td> <td>1</td>	ガ	ス	ケ	ツ	S	B	R	1
14 <td>六</td> <td>角</td> <td>穴</td> <td>付</td> <td>止</td> <td>め</td> <td>ね</td> <td>じ</td>	六	角	穴	付	止	め	ね	じ
					SUS	304		1
13 <td>六</td> <td>角</td> <td>ボ</td> <td>ルト</td> <td>SUS</td> <td>304</td> <td></td> <td>4</td>	六	角	ボ	ルト	SUS	304		4
12 <td>六</td> <td>角</td> <td>ボ</td> <td>ルト</td> <td>ナ</td> <td>ット</td> <td>S</td> <td>B</td>	六	角	ボ	ルト	ナ	ット	S	B
					S	B	R	1
11 <td>ス</td> <td>ラ</td> <td>イ</td> <td>ド</td> <td>リ</td> <td>ン</td> <td>グ</td> <td>2</td>	ス	ラ	イ	ド	リ	ン	グ	2
					SUS	304		2
10 <td>オ</td> <td>リ</td> <td>ン</td> <td>グ</td> <td>ケ</td> <td>ー</td> <td>S</td> <td></td>	オ	リ	ン	グ	ケ	ー	S	
					CAC	406		1
9 <td>め</td> <td>ね</td> <td>じ</td> <td>こ</td> <td>ま</td> <td>CAC</td> <td>406</td> <td>1</td>	め	ね	じ	こ	ま	CAC	406	1
8 <td>弁</td> <td>体</td> <td>弁</td> <td>座</td> <td>CAC</td> <td>406</td> <td></td> <td>2</td>	弁	体	弁	座	CAC	406		2
7 <td>弁</td> <td>箱</td> <td>弁</td> <td>座</td> <td>CAC</td> <td>406</td> <td></td> <td>2</td>	弁	箱	弁	座	CAC	406		2
6 <td>弁</td> <td></td> <td></td> <td></td> <td>C</td> <td>377B</td> <td></td> <td>1</td>	弁				C	377B		1
5 <td>キ</td> <td>ヤ</td> <td>ツ</td> <td>ブ</td> <td>F0450-10</td> <td></td> <td></td> <td>1</td>	キ	ヤ	ツ	ブ	F0450-10			1
4 <td>パ</td> <td>ッ</td> <td>キ</td> <td>ン</td> <td>箱</td> <td>F0450-10</td> <td></td> <td>1</td>	パ	ッ	キ	ン	箱	F0450-10		1
3 <td>ふ</td> <td></td> <td></td> <td></td> <td>F0450-10</td> <td></td> <td></td> <td>1</td>	ふ				F0450-10			1
2 <td>弁</td> <td></td> <td></td> <td></td> <td>F0450-10</td> <td></td> <td></td> <td>1</td>	弁				F0450-10			1
1 <td>弁</td> <td></td> <td></td> <td></td> <td>F0450-10</td> <td></td> <td></td> <td>1</td>	弁				F0450-10			1

タクタイル編鉄製 コロナル (CRN) 型
水道用 仕切弁 ショート形
φ150・φ200

製	写	圖	番	尺
I. Endo	K. Miyaji	番	H. Miyagawa	free
平成14年4月	日	圖	A-12B6~8	
第3角法	番			

千代田工業株式会社